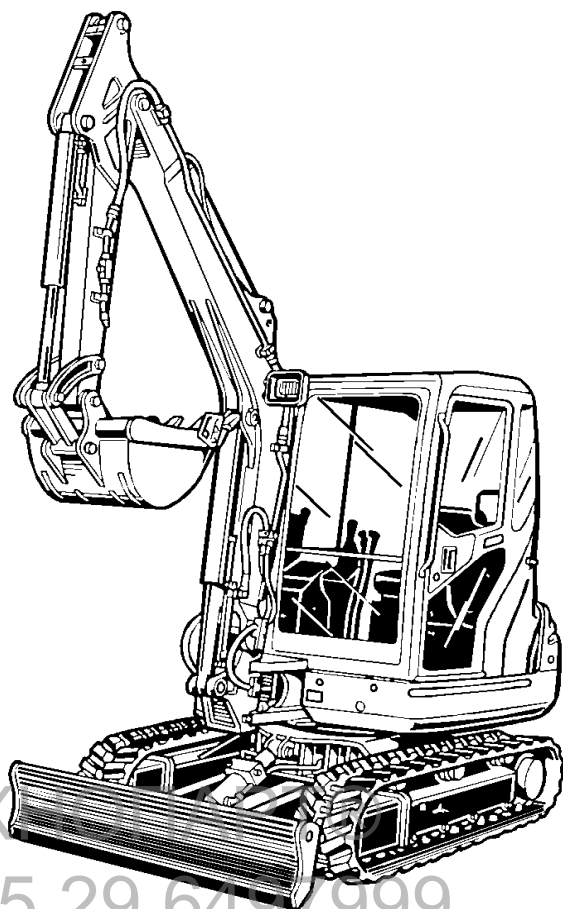


KUBOTA EXCAVATOR  
PELLETEUSE KUBOTA  
KUBOTA BAGGER  
ESCAVATORE KUBOTA  
**ЭКСКАВАТОР** KUBOTA



**ILLUSTRATED PARTS LIST  
LISTE DES PIECES  
STÜCKLISTE  
ELENCO DELLE PARTI**

**Каталог запчастей**

**ТЕХНОПАРТ®**

+375296497999

+375296409111

Belarus, Minsk, Levkova 41

[texnopart@gmail.com](mailto:texnopart@gmail.com)

TEX  
+375 29 6497999  
+375 29 6409111  
[texnopart@gmail.com](mailto:texnopart@gmail.com)

**MODEL  
MODELE  
MODELL  
MODELLO  
MODELO**

**KX71-3**

Serial No.

**55001-55701**

**75000~**

Code No.: RG448-8139-0

**Kubota**

NOTICE      This Partlist is for the following purposes.

1. When ordering parts, check with this Parts List to confirm the part No. and the name of parts.
2. When making repairs refer to the illustrations in this Parts List.

- This Parts List is subject to change without notice -

NOTE                      Utilisation de ce livre

1. A la commande d'une pièce, chercher la référence et le nom de la pièce.
2. Pour les réparations, employez les illustrations.

- La Liste des pièces peut-être modifiée sans préavis -

ACHTUNG      Die vorliegende Stückliste ist wie folgt zu verwenden

1. Bei Bestellung der Teile anhand dieser Liste, die Kennzahl und die Bezeichnung der Teile feststellen.
2. Bei Reparatur auf die Figur in der Stückliste Bezug nehmen.

- Änderungen dieser Bestandteilliste vorbehalten -

AVVISO      Utilizzo del presente Elenco delle parti

1. Per ordinare una parte, controllare nell'Elenco delle Parti il n. della parte e la sua denominazione.
2. Per le riparazioni fare riferimento alle illustrazioni contenute nel presente Elenco delle parti.

Il presente Elenco delle parti è soggetto a modifiche senza preavviso

NOTA      Esta lista de piezas tiene el objetivo siguiente.

1. Cuando solicite piezas, consulte esta Lista de piezas para confirmar su número de referencia y nombre.
2. Al efectuar reparaciones, consulte las ilustraciones de esta Lista de piezas.

-Esta lista de piezas está sujeta a cambios sin previo aviso -

TABLE OF MODELS  
 TABLEAU DES MODELES  
 MODELLÜBERSICHT  
 TABLE OF MODELS  
 TABELLA DEI MODELLI

MODEL MODELE MODELL MODELLO MODELO	CODE No. No. CODE CODE Nr. N. CODICE N° CÓDIGO	DESTINATION DESTINAZIONE BESTIMMUNG DESTINO	CRAWLER CHENILLE LAUFKETTEN CINGOLO ORUGA		CANOPY AUVENT HAUBE TETTuccio CAPOT	CABIN CABINE KABINE CABINA CABINA	ARM BRAS ARM AVAMBRACCIO BRAZO			BUCKET GODET SCHAUFEL BENNA CAZO	BLADE LAME ERDSCHIEBER LAMA HOJA	ANTI- THEFT- SYSTEM		ENGINE MOTEUR MOTOR MOTORE MOTOR
			IRON FER EISEN FERRO HIERRO	RUBBER CATOUTCH. GUMMI GOMMA CAUCHO			1150 mm	1350 mm	480			1500 mm	YES	
KX 71-3	H				0			0						
KX 71-3	H	B	RGN01-11100	KBM	0			0						
KX 71-3	H	L	RGN01-11110	KBM	0			0						
KX 71-3	H	L	RGN01-11200	KBM	0			0						
KX 71-3	H	L	RGN01-11210	KBM	0			0						
KX 71-3	H	G	RGN01-13100	KBM	0			0						
KX 71-3	H	G	RGN01-13110	KBM	0			0						
KX 71-3	H	G	RGN01-13200	KBM	0			0						
KX 71-3	H	G	RGN01-13210	KBM	0			0						
KX 71-3	H	AT	RGN01-15100	KBM	0			0						
KX 71-3	H	AT	RGN01-15110	KBM	0			0						
KX 71-3	H	L	RGN01-15200	KBM	0			0						
KX 71-3	H	L	RGN01-15210	KBM	0			0						
KX 71-3	H	G	RGN01-17100	KBM	0			0						
KX 71-3	H	G	RGN01-17110	KBM	0			0						
KX 71-3	H	G	RGN01-17200	KBM	0			0						
KX 71-3	H	G	RGN01-17210	KBM	0			0						
KX 71-3		B	RGN01-21100	KBM	0			0						
KX 71-3		B	RGN01-21110	KBM	0			0						
KX 71-3		L	RGN01-21200	KBM	0			0						
KX 71-3		L	RGN01-21210	KBM	0			0						
KX 71-3	G		RGN01-23100	KBM	0			0						
KX 71-3	G	B	RGN01-23110	KBM	0			0						
KX 71-3	G	L	RGN01-23200	KBM	0			0						
KX 71-3	G	L	RGN01-23210	KBM	0			0						
KX 71-3		AT	RGN01-25100	KBM	0			0						
KX 71-3		AT	RGN01-25110	KBM	0			0						
KX 71-3		L	RGN01-25200	KBM	0			0						
KX 71-3		L	RGN01-25210	KBM	0			0						
KX 71-3	G	AT	RGN01-27100	KBM	0			0						
KX 71-3	G	AT	RGN01-27110	KBM	0			0						
KX 71-3	G	L	RGN01-2720	KBM	0			0						
KX 71-3	G	L	RGN01-27210	KBM	0			0						

1G090-10000  
 V1505-E2-BH-10-EU

INSTRUCTIONS

PARTS LIST PAGE

①  
**S023** WATER PUMP  
 POMPE A EAU  
 WASSERPUMPE

⑩  
 [KDG]  
 ②  
**B16-R**  
 KX...-3

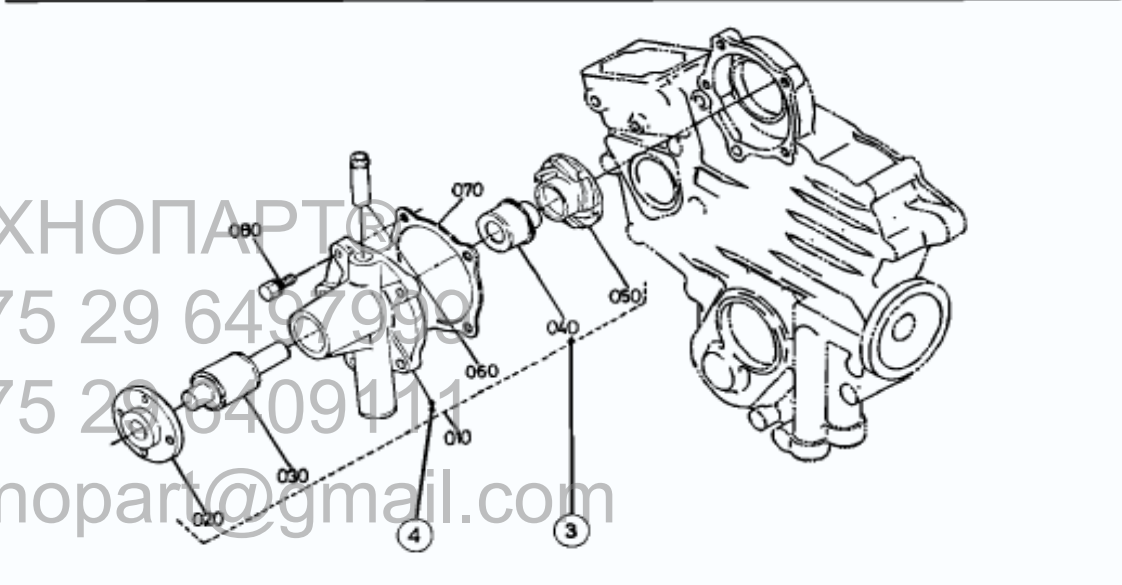
Ref.No.	PART No.	PART NAME	DESIGNATION	BEZEICHNUNG	Q'TY/ S.No.	I.C.	REMARKS
010	15900-7303-0	ASSY PUMP, WATER	POMPE A EAU COMPLETE	GRUPPE, WASSERPUMPE	1 / - 15000		Example-1
010	15900-7303-2	ASSY PUMP, WATER	POMPE A EAU COMPLETE	GRUPPE, WASSERPUMPE	1 / 15001-*	←	Example-1 Beispiel - 1
020	15900-7352-0	FLANGE	BRIDE	FLANSCH	1 / - 15000		Example-2
020	15900-7352-2	FLANGE	BRIDE	FLANSCH	1 / 15001 -*	→	Example-2 Beispiel - 2
030	15900-7335-0	BEARING	ROULEMENT A BILLES	KUGELLAGER	1 / - 15000		Example-3
030	15830-7335-0	BEARING	ROULEMENT A BILLES	KUGELLAGER	1 / 15001 ~**	↔	Example-3 Beispiel - 3

⑤ ⑥ ⑧ ⑨ ⑪

DRAWING PAGE

①  
**S023** WATER PUMP  
 POMPE A EAU  
 WASSERPUMPE

⑩  
 [KDG]  
 ②  
**B16-L**  
 KX...-3



ТЕХНОПАРТ  
 +375 29 6497999  
 +375 29 6409111  
 texnopart@gmail.com

- ① Fig.No. .... Represents No. corresponding to each group name.
- ② L.No. .... Substitute for conventional page numbering. Left-hand pages of the parts list  
(location No.) are numbered in **XXX-R** and the right-hand in **XXX-L**.  
The location No. are also used in numerical index at the end of the parts list.
- ③ Components..... The components of an assembly are identified by a bracket of dotted lines.
- ④ Point ..... Indicates that the parts is not sold independently. The assembly (Ref.No. 010) containing the part needs to be ordered.
- ⑤ REF. No. .... Reference numbers are assigned to parts in the illustration. The code number of a part in the illustration can be identified by referring to the same reference number in the part list.
- ⑥ Model name .... The name of the basic model is indicated in this column. Other applicable models are indicated on the "REMARKS" column.
- ⑦ S.No. .... Indicates a group of serial numbers to which a design change is applied.  
(serial No.)
- ⑧ I.C. ....Indicates the interchangeability of parts due to design change.  
(interchangeability)

Example - 1 ..... ← indicates that a new part can replace an old part, but vice versa.  
15800-7303-0 is applicable to the first serial number to S.No. 15000.  
15800-7303-2 is applicable to the first serial number and above.

Example - 2 ..... ≠ indicates that the new and old parts are not interchangeable.  
15800-7352-0 is applicable to the first serial number to S.No. 15000.  
15800-7352-2 is applicable to S.No. 15001 and above.

Example - 3 ..... ↔ indicates that the new and old parts are interchangeable.  
Both 15800-7355-0 and 15830-7355-0 are applicable to the first serial number and above.

- ⑨ REMARKS ..... In this column, enter other applicable model names, dimensions and other special items.
- ⑩ Specifications ... The types and destinations of sister models are indicated. These indications  
(for sister models) are given to tell their relevant pages in this book.
- ⑪ SET ..... Parts marked with "SET" in the remarks column are sold in sets.

TEXNOPART®  
+375 29 6497999  
+375 29 6409111  
texnopart@gmail.com

INSTRUCTION

PAGE DE LISTE DES PIÈCES

①  
↓  
**S023** WATER PUMP  
POMPE A EAU  
WASSERPUMPE

⑩  
↓  
[KDG]  
②  
↓  
B16-R  
KX...-3

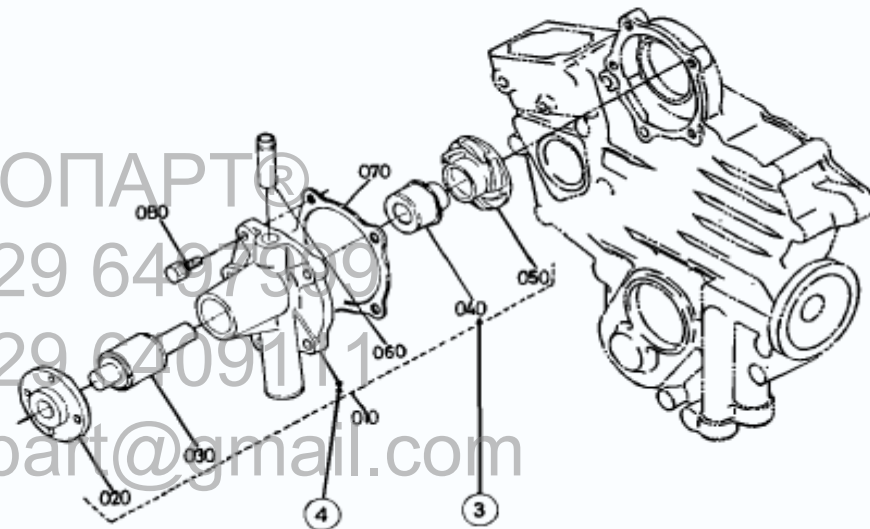
Ref.No.	PART No.	PART NAME	DESIGNATION	BEZEICHNUNG	Q'TY/	I.C.	REMARKS
010	15800-7303-0	ASSY PUMP, WATER	POMPE A EAU COMPLETE	GRUPPE, WASSERPUMPE	1 / - 15000		Example -1
010	15800-7303-2	ASSY PUMP, WATER	POMPE A EAU COMPLETE	GRUPPE, WASSERPUMPE	1 / 15001-	←	Example -1 [Exaple -1]
020	15800-7352-0	FLANGE	BRIDE	FLANSCH	1 / - 15000		Example -2
020	15800-7352-2	FLANGE	BRIDE	FLANSCH	1 / 15001 -	←	Example -2 [Exaple -2]
030	15800-7335-0	BEARING	ROULEMENT A BILLES	KUGELLAGER	1 / - 15000		Example -3
030	15800-7335-0	BEARING	ROULEMENT A BILLES	KUGELLAGER	1 / 15001 -	↔	Example -3 [Exaple -3]



PAGE DE ILLUSTRATION

①  
↓  
**S023** WATER PUMP  
POMPE A EAU  
WASSERPUMPE

⑩  
↓  
[KDG]  
②  
↓  
B16-L  
KX...-3



ТЕХНОПАРТ®  
+375 29 6497939  
+375 29 6409111  
texnopart@gmail.com

- ① No.de Fig. .... Représente le No. chaquw nom de groupe.
- ② No.d'emplacement.. Représente le substitut du numérotage de page ordinaire. Les pages du côté gauche de la liste des pièces détachées sont numérotées en [XXX-L]. Celles du côté droit sont numérotées en [XXX-R]. Les No. d'emplacement sont également utilisés dans l'index numérique à la fin de la liste des pièces détachées.
- ③ Composantes .... Les composantes d'un ensemble sont indentifiées par des parenthèses en pointillé.
- ④ Point ..... indique que la pièce n'est pas à vendre toute seule. Elle doit être commandée avec l'ensemble (REF.No. 010) qui la contient.
- ⑤ REF. No. .... Des numéros de référence sont donnés aux pièces représentées dans l'illustration.
- ⑥ Nom de type ....Le nom du type de base est indiqué dans cette colonne. Les autres modèles sont indiqués dans la colonne des "REMARKS" .
- ⑦ S.No. .... Indique un groupe de numéros de série qui a subit des modifications de modèle  
(No. de série)
- ⑧ I.C. ....Indique la permutabilité des pièces due à un changement dans le modèle.  
(permutabilité)

Exemple - 1 .....← indique que la nouvelle et vieille pièces ne sont pas interchangeable.

Le 15800-7303-0 s'applique au premier numéro de série jusqu'au No.S. 15000. Le 15800-7303-2 s'applique au premier numéro de série et à ceux ci-dessus.

Exemple - 2 .....≠ Indique que la nouvelle pièce et la vieille pièce sont interchangeable.

Le 15800-7352-0 s'applique au premier numéro de série jusqu'au No.S. 15000. Le 15800-7352-2 s'applique au No.S. 15001 et à ceux-ci-dessus

Exemple - 3 .....↔ Indique que la nouvelle pièce et la vieille pièce sont interchangeable

Toutes deux numéros 15800-7355-0 et 15830-7355-0 sont applicables a premier numéro de cette depuis.

- ⑨ REMARKS ..... Cette colonne renferme d'autres noms de modèles applicables, les dimensions et autres éléments spéciaux.  
(Remarques)

- ⑩ Spécifications ....Les types et les destinations des modèles soeurs sont indiqués. Ces indications sont données pour donner leurs pages relatives dans ce livre.  
(pour modèles soeurs)

- ⑪ SET .....Les pièces marquées par "SET" dans la colonne de Remarques sont vendues en le jeu.  
(Jeu)

ТЕХНОПАРТ®  
+375 29 6497999  
+375 29 6409111

texnopart@gmail.com



ERKLÄRUNG

STÜCKLISTEN SEITE

①  
S023 WATER PUMP  
POMPE A EAU  
WASSERPUMPE

⑩ [KDG] ② B16-R  
KX...-3

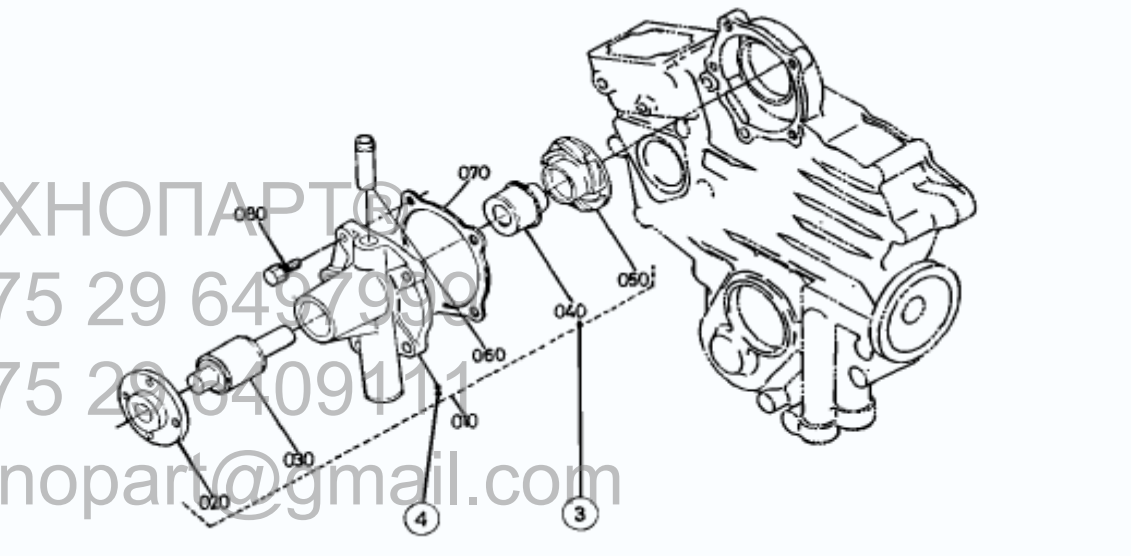
Ref.No.	PART No.	PART NAME	DESTINATION	BEZEICHNUNG	Q'TY	I.C.	REMARKS
010	15800-7303-0	ASSY PUMP, WATER	POMPE A EAU COMPLETE	GRUPPE, WASSERPUMPE	1 / - 15000		Example -1
010	15800-7303-2	ASSY PUMP, WATER	POMPE A EAU COMPLETE	GRUPPE, WASSERPUMPE	1 / 15001-	←	Example -1 [Beispiel -1]
020	15800-7352-0	FLANGE	BRIDE	FLANSCH	1 / - 15000		Example -2
020	15800-7352-2	FLANGE	BRIDE	FLANSCH	1 / 15001 -	≠	Example -2 [Beispiel -2]
030	15800-7335-0	BEARING	ROULEMENT A BILLES	KUGELLAGER	1 / - 15000		Example -3
030	15830-7335-0	BEARING	ROULEMENT A BILLES	KUGELLAGER	1 / 15001 -	↔	Example -3 [Beispiel -3]

⑤ ⑥ ⑧ ⑨ ⑪

ZEICHNUNGS SEITE

①  
S023 WATER PUMP  
POMPE A EAU  
WASSERPUMPE

⑩ [KDG] ② B16-L  
KX...-3



ТЕХНОПАРТ  
+375 29 6497999  
+375 29 6409111  
texnopart@gmail.com



- ① **Abb.Nr.** ..... Diese Nummer bezieht sich auf die jeweilige Gruppenbezeichnung.
- ② **Such-Nr.** ..... Diese Nummer ersetzt die Seitenzahl. Die linken Seiten der Ersatzteilliste tragen die Nummer **XXX-L**, die rechten Seiten die Nummern **XXX-R**. Die Such-Nr. wird ebenfalls im numerischen Index am Ende der Ersatzteilliste aufgeführt.
- ③ **Einzelteile** ..... Die Einzelteile einer Baugruppe sind durch eine Klammer aus gestrichelten Linien gekennzeichnet.
- ④ **Punkte** ..... Punktierung zeigt an, daß das entsprechende Teil nicht einzeln erhältlich ist. Die gesammte Baugruppe, die dieses Teil beinhaltet muß bestellt werden. (REF.No. 010)
- ⑤ **REF. No.** ..... Die Teile in in den Abbildungen sind mit Bezugsnummern versehen. Die Kennnummer eines der abgebildeten Teile erhalten Sie, wenn Sie unter der Bezugsnummer in der ersatzteilliste nachsehen.
- ⑥ **Typenbezeichnung** .. In diese Spalte wird die Bezeichnung des Grundtypes aufgeführt. Weitere Modelle, die verwendet werden können, werden unter "REMARKS" in der Spalte 9 angegeben.
- ⑦ **S.No.** ..... Bezeichnet eine Gruppe von Seriennummern, bei der Änderungen in der Ausführung vorgenommen wurden.  
(Serien-Nr.)
- ⑧ **I.C.** ..... Bezeichnet die Austauschmöglichkeit der Teile untereinander bei einer Änderung in der Ausführung  
(Austauschmöglichkeit)
- Beispiel - 1** ..... ← besagt, daß das alte Teil durch ein neues ersetzt werden kann, nicht jedoch umgekehrt. 15800-7303-0 bezieht sich auf die erste Serien-Nr. bis S.No. 15000. 15800-7303-2 bezieht sich auf die erste Serien-Nr. und darüber.
- Beispiel - 2** ..... \* besagt, daß alte und neue Teile nicht austauschbar sind. 158000-7352-0 bezieht sich auf die erste Serien-Nr. bis S.No. 15000. 15800-7352-2 bezieht sich auf S.No. 15001 und darüber.
- Beispiel - 3** ..... ↔ besagt, daß alte und neue Teile austauschbar sind. Beiderseitig 15800-7355-0 und 15830-7355-0 beziehen sich auf die ersten Serien-Nr. und darüber.
- ⑨ **REMARKS** ..... In dieser Spalte finden Sie weitere verwendbare Modellbezeichnungen, Abmessungen und andere besondere Angaben.  
(Anmerkungen)
- ⑩ **Spezifikationen..** Die Typen und Bestimmungsorte der Schwestermodelle sind angegeben.  
(für Schwestermodelle)
- ⑪ **SET** ..... Die in der Bemerkungen-Spalte mit "SET" gekennzeichneten Teile werden nur als Satz verkauft.  
(Satz)

TEXNOPART®

+375 29 6497999

+375 29 6409111

texnopart@gmail.com

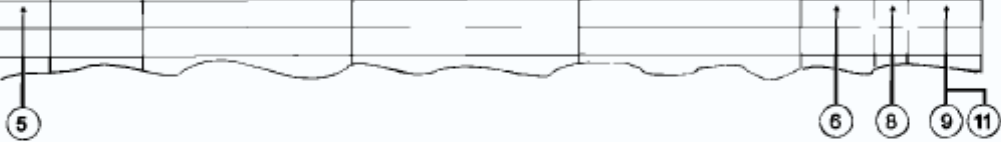
ISTRUZIONI

PAGINA ELENCO PARTI

①  
S023 POMPA ACQUA  
POMPE A EAU  
WASSERPUMPE

⑩  
[KDG]  
②  
B16-R  
KX...-3

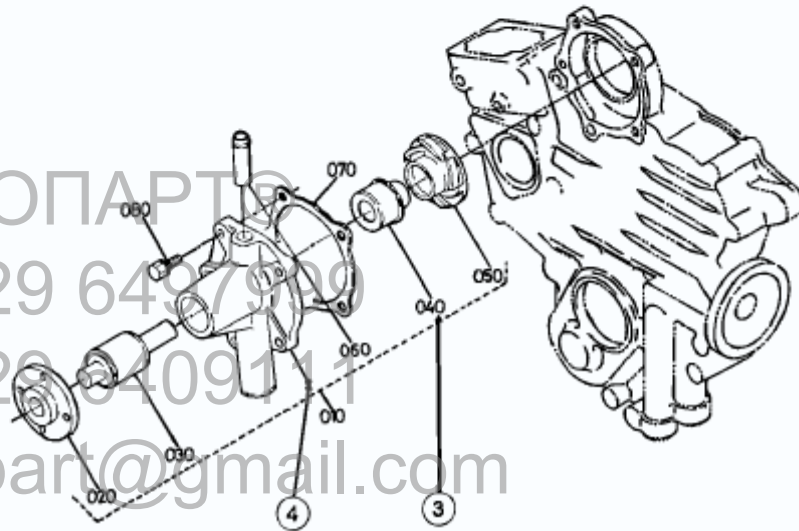
N°Ref.	PIEZA	DENOMINAZIONE PARTE	DESIGNATION	BEZEICHNUNG	D. B./N. serie	L.C.	NOTE
010	15900-7303-0	GRUPPO POMPA ACQUA	POMPE A EAU COMPLETE	GRUPPE, WASSERPUMPE	1 / ~ 15000		Example-1 (Exemple-1) (Beispiel-1)
010	15900-7303-2	GRUPPO POMPA ACQUA	POMPE A EAU COMPLETE	GRUPPE, WASSERPUMPE	1 / 15001~	←	
020	15900-7352-0	FLANGIA	BRIDE	FLANSCH	1 / ~ 15000		Example-2 (Exemple-2) (Beispiel-2)
020	15900-7352-2	FLANGIA	BRIDE	FLANSCH	1 / 15001~	*	
030	15900-7335-0	CUSCINETTO	ROULEMENT A BILLES	KUGELLAGER	1 / ~ 15000		Example-3 (Exemple-3) (Beispiel-3)
030	15930-7335-0	CUSCINETTO	ROULEMENT A BILLES	KUGELLAGER	1 / 15001~	↔	



PAGINA DISEGNO

①  
S023 POMPA ACQUA  
POMPE A EAU  
WASSERPUMPE

⑩  
[KDG]  
②  
B16-L  
KX...-3



ТЕХНОПАРТ  
+375 29 6497999  
+375 29 6409111  
texnopart@gmail.com

- ① **N. Fig.** ..... Rappresenta il numero corrispondente a ciascun nome di gruppo.
- ② **N. posiz.** ..... Sostituisce la numerazione pagine convenzionale. Le pagine a sinistra dell'Elenco parti sono numerate **XXX-L** e le pagine a destra **XXX-R**. numero di posizione sono utilizzati anche nell'indice numerico al termine dell'elenco parti.  
(n. posizione)
- ③ **Componenti**..... I componenti di un gruppo sono identificati da una parentesi tratteggiata.
- ④ **Punto** ..... Indica le parti non vendute separatamente. Occorre ordinare il gruppo (n. rif. 010) contenente la parte.
- ⑤ **N. di rif.** ..... I numeri di riferimento sono assegnati a parti contenute in un'illustrazione. Il numero di codice di una parte dell'illustrazione può essere identificato facendo riferimento allo stesso numero di riferimento dell'elenco parti.
- ⑥ **Denominazione modello** In questa colonna è indicato il nome del modello base. Altri modelli applicabili sono indicati nella colonna "NOTE".
- ⑦ **N. di serie** ..... Indica un gruppo di numeri di serie ai quali si applica una modifica di progettazione.  
(N° de serie)
- ⑧ **I.C.** ..... Indica l'intercambiabilità delle parti dovuta alla modifica di progettazione.  
(intercambio)  
Esempio - 1 ..... ← indica che una parte nuova può sostituire una vecchia ma non viceversa.  
15800-7303-0 è applicabile dal primo numero di serie al n. di serie 15000.  
15800-7303-2 è applicabile al primo n. di serie e superiore.  
Esempio - 2 ..... ≠ indica che le parti nuove e vecchie non sono intercambiabili.  
15800-7352-0 è applicabile dal primo numero di serie al n. di serie 15000.  
15800-7352-2 è applicabile al n. di serie 15001 e superiore.  
Esempio - 3 ..... ↔ indica che le parti nuove e vecchie sono intercambiabili.  
Sia 15800-7355-0 che 15830-7355-0 sono applicabili al primo n. di serie e superiore.
- ⑨ **NOTE** ..... In questa colonna, inserire altre denominazioni di modelli applicabili, dimensioni e altre voci specifiche.
- ⑩ **Specifiche ... ..** Sono indicati i tipi e le destinazioni dei modelli analoghi. Tali indicazioni sono fornite per segnalare le pagine pertinenti del manuale.  
(per modelli simili) ...
- ⑪ **SET** ..... Le parti contrassegnate come "SET" nella colonna Note sono vendute come set.

ТЕХНОПАРТ®

+375 29 6497999

+375 29 6499111

texnopart@gmail.com

INSTRUCCIONES

PÁGINA DE LISTA DE PIEZAS

①  
↓  
**S023** BOMBA DE AGUA  
POMPE A EAU  
WASSERPUMPE

⑩ ↓ [KDG]  
② ↓ **B16-R**  
KX...-3

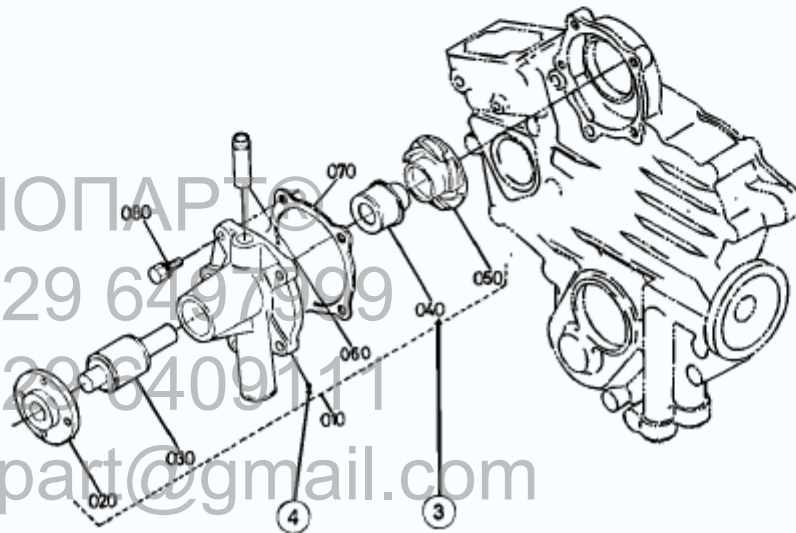
Nº PZA	Nº PIEZA	NOMBRE PIEZA	DESIGNATION	BEZEICHNUNG	CANTIDAD	INT.	COMENT.
010	15800-7303-0	CONJUNTO BOMBA, AGUA	POMPE A EAU COMPLETE	GRUPPE, WASSERPUMPE	1 / ~ 15000		[Ejemplo-1] [Beispiel-1]
010	15800-7303-2	CONJUNTO BOMBA, AGUA	POMPE A EAU COMPLETE	GRUPPE, WASSERPUMPE	1 / 15001 ~	←	[Ejemplo-1] [Beispiel-1]
020	15800-7352-0	BRIDA	BRIDE	FLANSCH	1 / ~ 15000		[Ejemplo-2] [Beispiel-2]
020	15800-7352-2	BRIDA	BRIDE	FLANSCH	1 / 15001 ~	≠	[Ejemplo-2] [Beispiel-2]
030	15800-7335-0	COJINETE	ROULEMENT A BILLES	KUGELLAGER	1 / ~ 15000		[Ejemplo-3] [Beispiel-3]
030	15830-7335-0	COJINETE	ROULEMENT A BILLES	KUGELLAGER	1 / 15001 ~	↔	[Ejemplo-3] [Beispiel-3]



PÁGINA DE ESQUEMAS

①  
↓  
**S023** BOMBA DE AGUA  
POMPE A EAU  
WASSERPUMPE

⑩ ↓ [KDG]  
② ↓ **B16-L**  
KX...-3



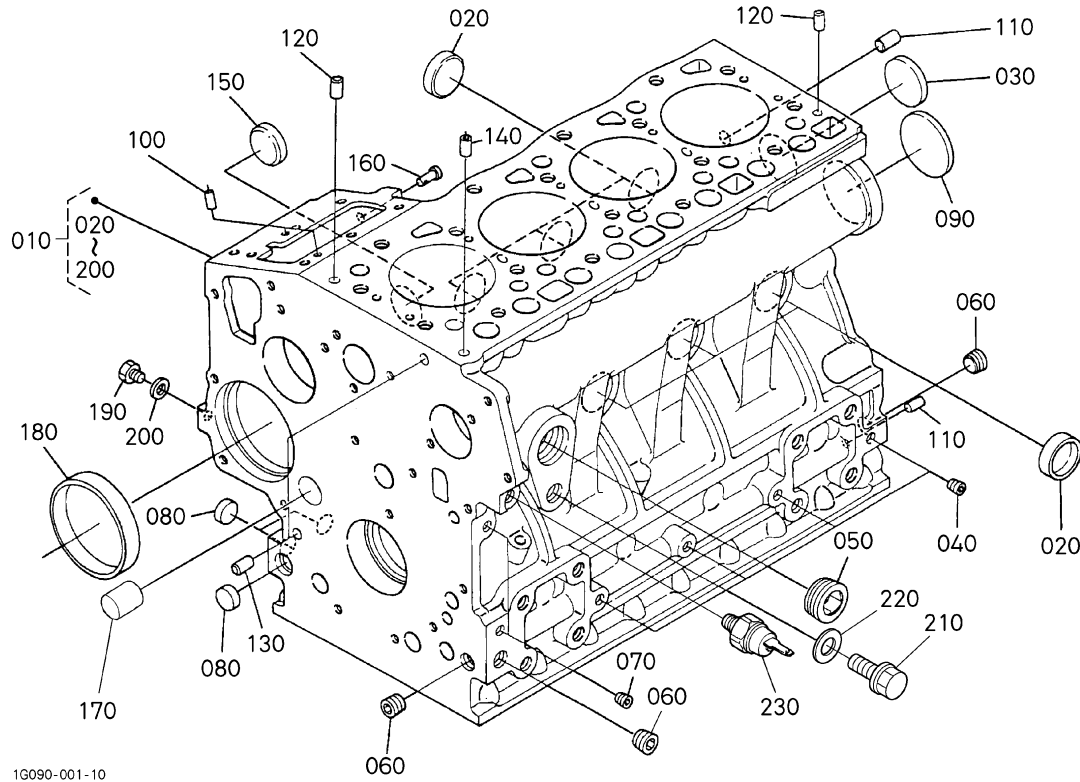
ТЕХНОПАРТ  
+375 29 6497999  
+375 29 6409111  
texnopart@gmail.com

- ① **Nº Fig.** ..... Representa el número correspondiente a cada nombre de grupo.
- ② **Nº U.** ..... **Nº ubicación** Sustituye la numeración de páginas convencional. Las páginas de la izquierda de la lista de piezas se numeran como **XXX-L** y las de la derecha como **XXX-R**. También se utiliza Nº de ubicación en el índice numérico al final de la lista de piezas.
- ③ **Componentes** Los componentes de un conjunto se identifican con líneas de puntos.
- ④ **Punto** ..... Indica que las piezas no se venden por separado. Es necesario pedir el conjunto (Nº Ref. 010) que contiene las piezas.
- ⑤ **Nº REF.** ..... Se asignan números de referencia a las piezas de la ilustración. El número de código de la ilustración puede identificarse consultando el mismo número de referencia en la lista de piezas.
- ⑥ **Nombre de modelo** El nombre del modelo básico se indica en esta columna. Otros modelos aplicables se indican en la columna "COMENTARIOS".
- ⑦ **S.No.** ..... **(Nº de serie)** Indica un grupo de números de serie a los que se aplica un cambio de diseño.
- ⑧ **INT.** ..... **(Intercambio)** Indica la posibilidad de intercambio de piezas debido al cambio de diseño.
- Ejemplo - 1** .... ← indica que una pieza nueva puede sustituir a una antigua o viceversa.  
15800-7303-0 es aplicable al primer número de serie a Nº S. 15000.  
15800-7303-2 es aplicable al primer número de serie y superior.
- Ejemplo - 2** .... ≠ indica que no se pueden intercambiar piezas nuevas y antiguas.  
15800-7352-0 es aplicable al primer número de serie a S.No. 15000.  
15800-7352-2 es aplicable al Nº S. 15001 y superior.
- Ejemplo - 3** .... ↔ indica que se pueden intercambiar piezas nuevas y antiguas.  
15800-7355-0 y 15830-7355-0 son aplicables al primer número de serie y superior.
- ⑨ **COMENTARIOS** En esta columna introduzca otros nombres de modelo, medidas y elementos especiales que correspondan.
- ⑩ **Especificaciones** **(para modelos similares)** Se indican los tipos y destinos de modelos similares. Estas indicaciones se ofrecen para indicar las páginas correspondientes en este manual.
- ⑪ **CONJUNTO** ... Las piezas marcadas con "CONJUNTO" en la columna de comentarios se venden en conjuntos.

ТЕХНОПАРТ®  
+375 29 6407999  
+375 29 6409111

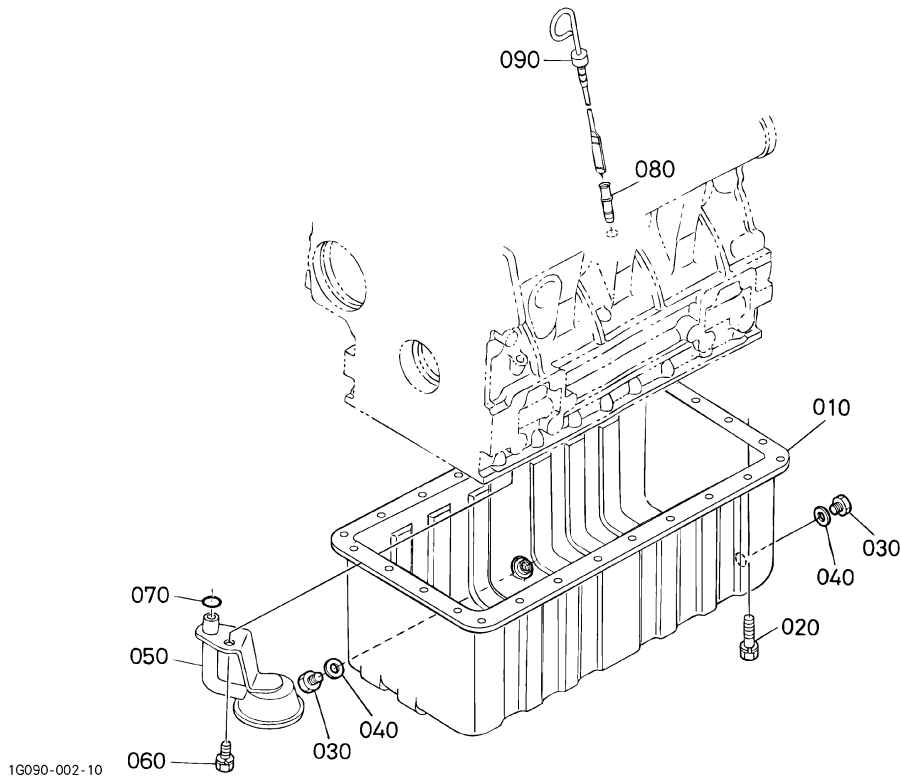
texnopart@gmail.com





1G090-001-10

Pos.	PART No.	QTY/SNo	IC	PART NAME	DESIGNATION	BEZEICHNUNG	DENOMI. PARTE	NOMBRE PIEZA	Remarks
010	1G097-0101-0	1		COMP.CRANKCASE	CARTER MOTEUR COMP.	KOMP.KURBELGEHÄUSE	COMPL.MONOBLOCCO	COMP. CAJA CIGÜEÑAL	
020	15451-9627-0	6		CAP.SEALING	PASTILLE	STEPSSEL,ABDICHTU	CAPPUCCIO,TENUTA	CAPUCHÓN,SELLANTE	
030	15221-0349-0	1		CAP.SEALING	PASTILLE	STOPFEN	TAPPO DICHISURA TENUTA	CAPUCHÓN,SELLADO	
040	15261-9601-0	4		PLUG	BOUCHON	STOPFEN	TAPPO	TAPÓN	
050	16683-9602-0	1		PLUG	BOUCHON	VERSCHLUSSSCHRAUBE	TAPPO	TAPÓN	
060	16241-9601-0	3		PLUG	BOUCHON	VERSCHLUSSSCHRAUBE	TAPPO	TAPÓN	
070	15521-9602-0	2		PLUG	BOUCHON	STOPFEN	TAPPO	TAPÓN	
080	17391-9616-0	3		PLUG,EXPANSION	BOUCHON EXPANSIBLE	STOPFEN	TAPPO DI ESPANSIONE	TAPÓN,EXPANSIÓN	
090	16271-9616-0	1		PLUG,EXPANSION	BOUCHON EXPANSIBLE	STOPFEN	TAPPO DI ESPANSIONE	TAPÓN,EXPANSIÓN	
100	05012-00508	2		PIN,STRAIGHT	GOUPILLE CYLINDRIQUE	ZYLINDERSTIFT	SPINA DI CENTRAGGIO	BULÓN,RECTO	
110	05012-00814	2		PIN,STRAIGHT	GOUPILLE CYLINDRIQUE	ZYLINDERSTIFT	SPINA DI CENTRAGGIO	PASADOR,RECTO	
120	16221-9452-0	2		PIN,STRAIGHT	AXE,LISSE	ZYLINDERSTIFT	SPINA DI CENTRAGGIO	BULÓN,RECTO	
130	15231-3396-0	2		PIN,PIPE	GICLEUR	ROHRSTIFT	BOCCOLA PASSANTE	BULÓN,TUBO	
140	16241-3365-0	1		PIN,PIPE	BROCHE,TUYAU	ROHRBOLZEN	BOCCOLA PASSANTE	BULÓN,TUBO	
150	16241-9626-2	1		PLUG,FUEL CAMSHAFT	BOUCHON,AR.CAME CARB.	KRAFTST.SCHRAUBE,NOCKENW.	TAPPO,ALB.CAMME ALIM.	TAPÓN,ÁRBOL LEV.COMBUS.	
160	16221-5628-0	1		PIN,START SPRING	BROCHE,GOUPILLE DEM.	BOLZEN,ANLASSFEDER	PERNO,MOLLA AVVIAMENTO	BULÓN,MUELLE ARRANQUE	
170	16282-9601-0	1		PLUG	BOUCHON	VERSCHLUSSSCHRAUBE	TAPPO	TAPÓN	
180	16271-5535-0	1		BUSH	COUSSINET	BUCHSE	BOCCOLA	CASQUILLO	
190	15221-3361-0	1		PLUG	BOUCHON	STOPFEN	TAPPO	TAPÓN	
200	15021-3366-0	1		GASKET	JOINT	DICHTUNG	GUARNIZIONE	JUNTA	
210	06311-55020	1		PLUG	BOUCHON	VERSCHLUSSSCHRAUBE	TAPPO	TAPÓN	
220	04724-00130	1		GASKET	JOINT STATIQUE	FLÄCHDICHTUNG	GUARNIZIONE	JUNTA	
230	1A024-3901-0	1		SWITCH,OIL	COUPLEUR	SCHALTER	INTERRUPTORE,OLIO	INTERRUPTOR,ACEITE	
230	T1850-3901-0	1	←	SWITCH,OIL	COUPLEUR	SCHALTER	INTERRUPTORE,OLIO	INTERRUPTOR,ACEITE	



Pos.	PART No.	QTY/SNo	IC	PART NAME	DESIGNATION	BEZEICHNUNG	DENOMI. PARTE	NOMBRE PIEZA	Remarks
010	19620-0150-0	1		COMP.OIL PAN	CARTER D'HUILE COMP.	KOMP.ÖLWANNE	COMPL.COPPA DELL'OLIO	COMP. RECIPIENTE ACEITE	
020	16221-9112-0	26		BOLT	BOULON	SCHRAUBE	BULLONE	TORNILLO	
030	15221-3375-0	2		PLUG	BOUCHON	VERSCHLUSSSCHRAUBE	TAPPO	TAPÓN	
040	6C090-5896-0	2		GASKET	JOINT	DICHTUNGSPLATTE	GUARNIZIONE	JUNTA	
050	16282-3211-4	1		FILTER,OIL	FILTRE,HUILE	ÖLFILTER	FILTRO,OLIO	FILTRO ACEITE	
060	01123-60816	1		BOLT	VIS	SCHRAUBE	BULLONE	PERNO	
070	04814-00160	1		O-RING	JOINT TORIQUE	O-RING	O-RING	JUNTA TÓRICA	
080	17456-3642-0	1		GUIDE,OIL GAUGE	GUIDE	FÜHRUNG,ÖL-MESSTAB	GUIDA ASTINA LIVELLO	GUÍA,INDICADOR ACEITE	
090	17456-3641-0	1		GAUGE,OIL	JAUGE,D'HUILE	ÖLANZEIGE	ASTINA LIVELLO OLIO	MEDIDOR ACEITE	

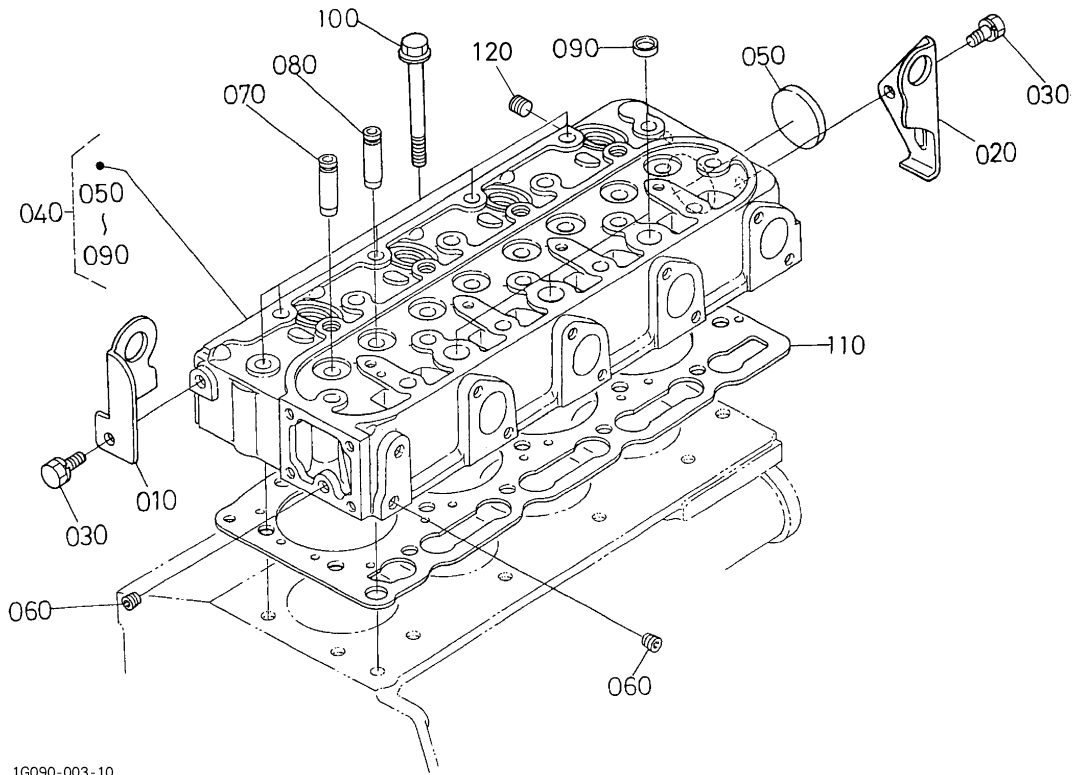
TEXNOPART®  
+375 29 6497999  
+375 29 6409111  
texnopart@gmail.com



**S003**  
**CYLINDER HEAD**  
**CULASSE**  
**ZYLINDERKOPF**  
**TESTA CILINDRO**  
**CULATA**

**B03**

**KX71-3**



1G090-003-10

Pos.	PART No.	QTY/SNo	IC	PART NAME	DESIGNATION	BEZEICHNUNG	DENOMI. PARTE	NOMBRE PIEZA	Remarks
010	16241-0175-0	1		HOOK,ENGINE	CROCHET,MOTEUR	MOTORHAKEN	GANCIO,MOTORE	GANCHO,MOTOR	
020	16241-0177-0	1		HOOK,ENGINE	CROCHET,MOTEUR	MOTORHAKEN	GANCIO,MOTORE	GANCHO,MOTOR	
030	01123-60814	2		BOLT	VIS	SCHRAUBE	BULLONE	PERNO	
040	1G092-0304-0	1		COMP.CYLINDER HEAD	TÊTE CYLINDRE COMP.	KOMP.ZYLINDERKOPF	COMPL.TESTATA CILINDRO	COMP. CULATA	
050	15321-9626-0	1		CAP,SEALING	PASTILLE	STEPSSEL,ABDICHTU	CAPPUCCIO,TENUTA	CAPUCHÓN,SELLANTE	
060	15261-9601-0	2		PLUG	BOUCHON	STOPFEN	TAPPO	TAPÓN	
070	16261-1354-0	4		GUIDE,INLET VALVE	GUIDE,SOUPAPE ADMISS	EINLASSVENTILFÜHRUNG	GUIDA,VALVOLA DI ASPIRAZ.	GUÍA,VÁLVULA ADMISIÓN	
080	16261-1356-0	4		GUIDE,EXHAUST VALVE	GUIDE,SOUPAPE ECHAP	AUSLASSVENTILFÜHRUNG	GUIDA,VALVOLA DI SCARICO	GUÍA,VÁLVULA ESCAPE	
090	15261-0337-0	3		CAP,SEALING	PASTILLE	STEPSSEL,ABDICHTU	CAPPUCCIO,TENUTA	CAPUCHÓN,SELLANTE	
100	16241-0345-0	8		BOLT	BOULON	SCHRAUBE	BULLONE	TORNILLO	
110	16394-0331-0	1		GASKET,CYL.HEAD	JOINT STAT.TÊTE CYL.	FLACHDICHTUNG,ZYL.-KOPF	GUARNIZ.TESTA CILINDRO	JUNTA,CULATA	
120	15841-9602-0	1		PLUG	BOUCHON	STOPFEN	TAPPO	TAPÓN	

+375 29 6497999

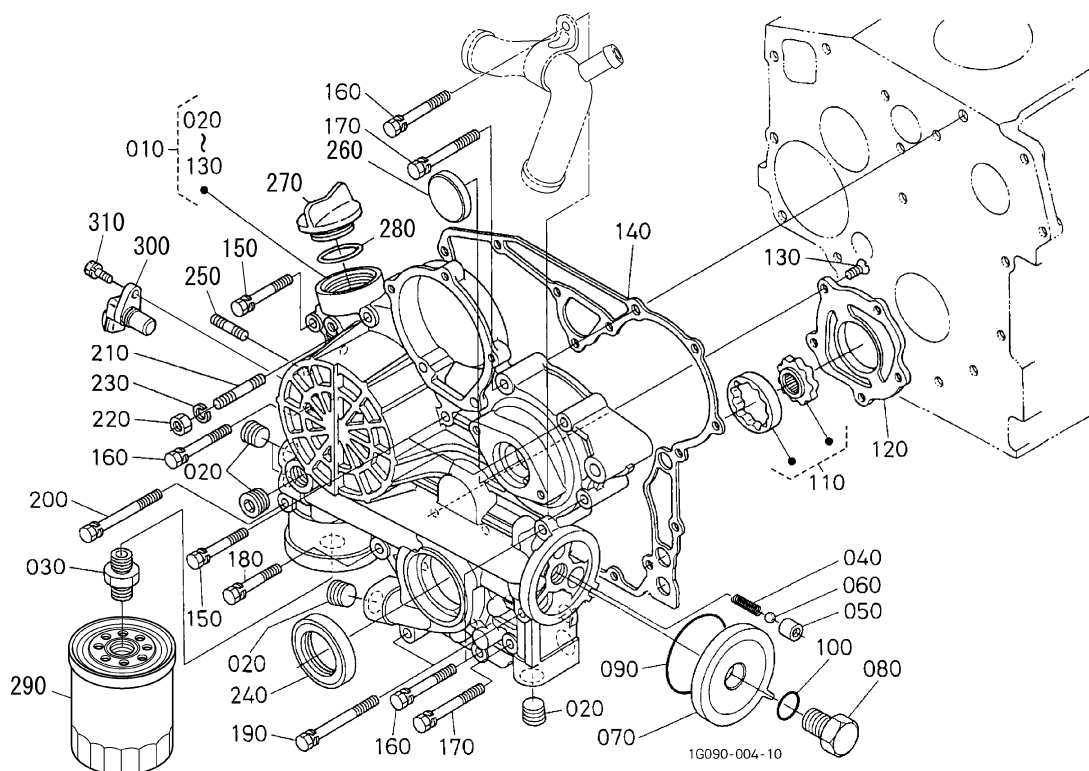
+375 29 6409111

texnopart@gmail.com

**S004**  
**GEAR CASE**  
**CARTER DE DISTRIBUTION**  
**GETRIEBEGEHÄUSE**  
**SCATOLA INGRANAGGI**  
**CAJA DE ENGRANAJES**

**B04**

**KX71-3**

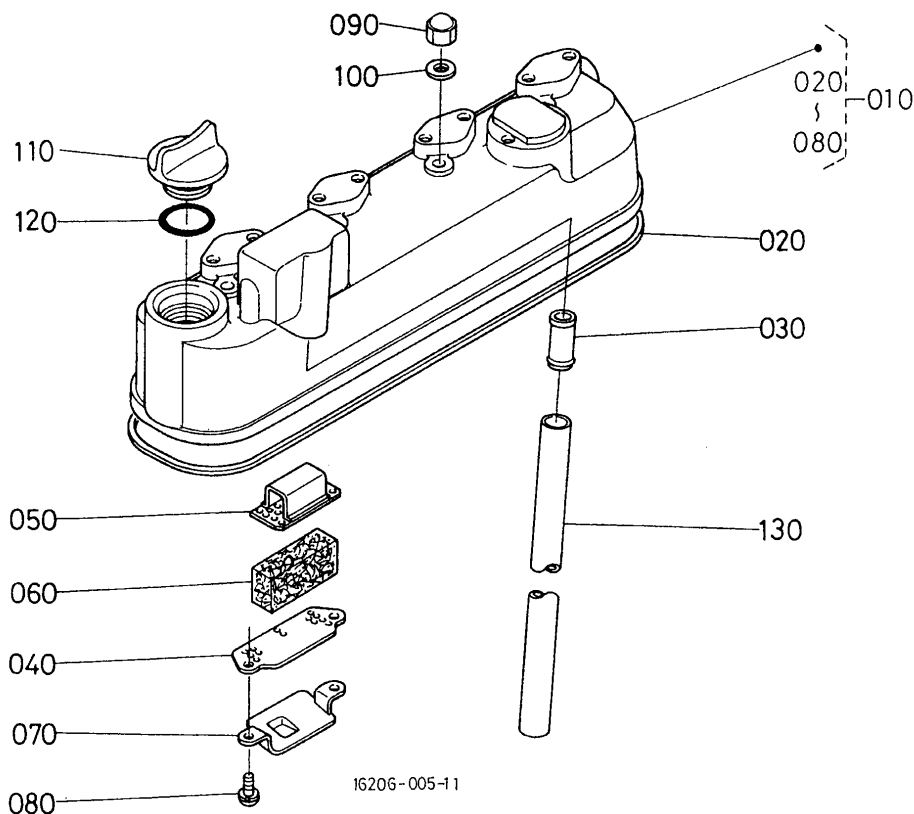


Pos.	PART No.	QTY/SNo	IC	PART NAME	DESIGNATION	BEZEICHNUNG	DENOMI. PARTE	NOMBRE PIEZA	Remarks
010	1G345-0402-2	1		COMP.CASE,GEAR	LOG. COMP.,ENGREN.	KOMP.GETRIEBEGEHÄUSE	COMPL.SCATOLA,INGR.	COMP. CAJA,ENGRANAJE	
020	16241-9602-0	5		PLUG	BOUCHON	STOPFEN	TAPPO	TAPÓN	
030	15241-3229-0	1		JOINT,PIPE	RACCORD DE TUYAU	VERBINDUNGSSTUECK	RACCORDO,TUBO	JUNTA,TUBO	
040	16241-3695-0	1		SPRING	RESSORT	FEDER	MOLLA	MUELLE	
050	16241-3693-0	1		SEAT,VALVE	SIEGE,DE ROBINET	VENTILSITZ	SEDE,VALVOLA	ASIENTO,VÁLVULA	
060	07715-00201	1		BALL	BILLE	KUGEL	SFERA	BOLA	
070	16259-3288-2	1		COVER	COUVERCLE	ABDECKUNG	COPERCHIO	CUBIERTA	
080	16259-3290-0	1		BOLT	BOULON	SCHRAUBE	BULLONE	TORNILLO	
090	04814-50600	1		O-RING	JOINT TORIQUE	O-RING	O-RING	JUNTA TÓRICA	
100	04814-00150	1		O-RING	JOINT TORIQUE	O-RING	O-RING	JUNTA TÓRICA	
110	16241-3507-0	1		ASSY ROTOR,OIL PUMP	ROTOR,POMPE A HUILE	GRP.ÖLPUMPENROTOR	GR.ROTORE,POMPA OLIO	ROTOR,BOMBA ACEITE	
120	16259-3513-2	1		COVER,OIL PUMP	COUVERCLE,POMPE A HUILE	ÖLPUMPENABDECKUNG	COPERCHIO,POMPA OLIO	CUBIERTA,BOMBA ACEITE	
130	16241-9312-0	5		SCREW,CSK-HD	VIS,CSK-HD	SCHRAUBE,CSK-HD	VITE,CSK-HD	TORNILLO,CSK-HD	
140	16264-0413-0	1		GASKET,GEAR CASE	JOINT STAT,LOG. ENGREN	FLACHDICHTG,GETR.-GEHÄUSE	GUARNIZ.SCATOLA INGR.	JUNTA,CAJA MARCHAS	
150	01023-50645	3		BOLT	VIS	SCHRAUBE	BULLONE	TORNILLO	
160	01023-60650	4		BOLT	VIS	SCHRAUBE	BULLONE	PERNO	
170	01023-50655	2		BOLT	VIS	SCHRAUBE	BULLONE	TORNILLO	
180	15841-9104-0	1		BOLT	BOULON	SCHRAUBE	BULLONE	TORNILLO	
190	16241-9104-0	2		BOLT	BOULON	SCHRAUBE	BULLONE	TORNILLO	
200	16259-9104-0	1		BOLT	BOULON	SCHRAUBE	BULLONE	TORNILLO	
210	16245-9153-0	1		STUD	GOUJON	STEBBOLZEN	PRIGIONIERO	PRISIONERO	
220	02056-50060	1		NUT	ECROU	MUTTER	DADO	TUERCA	
230	04512-60060	1		WASHER,SPRING	RONDELLE GROWER	FEDERRING	RONDELLA,ELASTICA	ARANDELA,MUELLE	
240	16259-0421-0	1		SEAL,OIL	JOINT D'ETANCHEITE,HUILE	ÖLDICHTUNG	TENUTA,OLIO	SELLO,ACEITE	
250	16245-9154-0	2		STUD	GOUJON	STEBBOLZEN	PRIGIONIERO	PRISIONERO	
260	16264-8334-2	1		COVER,GEAR CASE	COUVERCLE CARTER ENGREN.	GETRIEBEGEHÄUSEABDECKUNG	COPERCHIO,SCATOLA INGR.	CUBIERTA,CAJA,ENGRAN.	
270	E9151-3314-0	1		PLUG,OIL FILTER	BOUCH. REMPLISSAGEHUILE	STOPFEN	BOCCH. RIEMPIM. OLIO	TAPÓN LLENADO ACEITE	
280	04814-50300	1		O-RING	JOINT TORIQUE	O-RING	O-RING	JUNTA TÓRICA	
290	16271-3209-2	1		ASSY CARTRIDGE,OIL	CARTOUCHE,HUILE	GRP.ÖLKARTUSCHE	GR.CARTUCCIA,OLIO	CONJUNTO CARTUCHO,ACEITE	
300	T1060-3227-0	1		SENSOR,REVOLUTION	DETECTEUR	SENSOR	SENSORE,GIRI	INDICADOR,REVOLUCIONES	
310	01023-60616	1		BOLT	VIS	SCHRAUBE	BULLONE	PERNO	

**S005**  
**HEAD COVER**  
**COUVRE-CULASSE**  
**ZYLINDERKOPFDECKEL**  
**COPERCHIO TESTATA**  
**TAPA DE LA CULATA**

**B05**

KX71-3



16206-005-1.1

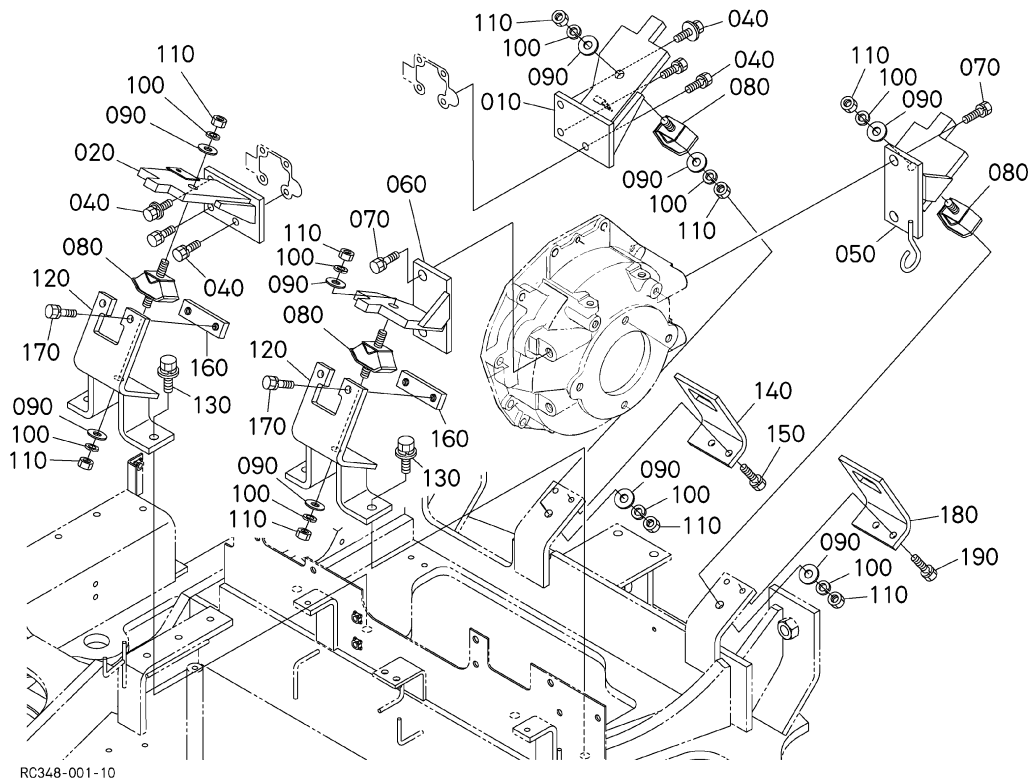
Pos.	PART No.	QTY/SNo	IC	PART NAME	DESIGNATION	BEZEICHNUNG	DENOMI. PARTE	NOMBRE PIEZA	Remarks
010	16241-1450-0	1		ASSY COVER,CYL.HEAD	COUVERCLE,TÊTE CYL.	GRP.ZYL-KOPFDECKEL	COPERCHIO VALV.CPL.	CUBIERTA,CULATA	
020	16241-1452-0	1		GASKET,HEAD COVER	JOINT STAT.,COUV. SUP.	FLACHD,ZYL-KOPFDECKEL	GUARN.,COPERCHIO TESTATA	JUNTA,CUBIERTA CABEZAL	
030	16241-0555-0	1		JOINT,BREATHER PIPE	JOINT,TUYAU RENIFLARD	ENTLÜFTERROHRVERBINDER	RACCORDO,TUBO SFIATO	JUNTA,TUBO RESPIRADERO	
040	16241-0514-0	1		PLATE,B/THER ELEMENT	PLAQUE,B/ELEMENT THER.	ENTLÜFTERELEMENTPLATTE	PIASTRA,B/EL TERMICO	PLACA,ELEMENTO B/TERM.	
050	16241-0515-0	1		PLATE,B/THER ELEMENT	PLAQUE,B/ELEMENT THER.	ENTLÜFTERELEMENTPLATTE	PIASTRA,B/EL TERMICO	PLACA,ELEMENTO B/TERM.	
060	16241-0567-0	1		ELEMENT,BREATHER	ELEMENT,RENIFLARD	ENTLÜFTERELEMENT	ELEMENTO,SFIATO	ELEMENTO,RESPIRADERO	
070	16241-0537-0	1		OIL SHIELD,BREATHER	OIL SHIELD,BREATHER	ÖLLUFTFILTERBLECH	PARAOLIO,SFIATO	PROTEC. ACEITE,RESPIR.	
080	03024-50510	2		SCREW,WITH WASHER	VIS A RONDELLE	SCHRAUBE	VITE,CON RONDELLA	TORNILLO,CON ARANDELA	
090	15952-9233-0	4		NUT	ECROU	MUTTER	DADO	TUERCA	
100	15951-9666-0	4		GASKET	JOINT STATIQUE	FLACHDICHTUNG	GUARNIZIONE	JUNTA	
110	E9151-3314-0	1		PLUG,OIL FILTER	BOUCH. REMPLISSAGEHUILE	STOPFEN	BOCCH. RIEMPIM. OLIO	TAPÓN LLENADO ACEITE	
120	04814-50300	1		O-RING	JOINT TORIQUE	O-RING	O-RING	JUNTA TÓRICA	
130	16206-0551-0	1		TUBE,BREATHER	TUBE,RENIFLARD	ENTLÜFTERROHR	TUBO,SFIATO	TUBO,RESPIRADERO	

ТЕХНОПАРТ  
+375 29 6497999  
+375 29 6409111  
texnopart@gmail.com

**S006**  
**ENGINE BRACKET**  
**CONSOLE DE MOTEUR**  
**MOTORTRÄGER**  
**SUPPORTO MOTORE**  
**SOPORTE DEL MOTOR**

**B06**

**KX71-3**



Pos.	PART No.	QTY/SNo	IC	PART NAME	DESIGNATION	BEZEICHNUNG	DENOMI. PARTE	NOMBRE PIEZA	Remarks
010	RG248-4211-0	1		BRACKET,ENGINE	SUPPORT,MOTEUR	MOTORHALTERUNG	SUPPORTO,MOTORE	SOPORTE,MOTOR	
020	RG248-4212-0	1		BRACKET,ENGINE	SUPPORT,MOTEUR	MOTORHALTERUNG	SUPPORTO,MOTORE	SOPORTE,MOTOR	
030	---	-							
040	01133-61025	6		BOLT	VIS	SCHRAUBE	BULLONE	PERNO	
050	RG248-4213-0	1		BRACKET,ENGINE	SUPPORT,MOTEUR	MOTORHALTERUNG	SUPPORTO,MOTORE	SOPORTE,MOTOR	
060	RG248-4214-0	1		BRACKET,ENGINE	SUPPORT,MOTEUR	MOTORHALTERUNG	SUPPORTO,MOTORE	SOPORTE,MOTOR	
070	01133-61430	4		BOLT	VIS	SCHRAUBE	BULLONE	PERNO	
080	68541-4216-0	4		CUSHION,RUBBER	COUSSINET,CAOUTCHOUC	GUMMIPUFFER	AMMORTIZZ.,GOMMA	AMORTIGUADOR,GOMA	
090	04013-60120	8		WASHER,PLAIN	RONDELLE FREIN	SCHEIBE	RONDELLA,PIANA	ARANDELA,PLANA	
100	RG201-2179-0	8		WASHER	RONDELLE	SCHEIBE	RONDELLA	ARANDELA	
110	02114-60120	8		NUT	ECROU	MUTTER	DADO	TUERCA	
120	RG248-4218-0	2		SUPPORT ENGINE	SUPPORT MOTEUR	MOTORTRÄGER	SUPPORTO MOTORE	SOPORTE MOTOR	
130	01135-61235	4		BOLT	VIS	SCHRAUBE	BULLONE	PERNO	
140	RG248-4219-0	1		STOPPER,1 ENGINE	ARRET,1 MOTEUR	ANSCHLAG 1 AM MOTOR	ARRESTO,1 MOTORE	TOPE,1 MOTOR	
150	01133-61025	2		BOLT	VIS	SCHRAUBE	BULLONE	PERNO	
160	RG248-4216-0	2		STOPPER,2 ENGINE	ARRET,2 MOTEUR	ANSCHLAG 2 AM MOTOR	ARRESTO,2 MOTORE	TOPE,2 MOTOR	
170	01133-61025	4		BOLT	VIS	SCHRAUBE	BULLONE	PERNO	
180	RG248-4217-0	1		STOPPER,3 ENGINE	ARRET,3 MOTEUR	ANSCHLAG 3 AM MOTOR	ARRESTO,3 MOTORE	TOPE,3 MOTOR	
190	01133-61025	2		BOLT	VIS	SCHRAUBE	BULLONE	PERNO	

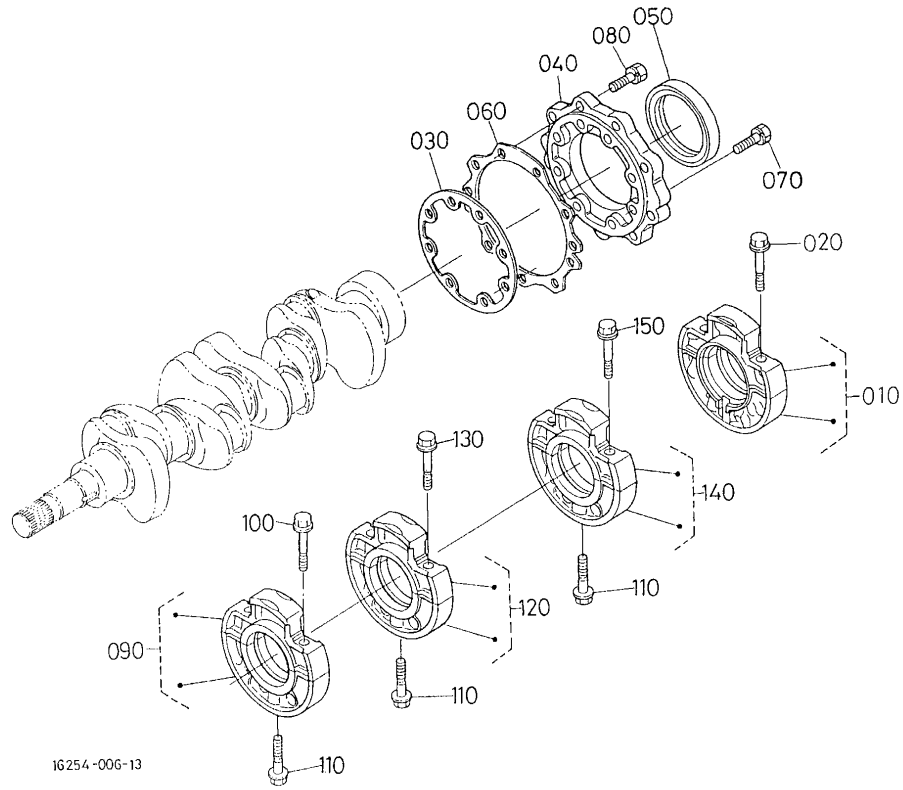
texnopart@gmail.com

# S007

MAIN BEARING CASE  
 PALIERS DE VILEBREQUIN  
 HAUPTLAGERGEHÄUSE  
 GABBIA CUSCINETTO DI BANCO  
 COJINETE DEL CIGÜEÑAL

**B07**

KX71-3



Pos.	PART No.	QTY/SNo	IC	PART NAME	DESIGNATION	BEZEICHNUNG	DENOMI. PARTE	NOMBRE PIEZA	Remarks
010	16241-0409-2	1		ASSY CASE MAIN BRG.	LOGEMT,ROULMT PRINC.	KPL.HAUTPLAGERGEHÄUSE	GR.SCATOLA,GABBIA PRINC.	CAJA,COJINETE PRINC.	
020	16241-0454-0	2		BOLT	BOULON	SCHRAUBE	BULLONE	TORNILLO	
030	16264-0436-0	1		GASKET	JOINT STATIQUE	FLACHDICHTUNG	GUARNIZIONE	JUNTA	
040	16241-0481-3	1		COVER,BEARING CASE	COUV. COFFR. PALIER	LAGERGEHÄUSEABDECKUNG	COPERCHIO,GABBIA CUSCIN.	CUBIERTA,CAJA COJINETE	
050	16241-0446-0	1		SEAL,OIL	JOINT D'ETANCHEITE,HUILE	ÖLDICHTUNG	TENUTA,OLIO	SELLO,ACEITE	
060	16264-0482-0	1		GASKET	JOINT STATIQUE	FLACHDICHTUNG	GUARNIZIONE	JUNTA	
070	01023-50625	8		BOLT	VIS	SCHRAUBE	BULLONE	TORNILLO	
080	01023-50620	9		BOLT	VIS	SCHRAUBE	BULLONE	PERNO	
090	16261-0404-0	1		ASSY CASE MAIN BRG.	LOGEMT,ROULMT PRINC.	KPL.HAUTPLAGERGEHÄUSE	GR.SCATOLA,GABBIA PRINC.	CAJA,COJINETE PRINC.	
100	16241-0454-0	2		BOLT	BOULON	SCHRAUBE	BULLONE	TORNILLO	
110	16241-0456-0	3		BOLT	BOULON	SCHRAUBE	BULLONE	TORNILLO	
120	16261-0405-0	1		ASSY CASE MAIN BRG.	LOGEMT,ROULMT PRINC.	KPL.HAUTPLAGERGEHÄUSE	GR.SCATOLA,GABBIA PRINC.	CAJA,COJINETE PRINC.	
130	16241-0454-0	2		BOLT	BOULON	SCHRAUBE	BULLONE	TORNILLO	
140	16282-0406-0	1		ASSY CASE MAIN BRG.	LOGEMT,ROULMT PRINC.	KPL.HAUTPLAGERGEHÄUSE	GR.SCATOLA,GABBIA PRINC.	CAJA,COJINETE PRINC.	
150	16241-0454-0	2		BOLT	BOULON	SCHRAUBE	BULLONE	TORNILLO	

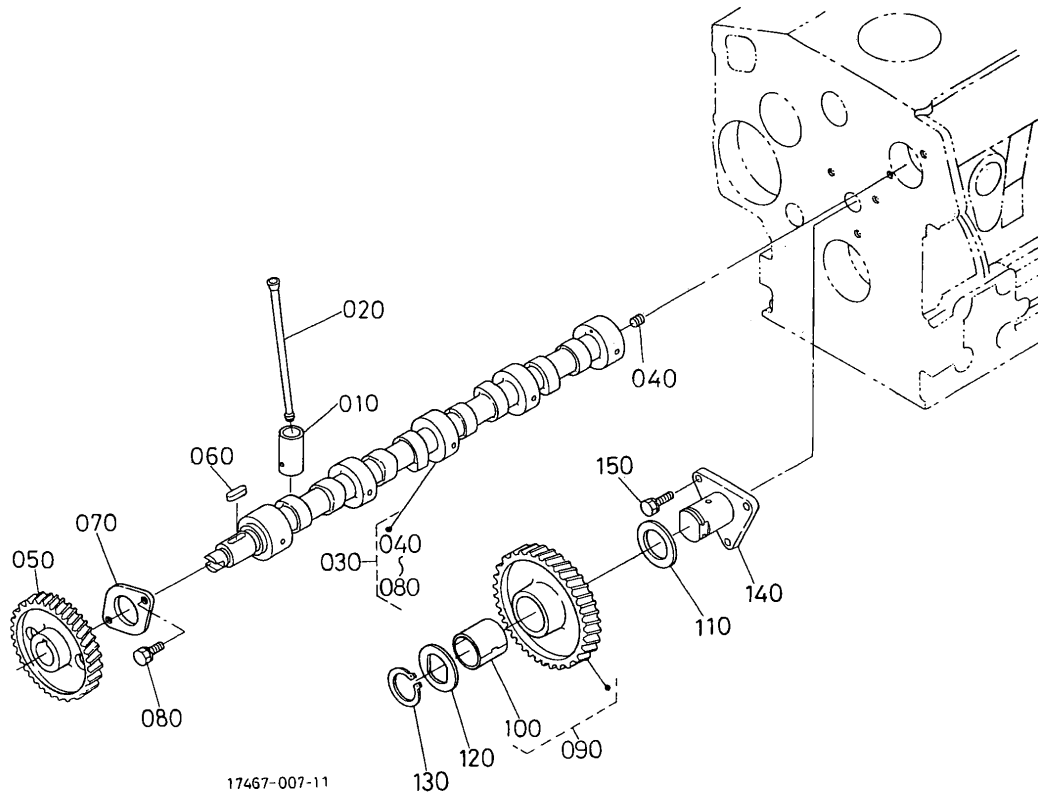
+375 29 6409111  
 texnopart@gmail.com

# S008

CAMSHAFT AND IDLE GEAR SHAFT  
 ARBRE A CAMES ET ARBRE DE PIGNON FOU  
 NOCKENWELLE UND WELLE, FREILAUFGETRIEBE  
 ALB. A CAMME E ALBERO FOLLE  
 ÁRBOL LEVAS Y EJE VEL. DIR.

B08

KX71-3



Pos.	PART No.	QTY/SNo	IC	PART NAME	DESIGNATION	BEZEICHNUNG	DENOMI. PARTE	NOMBRE PIEZA	Remarks
010	16261-1555-0	8		TAPPET	POUSSOIR DE SOUPAPE	STÖSSEL	PUNTERIA	EMPUJAVÁLVULA	
020	16241-1511-0	8		PUSH ROD	TIGE DE POUSSEE	KOLBENSTANGE	ASTA DELLA PUNTERIA	VÁSTAGO	
030	16271-1601-0	1		ASSY CAMSHAFT	ARBRE A CAMES	GRP.NOCKENW,KRAFTSTOFF	GR. ALBERO A CAMME	CONJUNTO ÁRBOL DE LEVAS	
040	15521-9361-0	1		SCREW,SET	VIS D'ARRET	ANSCHLAGSCHRAUBE	VITE,GR.	TORNILLO,JUEGO	
050	16241-1651-0	1		GEAR,CAM	VITESSE,CAME	NOCKENWELLENTRIEB	INGRANAGGIO,CAMMA	ENGRANAJE,LEVA	
060	05712-00518	1		KEY,FEATHER	CLAVETTE	KEIL	CHIAVETTA,LINGUETTA	LLAVE,LENGÜETA	
070	16241-1627-0	1		STOPPER,CAMSHAFT	BUTOIR,ARBRE A CAMES	ANSCHLAG,NOCKENWELLE	ARRESTO,ALBERO A CAMME	TOPE,ÁRBOL LEVAS	
080	01023-50616	2		BOLT	VIS	SCHRAUBE	BULLONE	PERNO	
090	16271-2401-0	1		COMP GEAR,IDLE	ROUE PARASITE COMPL.	KOMP.ZWISCHENRAD	COMPL.INGR.FOLLE	COMP. ENGRANAJE,RALENTÍ	
100	16271-2498-0	1		BUSH	COUSSINET	BUCHSE	BOCCOLA	CASQUILLO	
110	16241-2436-0	1		COLLAR	COLLIER	RING	COLLARE	ANILLO	
120	16241-2437-0	1		COLLAR	COLLIER	RING	COLLARE	ANILLO	
130	16241-2432-0	1		CIR CLIP	CIRCLIP	SICHERUNGSRING	ANELLO ELASTICO	ANILLO DE RETENCIÓN	
140	16241-2425-0	1		SHAFT,IDLE GEAR	ARBRE,VITESSE RALENTI	ZWISCHENRADWELLE	ALBERO,INGR.FOLLE	EJE,ENGRANAJE RALENTÍ	
150	01023-50616	3		BOLT	VIS	SCHRAUBE	BULLONE	PERNO	

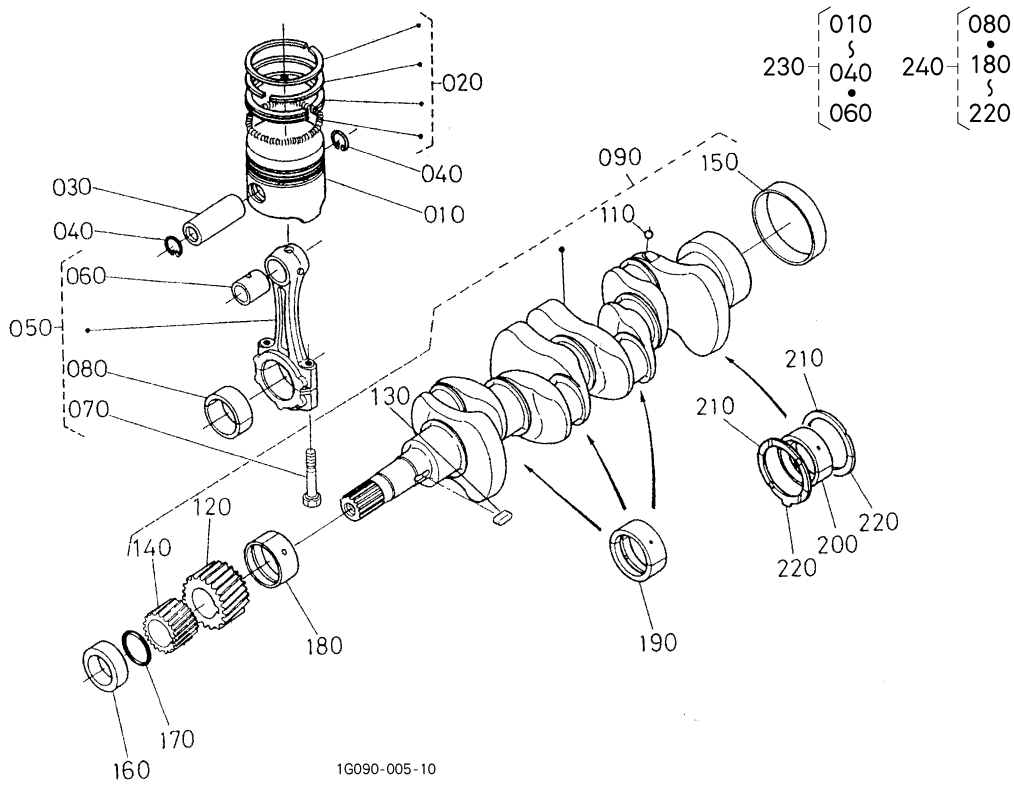
+375 29 6409111  
 texnopart@gmail.com

# S009

## PISTON AND CRANKSHAFT PISTON ET VILEBREQUIN KOLBEN UND KURBELWELLE PISTONE E MANOVELLISMO PISTÓN Y CIGÜEÑAL

**B09**

KX71-3



1G090-005-10

Pos.	PART No.	QTY/SNo	IC	PART NAME	DESIGNATION	BEZEICHNUNG	DENOMI. PARTE	NOMBRE PIEZA	Remarks
010	16060-2191-0	4		PISTON	PISTON	KOLBEN	PISTONE	PISTÓN	+0.50mm
010	16060-2111-0	4		PISTON	PISTON	KOLBEN	PISTONE	PISTÓN	STD
020	16261-2105-0	4		ASSY PISTON RING	SEGMENT DE PISTON	GRP.KOLBENRING	GR. ANELLO PISTONE	CONJUNTO PISTÓN ARO	STD
020	16261-2109-0	4		ASSY PISTON RING	SEGMENT DE PISTON	GRP.KOLBENRING	GR. ANELLO PISTONE	CONJUNTO PISTÓN ARO	+0.50mm
030	16241-2131-0	4		PIN,PISTON	BROCHE,PISTON	KOLBENBOLZEN	PERNO,PISTONE	BULÓN,PISTÓN	
040	16241-2133-0	8		CIR CLIP	CIRCLIP	SICHERUNGSRING	ANELLO ELASTICO	ANILLO DE RETENCIÓN	
050	16241-2201-2	4		ASSY ROD,CONNECTING	BIELLE	GRP.VERBINDUNGSSTANGE	GR. BIELLA	VARILLA,CONEXIÓN	
060	16241-2198-2	4		BUSH	COUSSINET	BUCHSE	BOCCOLA	CASQUILLO	
070	16241-2214-2	8		BOLT	BOULON	SCHRAUBE	BULLONE	TORNILLO	
080	16241-2298-0	4		METAL,CRANKPIN	METAL,MANETON	KURBELZAPFEN VON METAL	BRONZINA DI BIELLA	METAL,MUÑEQUILLA	-0.40mm-SET
080	16241-2231-0	4		METAL,CRANKPIN	METAL,MANETON	KURBELZAPFEN VON METAL	BRONZINA DI BIELLA	METAL,MUÑEQUILLA	STD-SET
080	16241-2297-0	4		METAL,CRANKPIN	METAL,MANETON	KURBELZAPFEN VON METAL	BRONZINA DI BIELLA	METAL,MUÑEQUILLA	-0.20mm-SET
090	16282-2301-3	1		COMP,CRANKSHAFT	VILEBREQUIN COMP.	KOMP.KURBELWELLE	COMPL. MANOVELLISMO	COMP.,CIGÜEÑAL	
100	---	---							
110	07715-00401	4		BALL	BILLE	KUGEL	SFERA	BOLA	
120	16241-2411-0	1		GEAR,CRANK	VITESSE,VILEBREQ.	KURBELRIEB	INGRAN.ALB.MOTORE	ENGRANAJE,CIGÜEÑA	
130	16271-9523-0	1		KEY	CLE	SCHLÜSSEL	CHIAVE	LLAVE	
140	16241-3563-0	1		GEAR,OIL PUMP DRIVE	VIT. ENTR. POMPE HUILE	ÖLPUMPENANTRIEBSRAD	INGR.COMANDO POMPA OLIO	ENGR.,TRANS. BOM. ACEITE	
150	16241-2328-0	1		SLEEVE,CRANKSHAFT	RACCORD,VILEBREQUIN	KURBELWELLENHÜLSE	MANICOTTO,MANOVELLISMO	MANGA,CIGÜEÑAL	
160	16241-2325-0	1		COLLAR	COLLIER	RING	COLLARE	ANILLO	
170	04814-10280	1		O-RING	JOINT TORIQUE	O-RING	O-RING	JUNTA TÓRICA	
180	16241-2347-0	1		METAL,CRANKSHAFT	METAL,VILEBREQUIN	KURBELWELLE VON METAL	BRONZINA DI BANCO	METAL,CIGÜEÑAL	STD
180	16241-2391-0	1		METAL,CRANKSHAFT	METAL,VILEBREQUIN	KURBELWELLE VON METAL	BRONZINA DI BANCO	METAL,CIGÜEÑAL	-0.20mm
180	16241-2392-0	1		METAL,CRANKSHAFT	METAL,VILEBREQUIN	KURBELWELLE VON METAL	BRONZINA DI BANCO	METAL,CIGÜEÑAL	-0.40mm
190	16241-2348-0	3		METAL,CRANKSHAFT	METAL,VILEBREQUIN	KURBELWELLE VON METAL	BRONZINA DI BANCO	METAL,CIGÜEÑAL	STD-SET
190	16241-2393-0	3		METAL,CRANKSHAFT	METAL,VILEBREQUIN	KURBELWELLE VON METAL	BRONZINA DI BANCO	METAL,CIGÜEÑAL	-0.20mm-SET
190	16241-2394-0	3		METAL,CRANKSHAFT	METAL,VILEBREQUIN	KURBELWELLE VON METAL	BRONZINA DI BANCO	METAL,CIGÜEÑAL	-0.40mm-SET
200	16292-2349-0	1		METAL,CRANKSHAFT	METAL,VILEBREQUIN	KURBELWELLE VON METAL	BRONZINA DI BANCO	METAL,CIGÜEÑAL	STD-SET
200	16292-2386-0	1		METAL,CRANKSHAFT	METAL,VILEBREQUIN	KURBELWELLE VON METAL	BRONZINA DI BANCO	METAL,CIGÜEÑAL	-0.20mm-SET
200	16292-2387-0	1		METAL,CRANKSHAFT	METAL,VILEBREQUIN	KURBELWELLE VON METAL	BRONZINA DI BANCO	METAL,CIGÜEÑAL	-0.40mm-SET
210	15521-2395-0	2		METAL,SIDE	COUSSINET DE LATERAL	METALLSEITENRING	BRONZINA DI SPINTA	METAL,LATERAL	+0.20mm
210	15521-2396-0	2		METAL,SIDE	COUSSINET DE LATERAL	METALLSEITENRING	BRONZINA DI SPINTA	METAL,LATERAL	+0.40mm
210	15521-2353-0	2		METAL,SIDE	COUSSINET DE LATERAL	METALLSEITENRING	BRONZINA DI SPINTA	METAL,LATERAL	STD
220	19202-2354-0	2		METAL,SIDE	COUSSINET DE LATERAL	METALLSEITENRING	BRONZINA DI SPINTA	METAL,LATERAL	STD
220	19202-2397-0	2		METAL,SIDE	COUSSINET DE LATERAL	METALLSEITENRING	BRONZINA DI SPINTA	METAL,LATERAL	+0.20mm
220	19202-2398-0	2		METAL,SIDE	COUSSINET DE LATERAL	METALLSEITENRING	BRONZINA DI SPINTA	METAL,LATERAL	+0.40mm
230	1G069-2177-0	4		KIT PISTON-RING	KIT RONDELLE PISTON	KOLBENRINGSATZ	KIT ANELLO PISTONE	KIT,ANILLO PISTÓN	STD
230	1G069-2179-0	4		KIT PISTON-RING	KIT RONDELLE PISTON	KOLBENRINGSATZ	KIT ANELLO PISTONE	KIT,ANILLO PISTÓN	+0.50mm
240	1G090-2375-0	1		KIT METAL,ENGINE	KIT METAL,MOTEUR	MOTORSATZ VON METAL	KIT MOTORE METALLO	KIT METAL.,MOTOR	STD
240	1G090-2376-0	1		KIT METAL,ENGINE	KIT METAL,MOTEUR	MOTORSATZ VON METAL	KIT MOTORE METALLO	KIT METAL.,MOTOR	-0.20mm

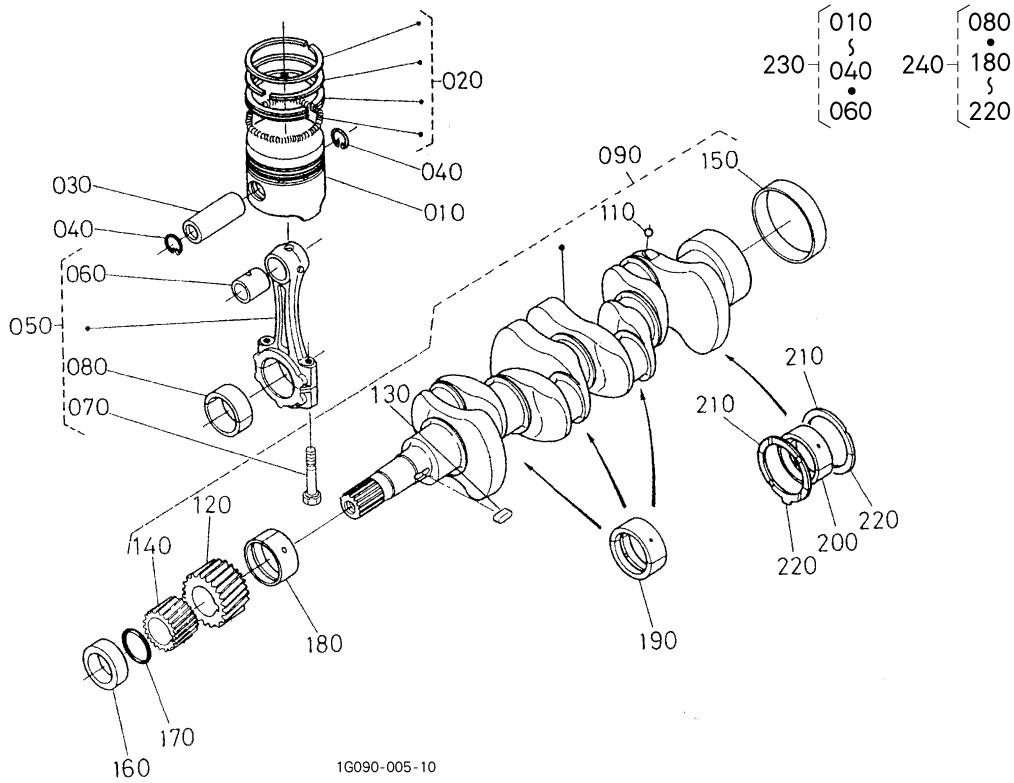


**S009**

**PISTON AND CRANKSHAFT  
PISTON ET VILEBREQUIN  
KOLBEN UND KURBELWELLE  
PISTONE E MANOVELLISMO  
PISTÓN Y CIGÜEÑAL**

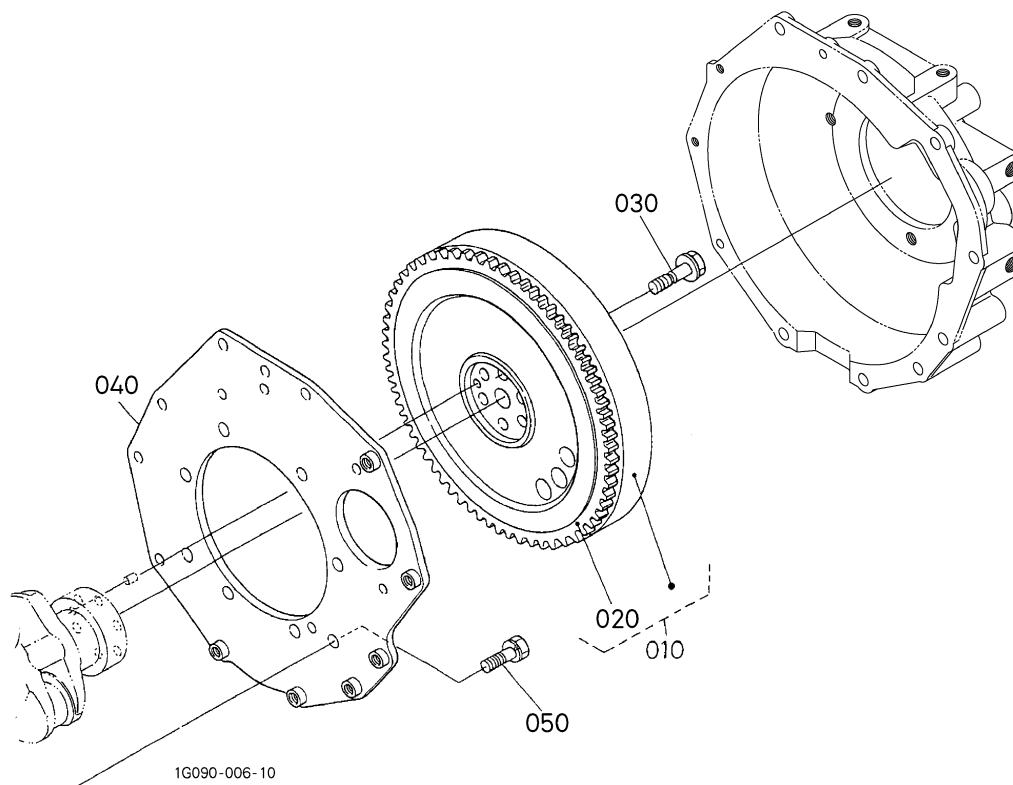
**B09**

**KX71-3**



Pos.	PART No.	QTY/SNo	IC	PART NAME	DESIGNATION	BEZEICHNUNG	DENOMI. PARTE	NOMBRE PIEZA	Remarks
240	1G090-2377-0	1		KIT METAL,ENGINE	KIT METAL,MOTEUR	MOTORSATZ VON METAL	KIT MOTORE METALLO	KIT METAL.MOTOR	-0.40mm

ТЕХНОПАРТ®  
+375 29 6497999  
+375 29 6409111  
texnopart@gmail.com



Pos.	PART No.	QTY/SNo	IC	PART NAME	DESIGNATION	BEZEICHNUNG	DENOMI. PARTE	NOMBRE PIEZA	Remarks
010	17458-2501-2	1		COMP.FLYWHEEL	VOLANT CMMDE COMP.	KOMP.SCHWUNGRAD	COMPL. VOLANO	COMP.,VOLANTE DEL MOTOR	
020	16813-6382-0	1		GEAR,RING	VITESSE,COURONNE	ZAHNKRANZ	CORONA	ENGRANAJE,ANILLO	
030	16241-2516-0	6		BOLT	BOULON	SCHRAUBE	BULLONE	TORNILLO	
040	16264-0462-3	1		PLATE,REAR END	PLAQUE,EXTREMITE AR	ABSCHLUSSPLATTE	PIASTRA,LATO POSTERIORE	PLACA,EXTREMO POSTERIOR	
050	15261-9119-0	8		BOLT	BOULON	SCHRAUBE	BULLONE	TORNILLO	

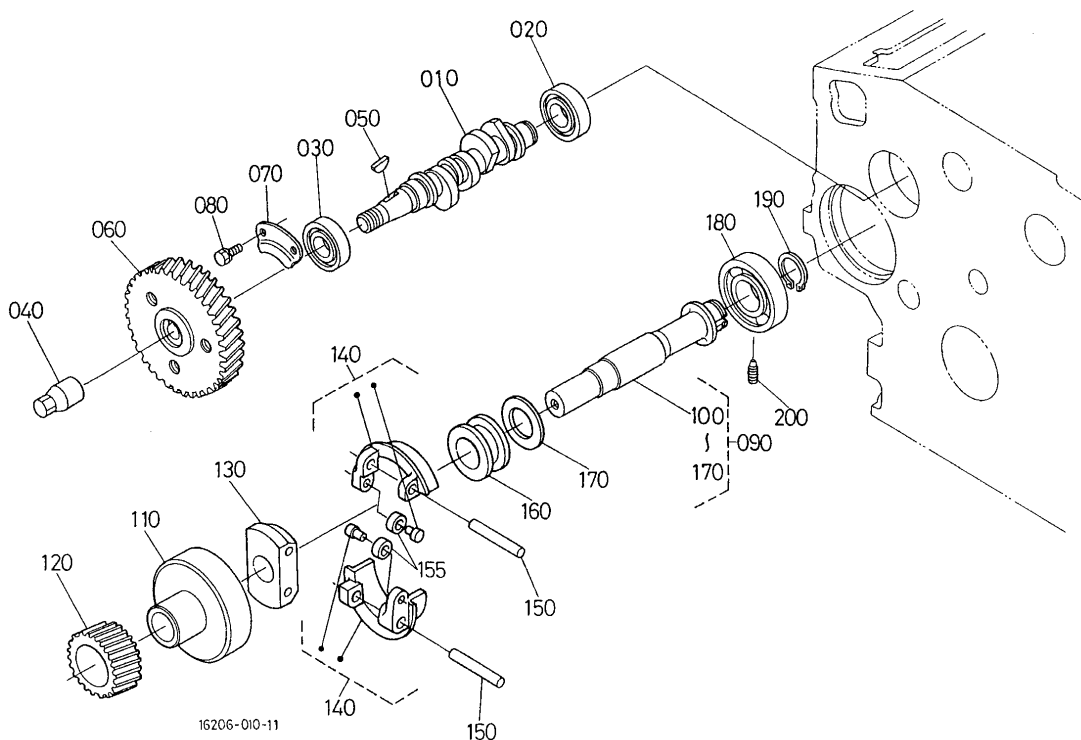
ТЕХНОПАРТ®  
+375 29 6497999  
+375 29 6409111  
texnopart@gmail.com

# S011

FUEL CAMSHAFT  
 ARBRE A CAMES DE CARB.  
 NOCKENWELLE  
 ALBERO A CAMME ALIMENTAZ.  
 ÁRBOL LEVAS DEL COMBUSTIBLE

**B11**

KX71-3

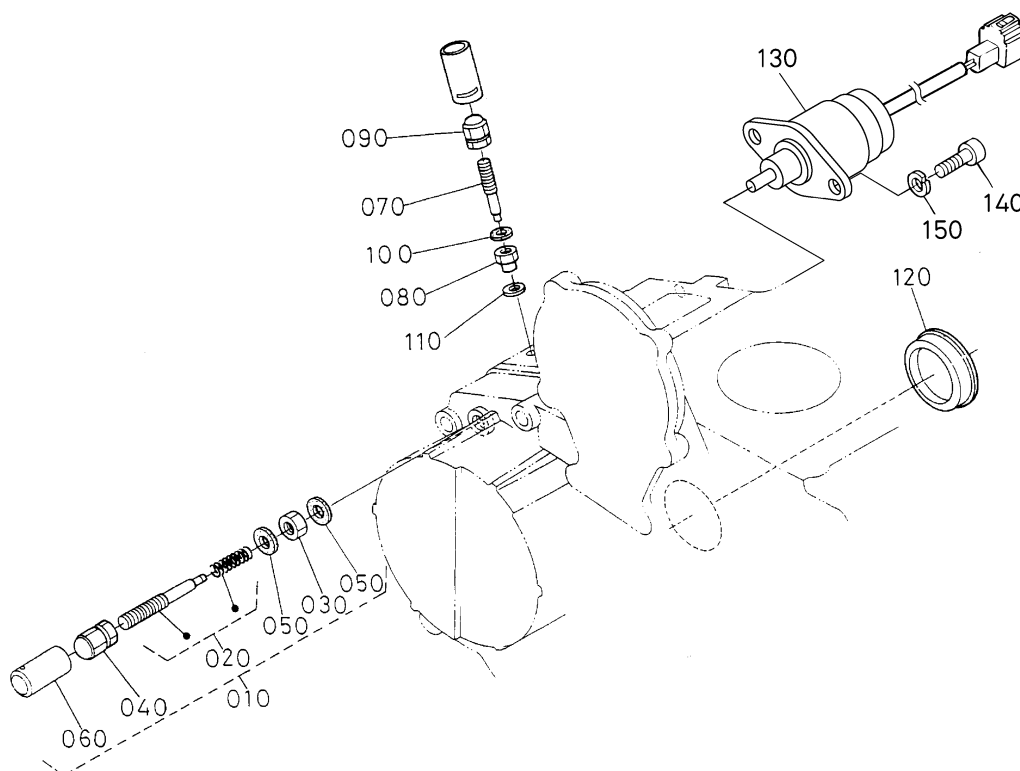


Pos.	PART No.	QTY/SNo	IC	PART NAME	DESIGNATION	BEZEICHNUNG	DENOMI. PARTE	NOMBRE PIEZA	Remarks
010	16040-1617-0	1		CAMSHAFT,FUEL	ARBRE A CAMES,CARB.	NOCKENWELLE,KRAFTSTOFF	ALB.CAMME,CARBURANTE	ÁRBOL LEVAS,COMBUSTIBLE	
020	16261-9730-0	1		BEARING,BALL	BILLE DE ROULEMENT	KUGELLAGER	CUSCINETTO,A SFERE	COJINETE DE BOLAS	
030	16261-9731-0	1		BEARING,BALL	BILLE DE ROULEMENT	KUGELLAGER	CUSCINETTO,A SFERE	COJINETE DE BOLAS	
040	16241-9233-0	1		NUT	ECROU	MUTTER	DADO	TUERCA	
050	16241-9523-0	1		KEY,WOODRUFF	CLE,CLAVETTE-DISQUE	SCHEIBENPASSFEDER	CHIAVE,WOODRUFF	CHAVETA,WOODRUFF	
060	1G065-5115-0	1		GEAR,INJECTION PUMP	VITESSE,POMPE INJECT.	EINSPRITZPUMPENRAD	INGR.POMPA INIEZIONE	ENGRANAJE,BOMBA INYECC.	
070	16241-1632-0	1		STOPPER,FUEL.C/SHAFT	BUTOIR,CARB. VILEBR.	ANSCHLAG,NOCKENW.KRAFTST	ARRESTO,ALBERO C/CARB.	TOPE,ÁRBOL LEV. COMB.	
080	01023-50616	2		BOLT	VIS	SCHRAUBE	BULLONE	PERNO	
090	16282-5501-3	1		ASSY SHAFT,GOVERNOR	ARBRE,REGULATEUR	GRP.REGLERWELLE	GR.ALBERO,REGOLATORE	EJE,REGULADOR	
100	16271-5531-3	1		SHAFT,GOVERNOR	ARBRE,REGULATEUR	REGLERWELLE	ALBERO,REGOLATORE	EJE,REGULADOR	
110	16241-5539-2	1		HOLDER,GOVERNOR GEAR	SUPPORT,REGULATEUR ENGR.	HALTER,REGLERZAHNRAD	SUPPORTO,REG.INGRANAGGIO	SOPORTE,ENGRANAJE REGUL.	
120	16282-5532-0	1		GEAR,GOVERNOR	VITESSE,REGULATEUR	REGLERGETRIEBE	INGR.REGOLATORE	ENGRANAJE,REGULADOR	
130	16241-5527-0	1		HOLDER,GOV. WEIGHT	SUPPORT,REGULATEUR POIDS	FLIEHGEWICHTHALTERUNG	SUPPORTO,REG.CONTRAPPESO	SOPORTE,PESO REGUL.	
140	16241-5506-2	2		COMP.WEIGHT,GOVERNOR	POIDS LEVIER,REGULATEUR	KOMP.FLIEHGEWICHT	COMPL.CONTRAPP.,REG.	COMP. PESO,REGULADOR	
150	16241-5526-0	2		SHAFT,GOV. WEIGHT	ARBRE,REGULATEUR POIDS	REGLERWELLE GEWICHT	ALBERO,REG.CONTRAPPESO	EJE,PESO REGULADOR	
155	19484-5544-0	2		ROLLER	ROULEAU	ROLLE	RULLO	RODILLO	
160	16241-5545-0	1		SLEEVE,GOVERNOR	RACCORD,REGULATEUR	REGLERHÜLSE	MANICOTTO,REGOLATORE	MANGA,REGULADOR	
170	16241-5546-3	1		WASHER,THRUST	RONDELLE,DE POUSSÉE	DRUCKSCHEIBE	RONDELLA,DI SPINTA	ARANDELA,EMPUJE	
180	16261-9732-0	1		BEARING,BALL	BILLE DE ROULEMENT	KUGELLAGER	CUSCINETTO,A SFERE	COJINETE DE BOLAS	
190	16271-5541-0	1		CIR CLIP	CIRCLIP	SICHERUNGSRING	ANELLO ELASTICO	ANILLO DE RETENCIÓN	
200	16241-5555-4	1		SCREW,SET	VIS,JEU DE	EINSTELLSCHRAUBE	VITE,SERIE	TORNILLO,AJUSTE	

texnpart@gmail.com

**S012**

**ENGINE STOP LEVER  
LEVIER D'ARRET DU MOTEUR  
MOTORABSTELLHEBEL  
LEVA ARRESTO MOTORE  
PALANCA DE PARO DEL MOTOR**

**B12****KX71-3**

1G090-007-10

Pos.	PART No.	QTY/SNo	IC	PART NAME	DESIGNATION	BEZEICHNUNG	DENOMI. PARTE	NOMBRE PIEZA	Remarks
010	16264-5409-2	1		APPARATUS,IDLING	APPAREILLAGE,RALENTI	LEERLAUFEINRICHTUNG	APPAR.MARCIA AL MINIMO	APARATO,RALENTÍ	
020	16264-5410-3	1		ASSY BOLT,ADJUSTMENT	BOULON,REGLAGE	GRP.EINSTELLSCHRAUBE	GR. BULLONE,REGOLAZ.	TORNILLO,AJUSTE	
030	15841-9202-0	1		NUT	ECROU	MUTTER	DADO	TUERCA	
040	15852-9233-0	1		NUT	ECROU	MUTTER	DADO	TUERCA	
050	15601-9665-0	2		GASKET	JOINT	DICHTUNG	GUARNIZIONE	JUNTA	
060	16221-5442-0	1		CAP	BOUCHON	KAPPE	TAPPO	CAPUCHÓN	
070	16241-5412-2	1		BOLT	BOULON	SCHRAUBE	BULLONE	TORNILLO	
080	1G031-5421-0	1		NUT,LOCK	ECROU,VERROU	SICHERUNGSMUTTER	DADO DI FERMO	TUERCA APRIETE	
090	15852-9233-0	1		NUT	ECROU	MUTTER	DADO	TUERCA	
100	15601-9665-0	1		GASKET	JOINT	DICHTUNG	GUARNIZIONE	JUNTA	
110	1G021-9665-0	1		GASKET	JOINT	DICHTUNGSPLATTE	GUARNIZIONE	JUNTA	
120	16264-8315-2	1		COVER,HYDRAULIC PUMP	COUV.POMPE HYDR.	HYDRAULIKPUMPENABDECKUNG	COPERCHIO,POMPA IDR.	CUBIERTA,BOMBA HIDRÁUL.	
130	17208-6001-0	1		ASSY SOLENOID,STOP	SOLENOÏDE,ARRET	GRP.ABSTELLMAGNET	GR.SOLENOIDE,ARRESTO	SOLENOIDE,PARADA	
140	01311-10614	2		BOLT	VIS	SCHRAUBE	BULLONE	TORNILLO	
150	04512-60060	2		WASHER,SPRING	RONDELLE GROWER	FEDERRING	RONDELLA,ELASTICA	ARANDELA,MUELLE	

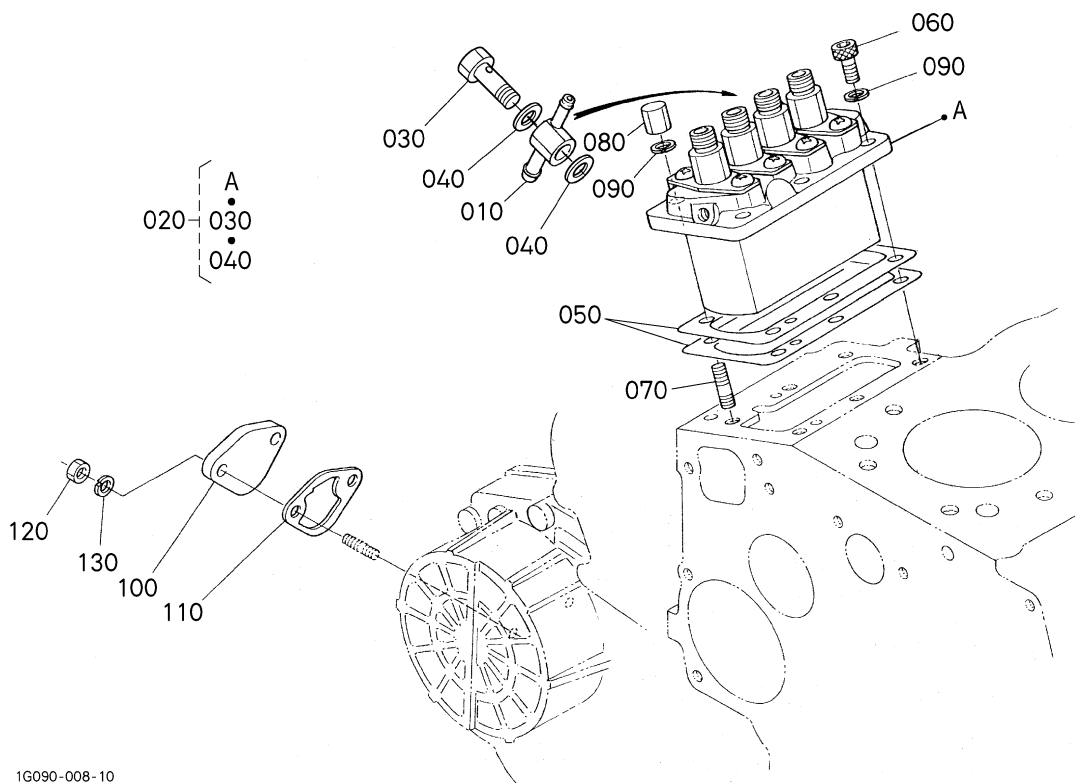
+375 29 6409111

texnopart@gmail.com

**S013**  
**INJECTION PUMP**  
**POMPE D'INJECTION**  
**EINSPRITZENPUMPE**  
**POMPA DI INIEZIONE**  
**BOMBA DE INYECCIÓN**

**B13**

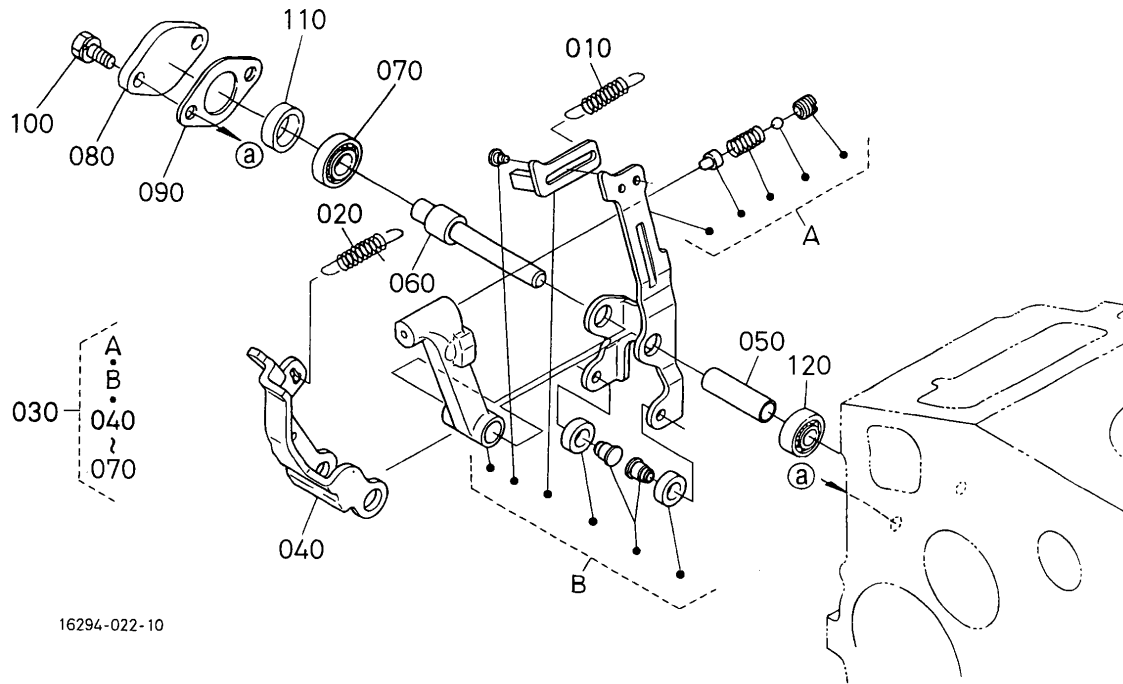
**KX71-3**



1G090-008-10

Pos.	PART No.	QTY/SNo	IC	PART NAME	DESIGNATION	BEZEICHNUNG	DENOMI. PARTE	NOMBRE PIEZA	Remarks
010	16271-9569-0	1		JOINT,EYE	JOINT,TOYERE	GABELGELENK	RACCORDO,OCCHIELLO	JUNTA,CONEXIÓN	
020	16062-5101-0	1		ASSY PUMP,INJECTION	POMPE A INJECTION	GRP.EINSPRITZPUMPE	GR.POMPA,INIEZIONE	BOMBA INYECCIÓN	
030	16271-5132-0	1		SCREW,HOLLOW	VIS,CREUSE	HOHLSCHRAUBE	VITE,CAVA	TORNILLO HUECO	
040	15841-9665-0	2		GASKET	JOINT	DICHTUNGSPLATTE	GUARNIZIONE	JUNTA	
050	16040-5209-2	1		SHIM,INJECTION PUMP	CALE,POMPE D'INJECT.	DIST.-SCHEIBE,EINSPRITZP	SPESSORE,POMPA INIEZ.	CALCE AJUSTE,BOM. INYEC.	0.20mm
050	16040-5211-2	1		SHIM,INJECTION PUMP	CALE,POMPE D'INJECT.	DIST.-SCHEIBE,EINSPRITZP	SPESSORE,POMPA INIEZ.	CALCE AJUSTE,BOM. INYEC.	0.25mm
050	16040-5212-2	1		SHIM,INJECTION PUMP	CALE,POMPE D'INJECT.	DIST.-SCHEIBE,EINSPRITZP	SPESSORE,POMPA INIEZ.	CALCE AJUSTE,BOM. INYEC.	0.30mm
060	01311-10620	3		BOLT	VIS	SCHRAUBE	BULLONE	TORNILLO,CABEZA HEXAG.	
070	15841-9150-0	3		STUD	GOUJON	STEBBOLZEN	PRIGIONIERO	PRISIONERO	
080	15841-9232-0	3		NUT	ECROU	MUTTER	DADO	TUERCA	
090	04512-60060	6		WASHER,SPRING	RONDELLE GROWER	FEDERRING	RONDELLA,ELASTICA	ARANDELA,MUELLE	
100	15852-5285-0	1		COVER	COUVERCLE	DECKEL	COPERCHIO	CUBIERTA	
110	16264-5214-0	1		GASKET,FUEL PUMP	JOINT STAT,POMPE CARB	DICHTUNG	GUARNIZ,POMPA CARB.	JUNTA,BOMBA COMBUST.	
120	02056-50060	2		NUT	ECROU	MUTTER	DADO	TUERCA	
130	04512-60060	2		WASHER,SPRING	RONDELLE GROWER	FEDERRING	RONDELLA,ELASTICA	ARANDELA,MUELLE	

+375 29 6409111  
 texnopart@gmail.com



Pos.	PART No.	QTY/SNo	IC	PART NAME	DESIGNATION	BEZEICHNUNG	DENOMI. PARTE	NOMBRE PIEZA	Remarks
010	17459-5648-0	1		SPRING,START	RESSORT,DEMARRAGE	ANLASSFEDER	MOLLA,AVVIAMENTO	MUELLE,ARRANQUE	
020	16271-5641-4	1		SPRING,GOVERNOR	RESSORT,REGULATEUR	REGLERFEDER	MOLLA,REGOLATRICE	MUELLE,REGULADOR	
030	16271-5641-4	1		SPRING,GOVERNOR	RESSORT,REGULATEUR	REGLERFEDER	MOLLA,REGOLATRICE	MUELLE,REGULADOR	
040	1G032-5613-0	1		LEVER,FORK	LEVIER,FOURCHE	GABELHEBEL	LEVA,FORCELLA	PORTA PALET	
050	1G032-5615-0	1		SHAFT,FORK LEVER	ARBRE,LEV. FOURCHE	GABELHEBELWELLE	ALBERO,FORCELLA	EJE,PORTA PALET	
060	1G032-5647-0	1		SHAFT,FORK LEVER	ARBRE,LEV. FOURCHE	GABELHEBELWELLE	ALBERO,FORCELLA	EJE,PORTA PALET	
070	16241-5633-0	1		BEARING,MINIATURIZE	ROULEMENT MINIATURE	MINIATURLAGER	CUSCINETTO,MIN.	COJINETES,MINIATURIZAR	
080	16241-5625-0	1		COVER,FORK LEV.SHAFT	COUV.,ARBRE LEV. FOURCHE	ABDECK,GABELHEBELWELLE	COPERCHIO,ALB.FORCELLA	CUBIERTA,EJE PORTA PALET	
090	16299-5626-0	1		GASKET	JOINT,STATIQUE	FLACHDICHTUNG	GUARNIZIONE	JUNTA	
100	01023-5061-4	2		BOLT	VIS	SCHRAUBE	BULLONE	TORNILLO	
110	16241-5621-0	1		COLLAR	COLLIER	RING	COLLARE	ANILLO	
120	16241-5634-0	1		BEARING,MINIATURIZE	ROULEMENT MINIATURE	MINIATURLAGER	CUSCINETTO,MIN.	COJINETES,MINIATURIZAR	

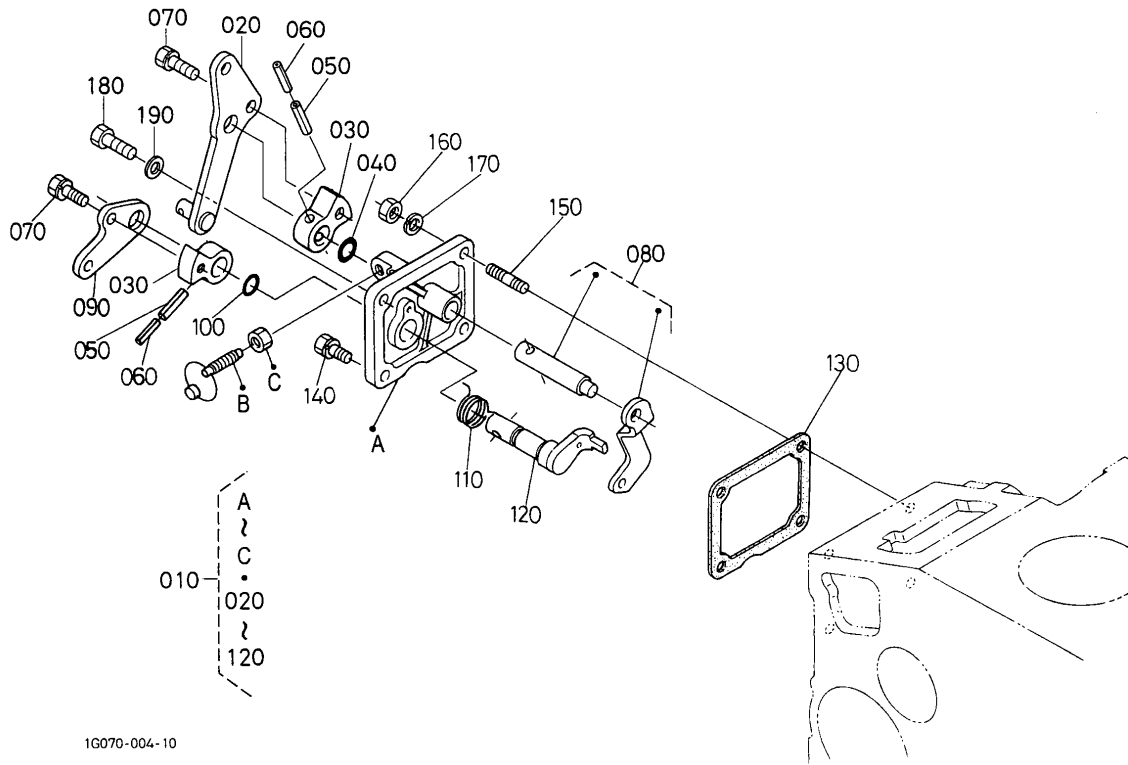
+375 29 6497999  
+375 29 6409111  
texnopart@gmail.com

# S015

SPEED CONTROL PLATE  
 PLAQUE DE VITESSE-CONTROLE  
 REGLERPLATTE  
 PIASTRA CONTROLLO VELOCITÀ  
 PLACA DE CONTROL DE VELOC.

**B15**

KX71-3

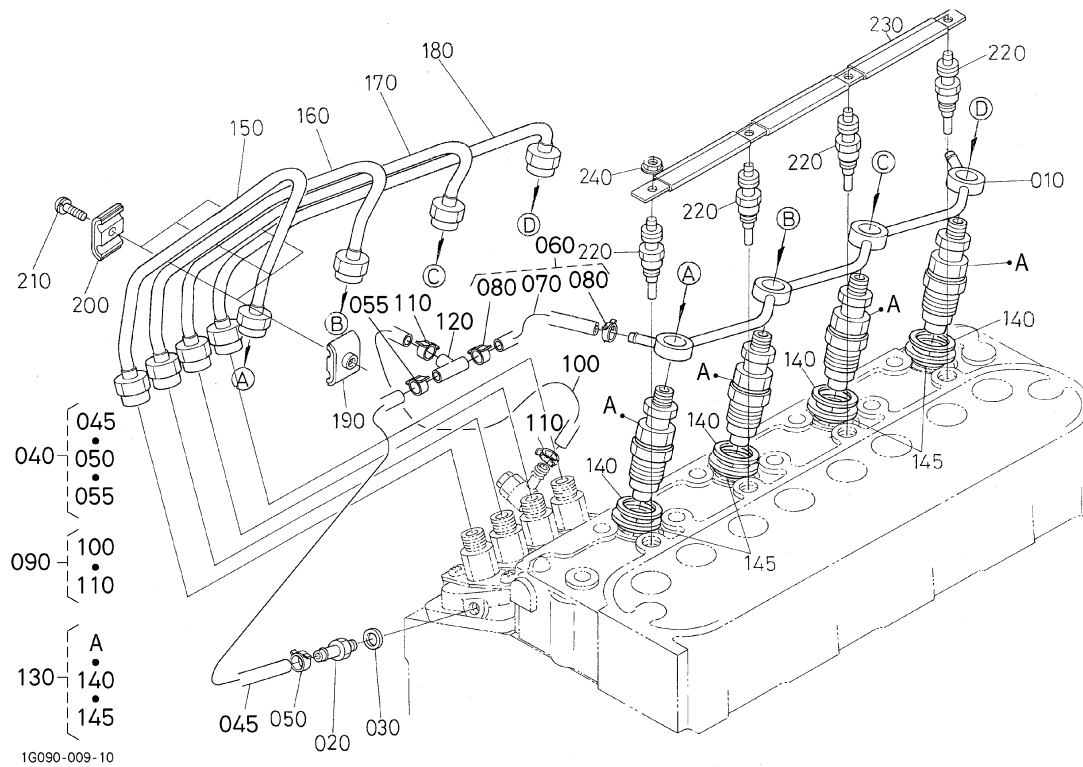


1G070-004-10

Pos.	PART No.	QTY/SNo	IC	PART NAME	DESIGNATION	BEZEICHNUNG	DENOMI. PARTE	NOMBRE PIEZA	Remarks
010	1G070-5701-2	1		ASSY PLATE, CONTROL	PLAQUE, COMMANDE	GRP. PLATTE	GR. PIASTRA, COMANDO	PLACA, CONTROL	
020	1G070-5715-2	1		LEVER, SPEED CONTROL	LEVIER, COMMANDE VIT	DREHZAHLEHEBEL	LEVA, COMANDO VELOCITÀ	PALANCA, CONTROL VELOC.	
030	16205-5716-0	2		LEVER, SPEED CONTROL	LEVIER, COMMANDE VIT	DREHZAHLEHEBEL	LEVA, COMANDO VELOCITÀ	PALANCA, CONTROL VELOC.	
040	04814-00100	1		O-RING	JOINT TORIQUE	O-RING	O-RING	JUNTA TÓRICA	
050	05411-00420	2		PIN, SPRING	GOUPILLE-RESSORT	SPANNHÜLSE	SPINA ELASTICA	PASADOR, MUELLE	
060	05411-02520	2		PIN, SPRING	GOUPILLE CREUSE	FEDERSTIFT	SPINA ELASTICA	BULÓN DE MUELLE	
070	01023-50612	2		BOLT	VIS	SCHRAUBE	BULLONE	PERNO	
080	16205-5602-0	1		COMP. LEVER, GOVERNOR	LEVIER, REGULATEUR COMP.	KOMP. REGLERHEBEL	COMPL. LEVA, REGOLATORE	COMP. PALANCA, REGULADOR	
090	16205-5772-0	1		LEVER, ENGINE STOP	LEVIER, ARRÊT MOTEUR	MOTORABSTELLEHEBEL	LEVA, ARRESTO MOTORE	PALANCA, PARADA MOTOR	
100	04814-10070	1		O-RING	JOINT TORIQUE	O-RING	O-RING	JUNTA TÓRICA	
110	16205-5751-0	1		SPRING, RETURN	RESSORT, RETOUR	RÜCKHOLFEDER	MOLLA, RITORNO	MUELLE, RETORNO	
120	16205-5774-0	1		COMP. LEVER, STOP	LEVIER, ARRET COMP.	KOMP. STOPPHEBEL	COMPL. LEVA, ARRESTO	COMP. PALANCA, PARADA	
130	16264-5721-0	1		GASKET	JOINT STATIQUE	FLACHDICHTUNG	GUARNIZIONE	JUNTA	
140	01023-50616	1		BOLT	VIS	SCHRAUBE	BULLONE	PERNO	
150	16245-9154-0	2		STUD	GOUJON	STEBBOLZEN	PRIGIONIERO	PRISIONERO	
160	02056-50060	2		NUT	ECROU	MUTTER	DADO	TUERCA	
170	04512-60060	2		WASHER, SPRING	RONDELLE GROWER	FEDERRING	RONDELLA, ELASTICA	ARANDELA, MUELLE	
180	01053-50618	1		BOLT	VIS	SCHRAUBE	BULLONE	TORNILLO	
190	15601-9665-0	1		GASKET	JOINT	DICHTUNG	GUARNIZIONE	JUNTA	

texnopart@gmail.com





16090-009-10

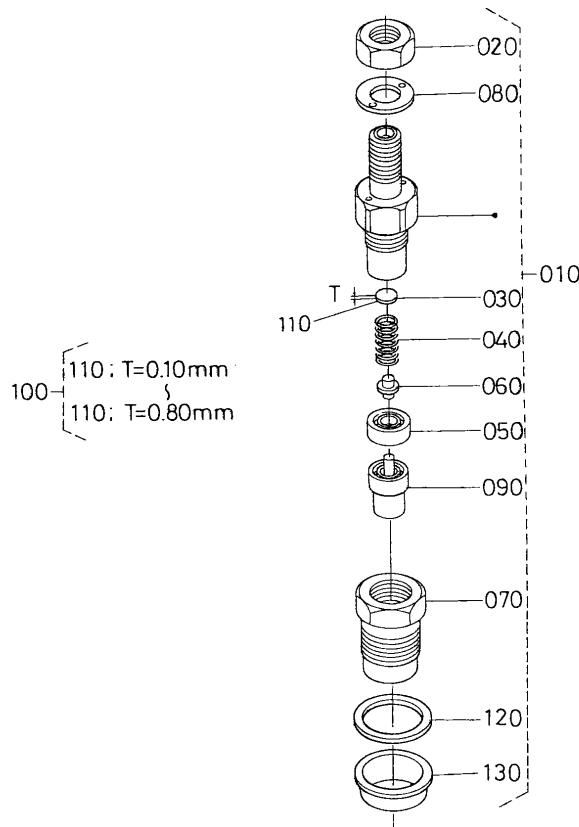
Pos.	PART No.	QTY/SNo	IC	PART NAME	DESIGNATION	BEZEICHNUNG	DENOMI. PARTE	NOMBRE PIEZA	Remarks
010	16271-4250-2	1		ASSY PIPE, OVER FLOW	TUYAU, TROP-PLEIN	GRP. ÜBERLAUFROHR	GR. TUBO DI TROPPOPIENO	TUBO DERRAME	
020	15841-5136-0	1		SCREW, AIR BREEDER	VIS DE AIR-AVICLTEUR	SCHRAUBE	VITE, SPURGO ARIA	TORNILLO, GENERADOR DE AIRE	
030	15601-9665-0	1		GASKET	JOINT	DICHTUNG	GUARNIZIONE	JUNTA	
040	16294-4250-0	1		ASSY TUBE, FUEL	TUYAU, CARBURANT	GRP. KRAFTSTOFFLEITUNG	GR. TUBO, CARBURANTE	TUBO COMBUSTIBLE	
045	09661-40150	1		TUBE, FUEL	TUBE DE COMBUSTIBLE	KRAFTSTOFFROHR	TUBO, CARBURANTE	TUBO, COMBUSTIBLE	
050	14971-4275-0	1		CLIP, PIPE	ATTACHE	ROHRKLEMME	FERMAGLIO, TUBO	ABRAZADERA, CONDUCTO	
055	16241-4232-0	1		BAND, PIPE	COLLIER DE TUYAU	ROHRBAND	FASCIA, TUBO	BANDA, CONDUCTO	
060	16282-4202-0	1		ASSY PIPE, OVER FLOW	TUYAU, TROP-PLEIN	GRP. ÜBERLAUFROHR	GR. TUBO DI TROPPOPIENO	TUBO DERRAME	
070	09661-40040	1		TUBE, FUEL	TUBE, CARBURANT	KRAFTSTOFFLEITUNG	TUBO, CARBURANTE	TUBO, COMBUSTIBLE	
080	14971-4275-0	2		CLIP, PIPE	ATTACHE	ROHRKLEMME	FERMAGLIO, TUBO	ABRAZADERA, CONDUCTO	
090	17208-4203-0	1		ASSY PIPE, OVER FLOW	TUYAU, TROP-PLEIN	GRP. ÜBERLAUFROHR	GR. TUBO DI TROPPOPIENO	TUBO DERRAME	
100	09661-40100	1		TUBE, FUEL	TUBE, CARBURANT	KRAFTSTOFFLEITUNG	TUBO, CARBURANTE	TUBO, COMBUSTIBLE	
110	14971-4275-0	2		CLIP, PIPE	ATTACHE	ROHRKLEMME	FERMAGLIO, TUBO	ABRAZADERA, CONDUCTO	
120	K3511-5839-0	1		JOINT, T-PIPE	JOINT, RACCORD EN T	T-VERBINDUNGSSTÜCK	RACCORD A TEE	JUNTA, TUBERÍA EN T	
130	1G065-5390-0	4		KIT HOLDER, NOZZLE	SUPPORT, KIT, BUSETTE	DÜSENHALTERSATZ	KIT CORPO, INIETTORE	KIT SOPORTE, BOQUILLA	
140	15841-5362-2	4		GASKET	JOINT	DICHTUNG	GUARNIZIONE	JUNTA	
145	19077-5365-0	4		SEAL, HEAT	JOINT, DE CHALEUR	DICHTUNG	PARAFIAMMA	JUNTA, CALOR	
150	16282-5371-2	1		PIPE, INJECTION	TUYAU, INJECTION	EINSPRITZLEITUNG	TUBO, INIEZIONE	TUBO, INYECCIÓN	
160	16271-5372-2	1		PIPE, INJECTION	TUYAU, INJECTION	EINSPRITZLEITUNG	TUBO, INIEZIONE	TUBO, INYECCIÓN	
170	16271-5373-2	1		PIPE, INJECTION	TUYAU, INJECTION	EINSPRITZLEITUNG	TUBO, INIEZIONE	TUBO, INYECCIÓN	
180	16271-5374-2	1		PIPE, INJECTION	TUYAU, INJECTION	EINSPRITZLEITUNG	TUBO, INIEZIONE	TUBO, INYECCIÓN	
190	15841-5385-0	3		CLAMP, PIPE	COLLIER DE TUYAU	ROHRKLEMME	MORSETTO, TUBO	MORDAZA, CONDUCTO	
200	15841-5386-0	3		CLAMP, PIPE	COLLIER DE TUYAU	ROHRKLEMME	MORSETTO, TUBO	MORDAZA, CONDUCTO	
210	03024-50520	3		SCREW, WITH WASHER	VIS A RONDELLE	SCHRAUBE	VITE, CON RONDELLA	TORNILLO, CON ARANDELA	
220	16851-6551-0	4		GLOW PLUG	BOUGIE, PRE-CHAUFFAGE	GLUEHSTOEPSSEL	CANDELETTE	BUJÍA DE PRECALENTAMIENTO	
230	16271-6556-0	1		CORD, GLOW PLUG	FIL, BOUGIE PRECHAUF	GLÜHKERZENKABEL	CAVO, CANDELETTE	CABLE, ENCHUFE PRECALENT.	
240	02761-50040	4		NUT, FLANGE	ECROU A EMBASE	MUTTER MIT FLANSCH	DADO FLANGIATO	TUERCA, BRIDA	

# S017

NOZZLE HOLDER (COMP. PARTS)  
 PORTE-INJ. (PARTIES COMP.)  
 DÜSENHALTER (EINZELTEILE)  
 CORPO INIETTORE (COMPONENTI)  
 INYECTOR (COMP.)

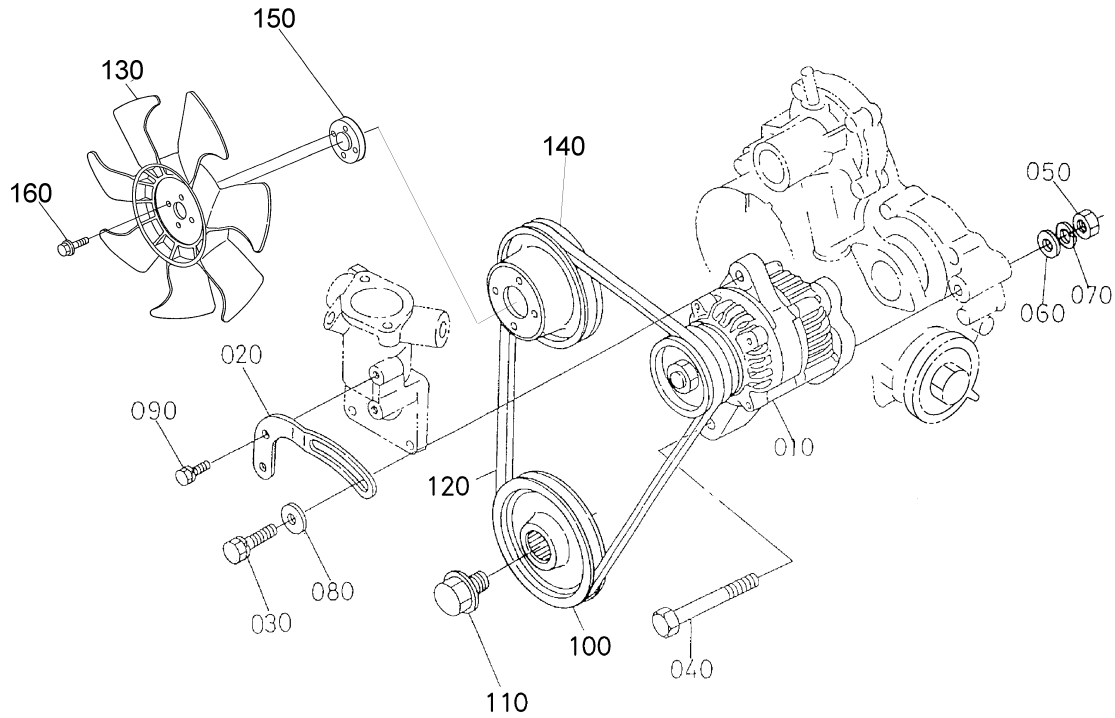
**B17**

KX71-3



1G347-015-10

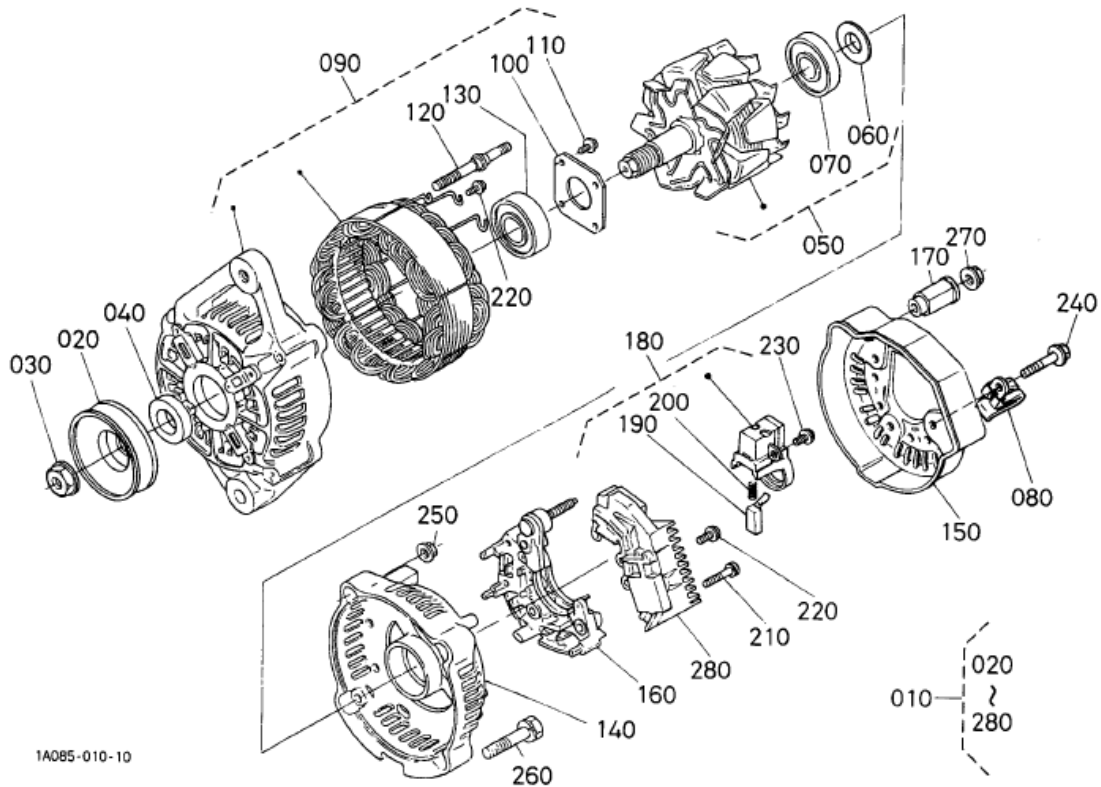
Pos.	PART No.	QTY/SNo	IC	PART NAME	DESIGNATION	BEZEICHNUNG	DENOMI. PARTE	NOMBRE PIEZA	Remarks
010	1G065-5390-0	4		KIT HOLDER,NOZZLE	SUPPORT KIT,BUSETTE	DÜSENHALTERSATZ	KIT CORPO,INIETTORE	KIT SOPORTE,BOQUILLA	
020	16032-9203-0	4		NUT	ECROU	MUTTER	DADO	TUERCA	
030	16032-5323-0	4		WASHER,ADJUSTING	RONDELLE,DE REGLAGE	PASSSCHEIBE	RONDELLA,REGOLAZIONE	ARANDELA,AJUSTE	
040	16032-5317-0	4		SPRING,NOZZLE	RESSORT,BUSETTE	DÜSENFEDER	MOLLA,INIEZIONE	MUELLE,BOQUILLA	
050	16032-5335-0	4		SPACER,DISTANCE	ENTRETOISE,DISTANCE	DISTANZSTÜCK	DISTANZIATORE,DISTANZA	SEPARADOR,DISTANCIA	
060	16032-5316-0	4		PUSH ROD	TIGE DE POUSSEE	KOLBENSTANGE	ASTÀ DELLA PUNTERIA	VÁSTAGO	
070	16032-5328-0	4		NUT	ECROU	MUTTER	DADO	TUERCA	
080	16032-9404-0	4		WASHER,PLAIN	RONDELLE,SERRAGE	UNTERLEGSCHIEBE	RONDELLA,PIANA	ARANDELA PLANA	
090	1G065-5361-0	4		PIECE,NOZZLE	PIECE,BUSETTE	DÜSENSTÜCK	PEZZO,INIETTORE	PIEZA,BOQUILLA	
100	16032-9810-0	4		ASSY WASHER,ADJUST	RONDELLE,REGLAGE	GRP.PASSSCHEIBE	GR.RONDELLA,REGOLAZ.	ARANDELA AJUSTE	OPTION
110	16032-9859-0	4		WASHER,ADJUSTING	RONDELLE,DE REGLAGE	PASSSCHEIBE	RONDELLA,REGOLAZIONE	ARANDELA,AJUSTE	0.80mm
110	16032-9858-0	4		WASHER,ADJUSTING	RONDELLE,DE REGLAGE	PASSSCHEIBE	RONDELLA,REGOLAZIONE	ARANDELA,AJUSTE	0.58mm
110	16032-9857-0	4		WASHER,ADJUSTING	RONDELLE,DE REGLAGE	PASSSCHEIBE	RONDELLA,REGOLAZIONE	ARANDELA,AJUSTE	0.56mm
110	16032-9856-0	4		WASHER,ADJUSTING	RONDELLE,DE REGLAGE	PASSSCHEIBE	RONDELLA,REGOLAZIONE	ARANDELA,AJUSTE	0.54mm
110	16032-9855-0	4		WASHER,ADJUSTING	RONDELLE,DE REGLAGE	PASSSCHEIBE	RONDELLA,REGOLAZIONE	ARANDELA,AJUSTE	0.52mm
110	16032-9854-0	4		WASHER,ADJUSTING	RONDELLE,DE REGLAGE	PASSSCHEIBE	RONDELLA,REGOLAZIONE	ARANDELA,AJUSTE	0.50mm
110	16032-9853-0	4		WASHER,ADJUSTING	RONDELLE,DE REGLAGE	PASSSCHEIBE	RONDELLA,REGOLAZIONE	ARANDELA,AJUSTE	0.40mm
110	16032-9852-0	4		WASHER,ADJUSTING	RONDELLE,DE REGLAGE	PASSSCHEIBE	RONDELLA,REGOLAZIONE	ARANDELA,AJUSTE	0.30mm
110	16032-9850-0	4		WASHER,ADJUSTING	RONDELLE,DE REGLAGE	PASSSCHEIBE	RONDELLA,REGOLAZIONE	ARANDELA,AJUSTE	0.10mm
110	16032-9851-0	4		WASHER,ADJUSTING	RONDELLE,DE REGLAGE	PASSSCHEIBE	RONDELLA,REGOLAZIONE	ARANDELA,AJUSTE	0.20mm
120	15841-5362-2	4		GASKET	JOINT	DICHTUNG	GUARNIZIONE	JUNTA	
130	19077-5365-0	4		SEAL,HEAT	JOINT DE CHALEUR	DICHTUNG	PARAFIAMMA	JUNTA,CALOR	



Pos.	PART No.	QTY/SNo	IC	PART NAME	DESIGNATION	BEZEICHNUNG	DENOMI. PARTE	NOMBRE PIEZA	Remarks
010	1G090-6401-0	1		ASSY ALTERNATOR	ALTERNATEUR	GRP.GENERATOR	GR. ALTERNATORE	CONJUNTO ALTERNADOR	
020	16241-6442-0	1		STAY,DYNAMO	ETAI,DYNAMO	GENERATORSOCKEL	PUNTELLO,DINAMO	ANCLAJE(DINAMO)	
030	01123-50830	1		BOLT	VIS	SCHRAUBE	BULLONE	PERNO	
040	01173-51085	1		BOLT	VIS	SCHRAUBE	BULLONE	TORNILLO	
050	02176-50100	1		NUT	ECROU	MUTTER	DADO	TUERCA	
060	04011-50100	1		WASHER,PLAIN	RONDELLE FREIN	SCHEIBE	RONDELLA,PIANA	ARANDELA,PLANA	
070	04512-60100	1		WASHER,SPRING	RONDELLE GROWER	FEDERRING	RONDELLA,ELASTICA	ARANDELA,MUELLE	
080	04015-60080	1		WASHER,PLAIN	RONDELLE FREIN	SCHEIBE	RONDELLA,PIANA	ARANDELA,PLANA	
090	01023-50616	1		BOLT	VIS	SCHRAUBE	BULLONE	PERNO	
100	16271-7428-0	1		PULLEY,FAN DRIVE	POULIE,ENTRAIN. VENT.	RIEMENSCHLEIBE,LÜFTERANTR	PULEGGIA,COMANDO VENTOLA	POLEA,TRANSM. VENTILADOR	
110	16241-9102-0	1		BOLT	BOULON	SCHRAUBE	BULLONE	TORNILLO	
120	16241-9701-0	1		V BELT	COURROIE EN V	KEILRIEMEN	CINGHIA TRAPEZOIDALE	CORREA EN V	
130	16241-7411-0	1		FAN	VENTILATEUR	GEBLÄSE	VENTOLA	VENTILADOR	
140	37560-7425-0	1		PULLEY,FAN	POULIE,VENTILATEUR	LÜFTERRIEMENSCHLEIBE	PULEGGIA,VENTOLA	POLEA,VENTILADOR	
150	17036-7415-2	1		COLLAR	COLLIER	RING	COLLARE	ANILLO	
160	01754-50650	4		BOLT,FLANGE	VIS DE BUTEE	FLANSCHKOPFSCHRAUBE	BULLONE,FLANGIA	TORNILLO	

+375 29 6409111

texnopart@gmail.com

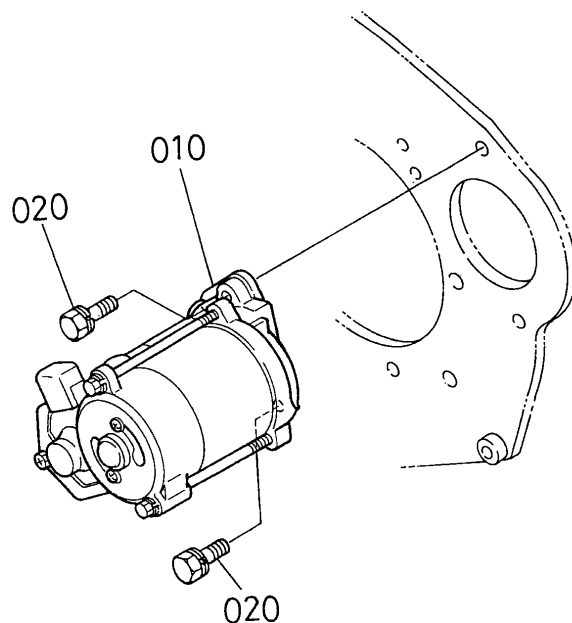


Pos.	PART No.	QTY/SNo	IC	PART NAME	DESIGNATION	BEZEICHNUNG	DENOMI. PARTE	NOMBRE PIEZA	Remarks
010	1G090-6401-0	1		ASSY ALTERNATOR	ALTERNATEUR	GRP.GENERATOR	GR. ALTERNATORE	CONJUNTO ALTERNADOR	
020	15881-6411-0	1		PULLEY,DYNAMO	POULIE D'ALTERNATEUR	RIEMENSCHLEIBE,DYNAMO	PULEGGIA,DINAMO	POLEA,DINAMO	
030	15881-9201-0	1		NUT	ECROU	MUTTER	DADO	TUERCA	
040	15881-6415-0	1		COLLAR	COLLIER	HÜLSE	COLLARE	ANILLO	
050	66436-6404-0	1		ROTOR	ROTOR	ROTOR	ROTORE	ROTOR	
060	15881-6480-0	1		COVER,BEARING	COUVERCLE	DECKEL	COPERCHIO,CUSCINETTO	CUBIERTA,COJINETES	
070	16652-6477-0	4		BEARING BALL	ROULEMENT A BILLES	KUGELLAGER	CUSCINETTO A SFERE	COJINETES BOLA	
080	17369-6757-0	2		CLAMP	ATTACHE	KLAMMER	MORSETTO	MORDAZA	
090	66436-6402-0	1		FRAME,DRIVE END	PAL. CÔTE COMMANDE	ANTRIEBSLAGERSCHILD	TELAIO,LATO ACCOPPIAMENTO	BASTIDOR,EXTREMO TRANSM.	
100	15881-6471-0	1		PLATE,RETAINER	PLAQUE	PLATTE	PIASTRA,FERMO	PLACA,RETÉN	
110	15881-9301-0	1		SCREW,ROUND HEAD	VIS A TETE RONDE	RUNDKOPFSCHRAUBE	VITE,TESTA ARROTONDATA	TORNILLO,CABEZA REDONDA	
120	15881-6426-0	1		BOLT,THROUGH	VIS,PASSANT	BOLZEN	BULLONE,PASSANTE	PERNO,A TRAVÉS	
130	16652-6478-0	1		BEARING BALL	ROULEMENT A BILLES	KUGELLAGER	CUSCINETTO A SFERE	COJINETES BOLA	
140	16241-6406-0	1		FRAME,END	BATI	RAHMEN	TELAIO POSTERIORE	BASTIDOR,EXTREMO	
150	16231-6423-0	2		COVER,END	PALIER ARRIERE	DECKEL	COPERCHIO ESTREMITÀ	CUBIERTA EXTREMO	
160	16231-6485-0	2		ASSY RECTIFIER	REDRESSEUR	GRP.GLEICHRICHTER	GR. RADDRIZZATORE	CONJUNTO RECTIFICADOR	
170	16241-6490-0	1		BUSH,INSULATION	BAGUE ISOLANTE	BÜCHSE	BOCCOLA,ISOLANTE	CASQUILLO, AISLAMIENTO	
180	16652-6431-0	6		HOLDER,BRUSH	PALIER	HALTER	SUPPORTO, SPAZZOLA	SOPORTE, ESCOBILLA	
190	15881-6409-0	1		BRUSH	PATTE D'ATTACHE	BÜRSTE	SPAZZOLA	ESCOBILLA	
200	15881-6433-0	3		SPRING,BRUSH	RESSORT DE BALAI	FEDER,BÜRSTE	MOLLA, SPAZZOLA	MUELLE, ESCOBILLA	
210	15881-9302-0	2		SCREW,ROUND HEAD	VIS A TETE RONDE	RUNDKOPFSCHRAUBE	VITE,TESTA ARROTONDATA	TORNILLO,CABEZA REDONDA	
220	15881-9303-0	2		SCREW,ROUND HEAD	VIS A TETE RONDE	RUNDKOPFSCHRAUBE	VITE,TESTA ARROTONDATA	TORNILLO,CABEZA REDONDA	
230	15881-9304-0	1		SCREW,ROUND HEAD	VIS A TETE RONDE	RUNDKOPFSCHRAUBE	VITE,TESTA ARROTONDATA	TORNILLO,CABEZA REDONDA	
240	15881-9104-0	1		BOLT	VIS	SCHRAUBE	BULLONE	PERNO	
250	15881-9202-0	2		NUT	ECROU	MUTTER	DADO	TUERCA	
260	15881-9105-0	1		BOLT	VIS	SCHRAUBE	BULLONE	PERNO	
270	14182-9203-0	1		NUT	ECROU	MUTTER	DADO	TUERCA	
280	16483-6460-0	1		ASSY REGULATOR	REGULATEUR	REGULATOR	GR. REGOLAZIONE	CONJUNTO REGULADOR	

**S020**  
**STARTER**  
**DEMARREUR**  
**ANLASSER**  
**MOTORINO DI AVVIAMENTO**  
**MOTOR DE ARRANQUE**

**B20**

KX71-3



16611-022-10

Pos.	PART No.	QTY/SNo	IC	PART NAME	DESIGNATION	BEZEICHNUNG	DENOMI. PARTE	NOMBRE PIEZA	Remarks
010	19269-6301-0	1		ASSY STARTER	ENS.DEMARREUR	GRP.ANLASSER	GR. MOTORINO DI AVVIAM.	MOTOR DE ARRANQUE	
020	01123-50830	2		BOLT	VIS	SCHRAUBE	BULLONE	PERNO	

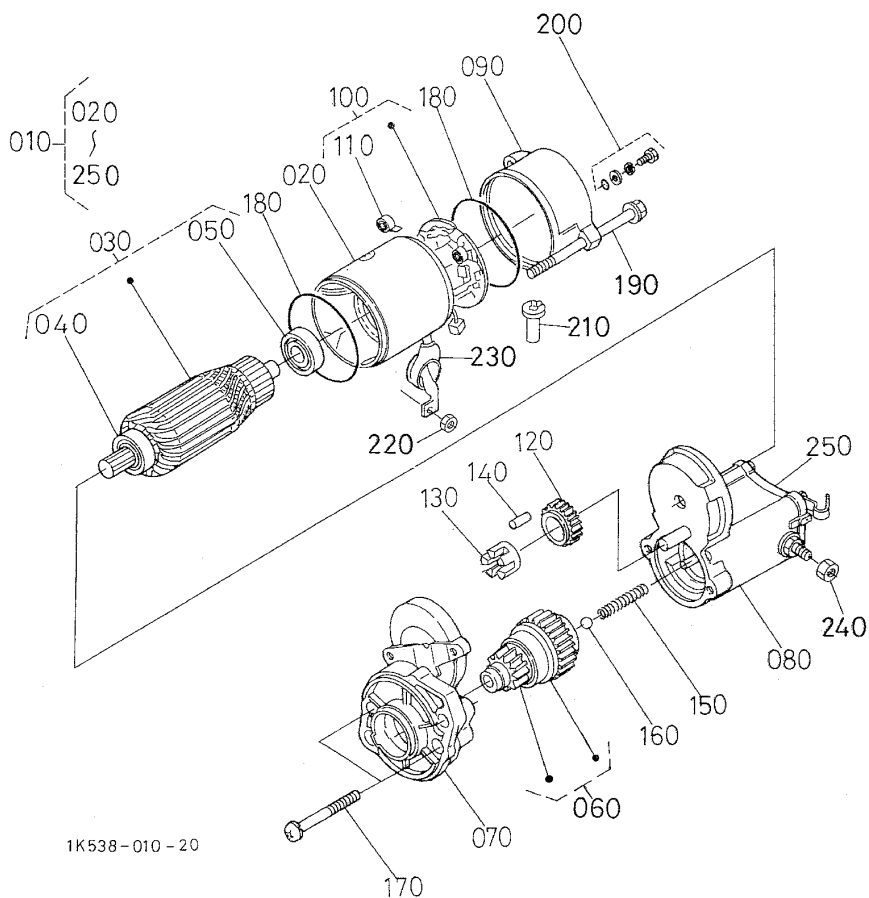
ТЕХНОПАРТ®  
+375 29 6497999  
+375 29 6409111  
texnopart@gmail.com

# S021

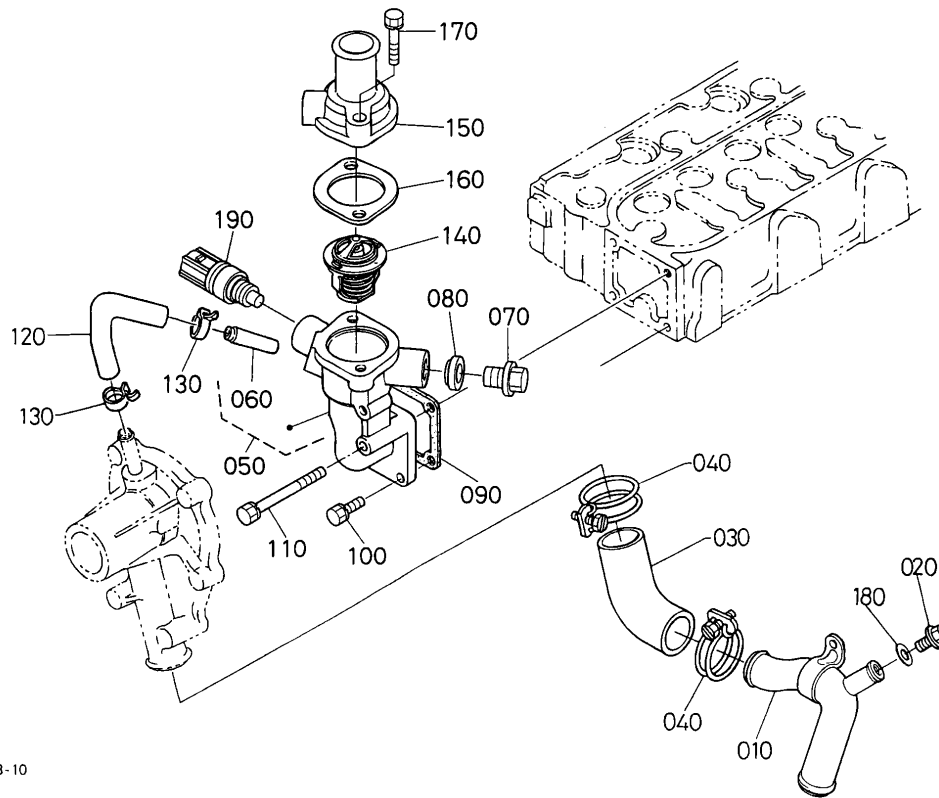
STARTER (COMPONENT PARTS)  
 DEMARREUR (PARTIES COMP.)  
 ANLASSER (EINZELTEILE)  
 MOTOR. AVVIAM. (COMPONENTI)  
 MOTOR ARRANQ. (COMPONENTES)

**B21**

KX71-3



Pos.	PART No.	QTY/SNo	IC	PART NAME	DESIGNATION	BEZEICHNUNG	DENOMI. PARTE	NOMBRE PIEZA	Remarks
010	19269-6301-0	1		ASSY STARTER	ENS.DEMARREUR	GRP.ANLASSER	GR. MOTORINO DI AVVIAM.	MOTOR DE ARRANQUE	
020	11197-6308-0	1		ASSY YOKE	ENS. CHAPE	GRP.GABELGELENK	GR. FORCELLA	CONJ. HORQ. DE ARTICULACIÓN	
030	11197-6307-0	1		ASSY ARMATURE	ENS. ARMATURE	GRP.ARMATUR	GR. INDOTTO	CONJUNTO INDUCCIÓN	
040	11460-6350-0	1		BEARING	ROULEMENT	LAGER	CUSCINETTO	COJINETES	
050	11460-6353-0	1		BEARING	ROULEMENT	LAGER	CUSCINETTO	COJINETES	
060	16611-6304-0	1		CLUTCH,OVER RUNNING	ROUE LIBRE	FREILAUFKUPPLUNG	FRIZIONE FUORIGIRI	EMBRAGUE,EXCESO REVOL.	
070	16611-6303-0	1		FRAME,DRIVE END	PAL.,CÔTE COMMANDE	ANTRIEBSLAGERSCHILD	TELAIO,LATO ACCOPPIAMENTO	BASTIDOR,EXTREMO TRANSM.	
080	16285-6302-0	1		ASSY SWITCH,MAGNETIC	SOLENOÏDE	GRP.MAGNETSCHALTER	GR. INTERR.,MAGNETICO	INTERRUPTOR MAGNÉTICO	
090	17341-6320-0	1		FRAME,END	BATI	RAHMEN	TELAIO POSTERIORE	BASTIDOR,EXTREMO	
100	11197-6338-0	1		ASSY HOLDER BRUSH	PORTE-BALAIS	GRP.BÜRSTENHALTER	GR.SUPPORTO.,SPAZZOLA	CONJ. SOPORTE,BROCHA	
110	15401-6339-0	4		SPRING,BRUSH	RESSORT DE BALAI	FEDER,BÜRSTE	MOLLA, SPAZZOLA	MUELLE,ESCOBILLA	
120	11460-6327-0	1		GEAR	ENGRENAGE	GETRIEBE	INGRANAGGIO	ENGRANAJE	
130	11460-6311-0	1		RETAINER	ARRETOIR	HALTER	FERMO	RETÉN	
140	19212-6310-0	5		ROLLER	ROULEAU	ROLLE	RULLO	RODILLO	
150	11460-6312-0	1		SPRING	RESSORT	FEDER	MOLLA	MUELLE	
160	19212-9713-0	1		BALL	BILLE	KUGEL	SFERA	BOLA	
170	11460-9331-0	2		BOLT	VIS	SCHRAUBE	BULLONE	PERNO	
180	15511-9666-0	2		O-RING	JOINT TORIQUE	O-RING	O-RING	JUNTA TÓRICA	
190	11197-6332-0	2		BOLT	VIS	SCHRAUBE	BULLONE	PERNO	
200	15511-6376-0	2		ASSY BOLT	ENS.VIS	GRP.BOLZEN	GR. BULLONE	CONJUNTO PERNO	
210	16285-6357-0	1		PIPE, DRAIN	TUYAU DE DRAINAGE	DRAINAGEROHR	TUBO,SCARICO	CONJUNTO,DRENAJE	
220	13963-9201-0	1		NUT,HEXAGON	ECROU HEXAGONAL	MUTTER	DADO,ESAGONALE	TUERCA,HEXAGONAL	
230	11173-6313-0	1		COVER,TERMINAL	COUVERCLE	DECKEL	COPERCHIO,TERMINALE	CUBIERTA,TERMINAL	
240	16285-9201-0	1		NUT,HEXAGON	ECROU HEXAGONAL	MUTTER	DADO,ESAGONALE	TUERCA,HEXAGONAL	
250	16285-9805-0	1		ASSY COVER	COUVERCLE	GRP.DECKEL	GR. COPERCHIO	CONJ. CUBIERTA	

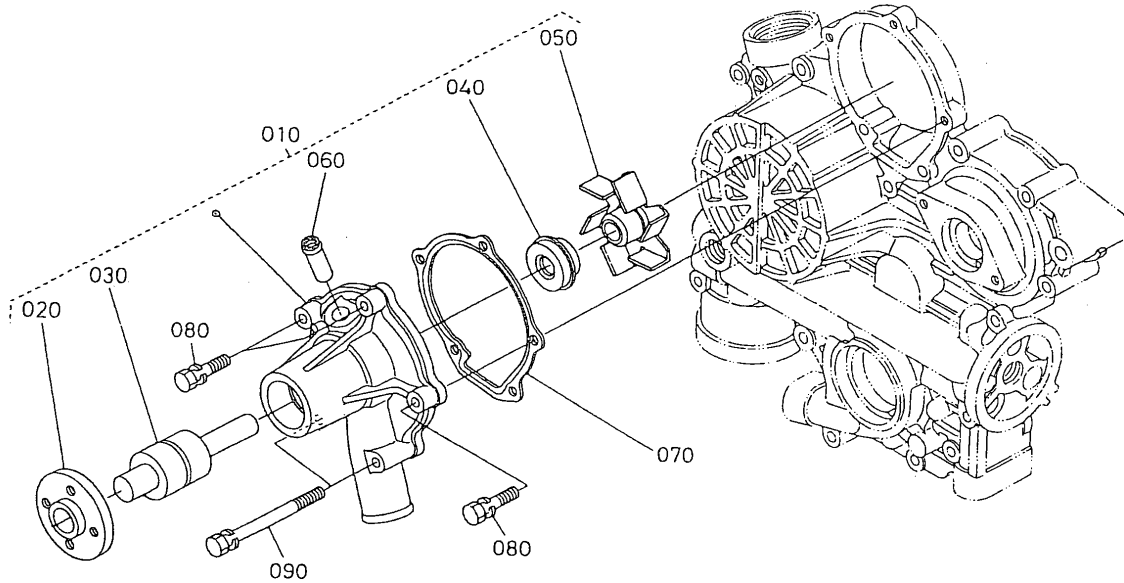


1G070-008-10

Pos.	PART No.	QTY/SNo	IC	PART NAME	DESIGNATION	BEZEICHNUNG	DENOMI. PARTE	NOMBRE PIEZA	Remarks
010	16282-7286-3	1		PIPE,WATER	TUYAU,A EAU	WASSERLEITUNG	TUBO,ACQUA	TUBERÍA,AGUA	
020	06311-55010	1		PLUG	BOUCHON	VERSCHLUSSSCHRAUBE	TAPPO	TAPÓN	CANOPY
030	1G680-7287-0	1		PIPE,WATER	TUYAU,A EAU	WASSERLEITUNG	TUBO,ACQUA	TUBERÍA,AGUA	
040	36200-8272-0	2		CLAMP	FIXATION	SHELLE	MORSETTO	MORDAZA	
050	16394-7270-0	1		COMP FLANGE,WATER	FLASQUE COMP.,EAU	KOMPRESSORFLANSCH,WASSER	COMPL.FLANGIA,ACQUA	COMP. BRIDA,AGUA	
060	16241-7337-0	1		PIPE,WATER RETURN	TUYAU,RETOUR D'EAU	WASSERROHR	TUBO,RITORNO ACQUA	CONDUCTO,RETORNO AGUA	
070	15109-3363-0	1		PLUG,DRAIN	BOUCHON,VIDANGE	ABLASSSCHRAUBE	TAPPO,SCARICO	TAPÓN,DRENAJE	CANOPY
080	04717-01200	1		WASHER,WITH RUBBER	RONDELLE EN CAOUTCHOUC	GUMMIUNTERLAGE	RONDELLA,CON GOMMA	ARANDELA,CON GOMA	CANOPY
090	16264-7292-0	1		GASKET,WATER FLANGE	JT STAT.,FLASQUE EAU	FLACHD.,WASSERFLANSCH	GUARNIZ,FLANGIA ACQUA	JUNTA,BRIDA AGUA	
100	01023-50616	3		BOLT	VIS	SCHRAUBE	BULLONE	PERNO	
110	01023-50655	1		BOLT	VIS	SCHRAUBE	BULLONE	TORNILLO	
120	16241-7335-0	1		PIPE,WATER RETURN	TUYAU,RETOUR D'EAU	WASSERRÜCKLAUFLEITUNG	TUBO,IDRAULICO DI RIT.	TUBERÍA,RETORNO AGUA	
130	16241-7336-0	2		BAND,PIPE	COLLIER DE TUYAU	ROHRBAND	FASCIA,TUBO	BANDA,CONDUCTO	
140	15321-7301-4	1		ASSY THERMOSTAT	THERMOSTAT	GRP.THERMOSTAT	GR. THERMOSTATO	CONJUNTO TERMOSTATO	
150	16219-7326-0	1		COVER,THERMOSTAT	COUV.,THERMOSTAT	THERMOSTATABDECKUNG	COPERCHIO,TERMOSTATO	CUBIERTA,TERMOSTATO	
160	16221-7327-0	1		GASKET,THERMOSTAT	JOINT,THERMOSTAT	DICHTUNG	GUARNIZ.,THERMOSTATO	JUNTA,TERMOSTATO	
170	01123-50835	2		BOLT	VIS	SCHRAUBE	BULLONE	PERNO	
180	04724-00100	1		GASKET	JOINT STATIQUE	FLACHDICHTUNG	GUARNIZIONE	JUNTA	CANOPY
190	T1063-6566-0	1		SENSOR,TEMPERATURE	DETECTEUR	SENSOR	SENSORE,TEMPERATURA	INDICADOR,TEMPERATURA	

texnopart@gmail.com

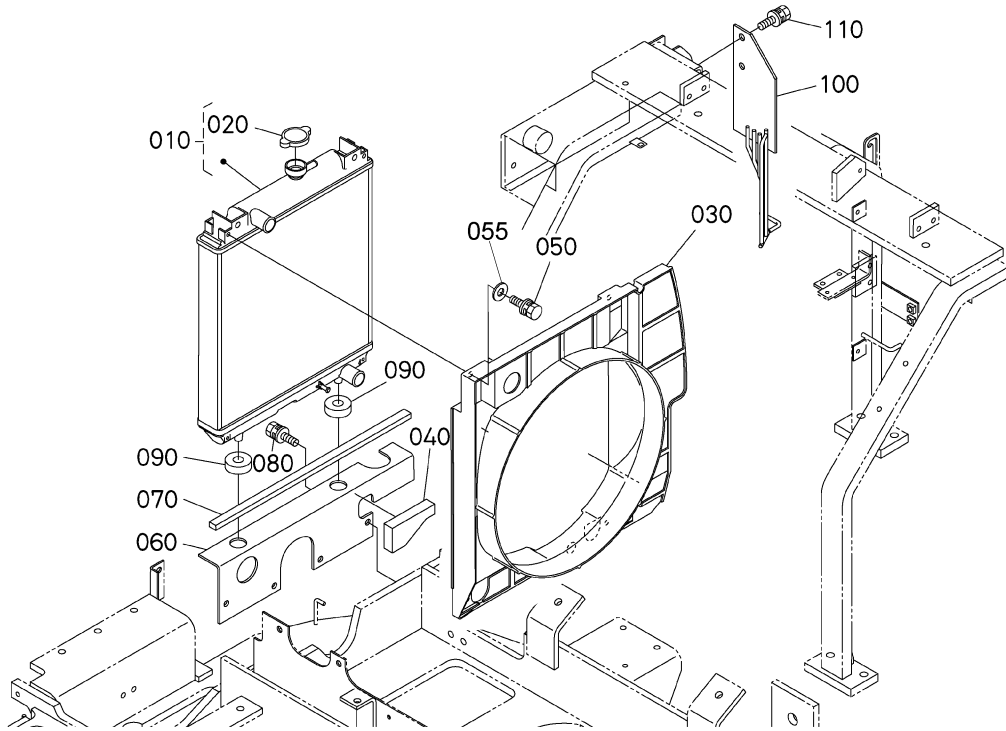




1G662-018-10

Pos.	PART No.	QTY/SNo	IC	PART NAME	DESIGNATION	BEZEICHNUNG	DENOMI. PARTE	NOMBRE PIEZA	Remarks
010	1K576-7303-2	1		ASSY PUMP,WATER	POMPE,EAU	GRP.WASSERPUMPE	GR. POMPA,ACQUA	BOMBA AGUA	
020	16259-7352-0	1		FLANGE,WATER PUMP	FLASQUE,POMPE A EAU	FLANSCH,WASSERPUMPE	FLANGIA,POMPA ACQUA	BRIDA,BOMBA AGUA	
030	16259-7355-2	1		BEARING	ROULEMENT	LAGER	CUSCINETTO	COJINETES	
040	1G642-7305-0	1		ASSY SEAL,MECHANICAL	GARNITURE,MECANIQUE	GRP.MECH.DICHTUNG	GR.TENUTA,MECCANICA	SELLO MECÁNICO	
050	16259-7351-2	1		IMPELLER,WATER PUMP	IMPULSEUR,POMPE EAU	WASSERPUMPENFLÜGELRAD	GIRANTE,POMPA ACQUA	ROTOR,BOMBA AGUA	
060	15852-7334-0	1		PIPE,WATER RETURN	TUYAU RETOUR D'EAU	WASSERROHR	TUBO,IDRAULICO DI RITORNO	TUBERÍA,RETORNO AGUA	
070	1K576-7343-0	1		GASKET,WATER PUMP	JOINT STAT.,POMPE A EAU	FLACHDICHTG,WASSERPUMPE	GUARNIZ.,POMPA ACQUA	JUNTA,BOMBA AGUA	
080	01023-50630	3		BOLT	VIS	SCHRAUBE	BULLONE	TORNILLO	
090	01023-50685	2		BOLT	VIS	SCHRAUBE	BULLONE	TORNILLO	

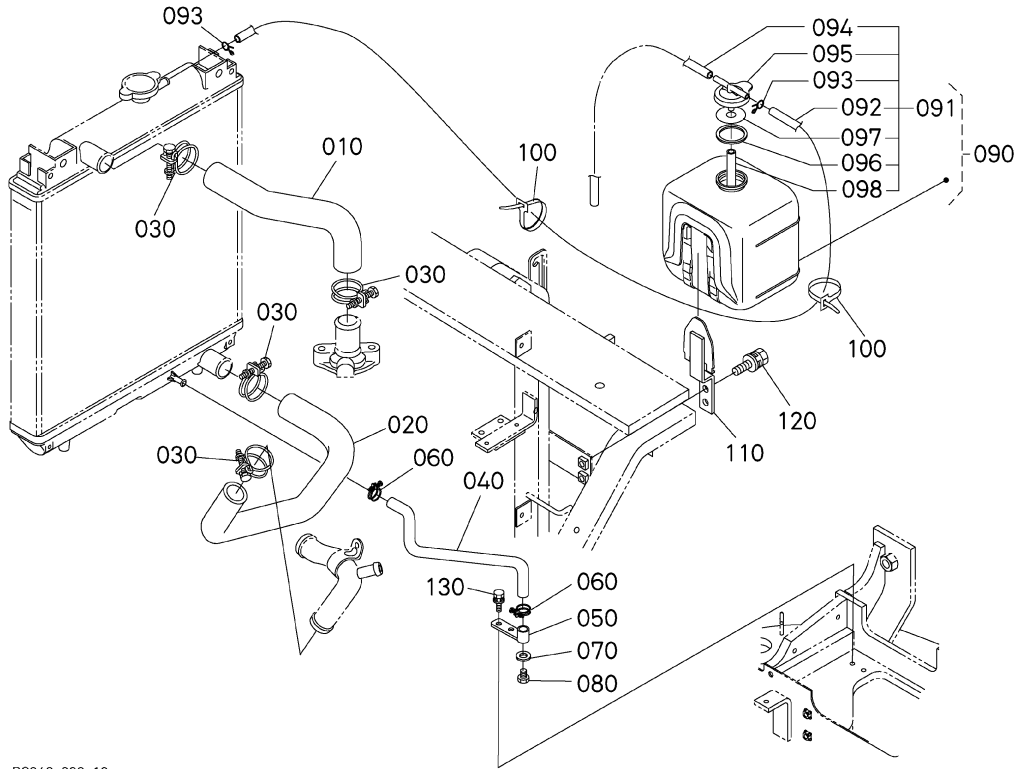
ТЕХНОПАРТ®  
+375 29 6497999  
+375 29 6409111  
texnopart@gmail.com



RC348-002-10

Pos.	PART No.	QTY/SNo	IC	PART NAME	DESIGNATION	BEZEICHNUNG	DENOMI. PARTE	NOMBRE PIEZA	Remarks
010	1G313-7206-0	1		ASSY RADIATOR	RADIATEUR	GRP.KÜHLER	GR. RADIATORE	CONJUNTO RADIADOR	
020	6C040-5866-0	1		ASSY CAP,RADIATOR	ENS. BOUCHON	GRP.KAPPE	TAPPO RADIATORE	CONJUNTO CAPUCHÓN,RADIADO	
030	RC348-4232-0	1		SHROUD,FAN	DEFLECTEUR DE VENTILATEUR	GEBLÄSEABDECKUNG	CONVOGLIATORE,VENTOLA	CUBRICIÓN,VENTILADOR	
040	RG248-4267-0	1		SPONGE(SHROUD)	EPONGE(HAUBAN)	SCHAUMSTOFF	SPUGNA(CONVOGLIATORE)	ESPONJA(CUBRICIÓN)	
050	01023-60620	4		BOLT	VIS	SCHRAUBE	BULLONE	PERNO	
055	04015-60060	4		WASHER,PLAIN	RONDELLE FREIN	SCHEIBE	RONDELLA,PIANA	ARANDELA,PLANA	
060	RG248-4269-0	1/-77761		BRACKET,RADIATOR	SUPPORT,RADIATEUR	KÜHLERHALTERUNG	SUPPORTO,RADIATORE	SOPORTE,RADIADOR	
060	RG258-4269-0	1/77762~	*	BRACKET,RADIATOR	SUPPORT,RADIATEUR	KÜHLERHALTERUNG	SUPPORTO,RADIATORE	SOPORTE,RADIADOR	
070	RG248-4268-0	1		SPONGE(RADIATOR)	EPONGE(RADIATEUR)	SCHAUMSTOFF	SPUGNA(RADIATORE)	ESPONJA(RADIADOR)	
080	01135-61020	4		BOLT	VIS	SCHRAUBE	BULLONE	PERNO	
090	6C040-5858-0	2		CUSHION,RADIATOR	COUSSIN	KISSEN	AMMORTIZZATORE,RADIATORE	MANGUERA,RADIADOR	
100	RG248-4238-0	1/-77761		COVER,FAN	COUVERCLE,VENTILATEUR	GEBLÄSEABDECKUNG	COPERCHIO,VENTOLA	CUBIERTA,VENTILADOR	
100	RG258-4238-0	1/77762~	*	COVER,FAN	COUVERCLE,VENTILATEUR	GEBLÄSEABDECKUNG	COPERCHIO,VENTOLA	CUBIERTA,VENTILADOR	
110	01135-61020	2		BOLT	VIS	SCHRAUBE	BULLONE	PERNO	

+375 29 6497999  
+375 29 6409111  
texnopart@gmail.com



RC348-003-10

Pos.	PART No.	QTY/SNo	IC	PART NAME	DESIGNATION	BEZEICHNUNG	DENOMI. PARTE	NOMBRE PIEZA	Remarks
010	RG248-4233-0	1		HOSE(1,WP)	FLEXIBLE(1,WP)	SCHLAUCH	TUBO FLESSIBILE(1,WP)	MANGUITO(1,WP)	
020	RG248-4234-0	1		HOSE(2,WP)	FLEXIBLE(2,PE)	SCHLAUCH	TUBO FLESSIBILE(2,WP)	MANGUITO(2,WP)	
030	69741-7282-0	4		HOSE CLAMP	ATTACHE	SCHLAUCHSCHELLE	FASCETTA	MORDAZA DE MANGUERA	
040	RG248-4236-0	1		HOSE,DRAIN	TUYAU FLEXIBLE,VIDANGE	ABLASSSCHLAUCH	TUBO FLESSIBILE,SCARICO	MANGUITO,DRENAJE	
050	RG248-4239-0	1		BASE(DRAIN)	BASE(VIDANGE)	SOCKEL	BASE(SCARICO)	BASE(DRENAJE)	
060	69741-7287-0	2		HOSE CLAMP	COLL SERRAGE PR TUY FLEX	SCHLAUCHSCHELLE	FASCETTA	MORDAZA DE MANGUERA	
070	04717-01000	1		WASHER,WITH RUBBER	JOINT EN CAOUTCHOUC	GUMMIUNTERLAGE	RONDELLA,CON GOMMA	ARANDELA,CON CAUCHO	
080	06331-45010	1		PLUG	BOUCHON	VERSCHLUSSSCHRAUBE	TAPPO	TAPÓN	
090	RC348-4270-0	1		ASSY TANK RESERVE	RESERVOIR DE SECOURS	GRP.AUSGLEICHSBEHÄLTER	GR. SERBATOIO,RISERVA	DEPÓSITO RESERVA	
091	RC348-4280-0	1		ASSY CAP	BOUCHON	GRP.KAPPE	GR. CAPPuccio	CONJUNTO CAPUCHÓN	
092	RC348-4287-0	1		HOSE	FLEXIBLE	SCHLAUCH	TUBO FESSIBILE	MANGUITO	
093	15501-7247-0	2		CLIP,PIPE	ATTACHE	KLAMMER	FERMAGLIO,TUBO	ABRAZADERA,CONDUCTO	
094	68271-4239-0	1		TUBE	TUYAU	SCHLAUCH	TUBO	TUBO	
095	15531-7242-2	1		CAP	BOUCHON	KAPPE	TAPPO	CAPUCHÓN	
096	15531-7243-2	1		GASKET	JOINT	DICHTUNGSPLATTE	GUARNIZIONE	JUNTA	
097	3G704-1739-0	1		PLATE	PLAQUE	PLATTE	PIASTRA	PLACA	
098	RC411-4290-0	1		HOSE	TUYAU	SCHLAUCH	TUBO FLESS.	MANGUERA	
100	69481-4126-0	2		CABLE TIES	LIGATURE DE CABLES	KABELBINDER	FERMACAVO	UNIÓN CABLE	
110	RG248-4264-0	1		STAY,RESERVE TANK	ETAL.RES. SECOURS	AUSGLEICHSBEHÄLTERSOCKEL	PUNTELLO,SERB.RISERVA	ANCLAJE(DEPÓS. RESERVA)	
120	01135-61020	2		BOLT	VIS	SCHRAUBE	BULLONE	PERNO	
130	01135-61020	2		BOLT	VIS	SCHRAUBE	BULLONE	PERNO	

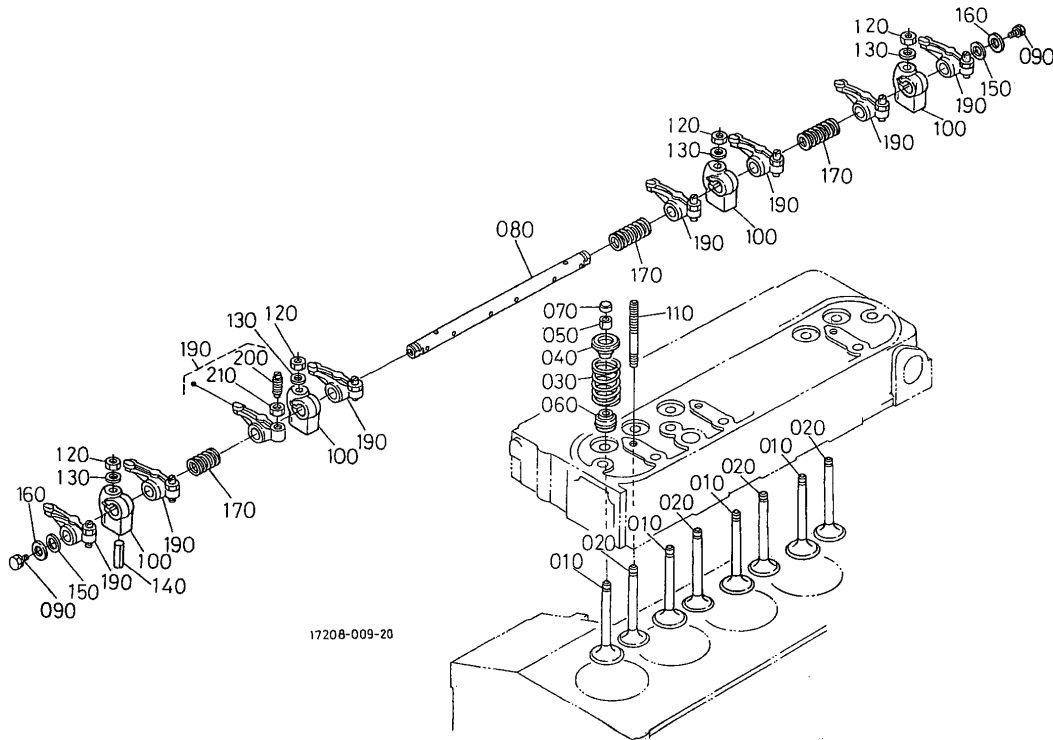
texnopart@gmail.com

# S026

VALVE AND ROCKER ARM  
SOUPAPES, CULBUTEURS  
VENTIL, KIPPENARM  
VALVOLA E BILANCIERE  
VÁLVULA Y BALANCÍN

B26

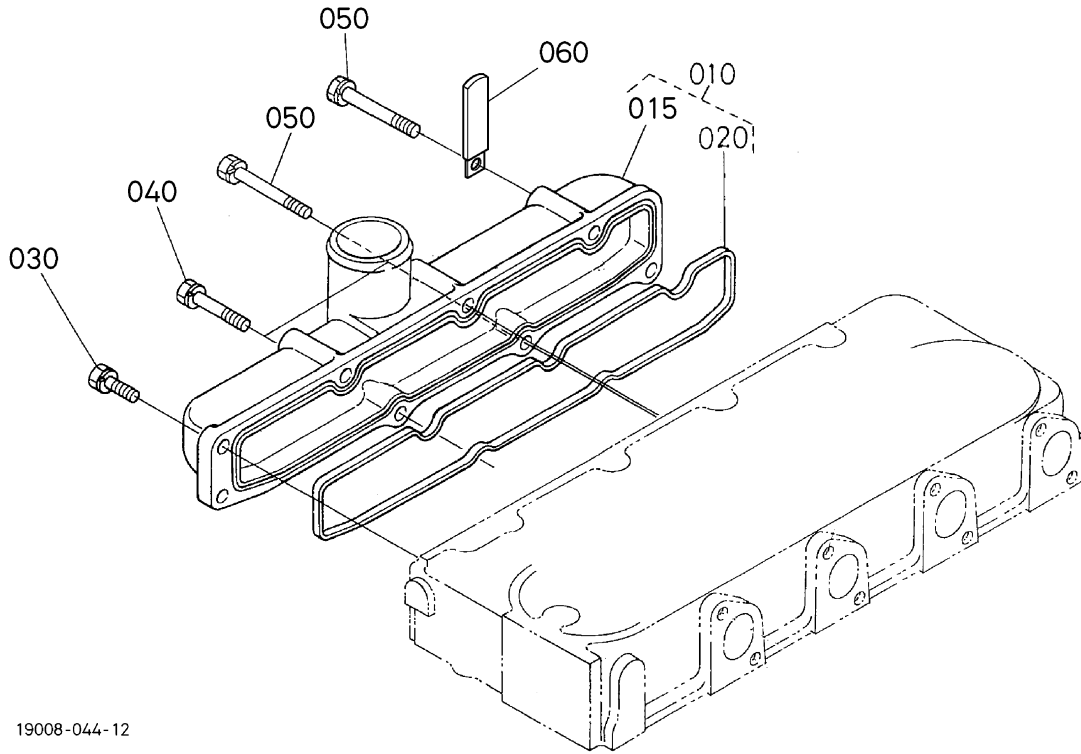
KX71-3



17208-009-20

Pos.	PART No.	QTY/SNo	IC	PART NAME	DESIGNATION	BEZEICHNUNG	DENOMI. PARTE	NOMBRE PIEZA	Remarks
010	16241-1311-0	4		VALVE, INLET	SOUPAPE, D'ADMISSION	EINLASSVENTIL	VALVOLA, ASPIRAZIONE	VÁLVULA ADMISIÓN	
020	16241-1312-0	4		VALVE, EXHAUST	SOUPAPE, ECHAPPMT	AUSLASSVENTIL	VALVOLA, DI SCARICO	VÁLVULA ESCAPE	
030	16271-1324-0	8		SPRING, VALVE	RESSORT, DE SOUPAPE	VENTILFEDER	MOLLA, VALVOLA	MUELLE, VÁLVULA	
040	16261-1333-0	8		RETAINER, SPRING	ARRÊT DE RESSORT	FEDERAUFLAGE	FERMO, MOLLA	RETENEDOR, MUELLE	
050	15261-1336-0	8		COLLET, VALVE SPRING	COLL, RESSORT SOUP.	VENTILFEDERKEIL	COLLARE, MOLLA VALVOLA	COLLARIN, MUELLE VÁLV.	SET
060	1C010-1315-0	8		SEAL, VALVE STEM	JOINT, TIGE DE SOUPAPE	VENTILSCHAFTDICHTUNG	TENUTA, GAMBO VALVOLA	SELLO, VÁSTAGO VÁLVULA	
070	16241-1328-0	8		CAP, VALVE	BOUCHON, SOUPAPE	VENTILKAPPE	CAPPUCCIO, VALVOLA	CAPUCHÓN, VÁLVULA	
080	16241-1426-4	1		SHAFT, ROCKER ARM	ARBRE, CULBUTEUR	KIPPEBELWELLE	ALBERO, BILANCIERE	EJE, BRAZO BASCULANTE	
090	01023-50610	2		BOLT	VIS	SCHRAUBE	BULLONE	PERNO	
100	16241-1435-0	4		BRACKET, ROCKER ARM	SUPPORT, CULBUTEUR	KIPPEBELHALTERUNG	STAFFA, GR. BILANCIERE	SOPORTE, BRAZO BASCULANTE	
110	16241-1441-0	4		STUD	GOUJON	STEBBOLZEN	PRIGIONIERO	PRISIONERO	
120	15261-9201-0	4		NUT	ECROU	MUTTER	DADO	TUERCA	
130	15261-9401-0	4		WASHER, PLAIN	RONDELLE, SERRAGE	UNTERLEGSCHIEBE	RONDELLA, PIANA	ARANDELA PLANA	
140	05411-00428	1		PIN, SPRING	GOUJILLE CREUSE	FEDERSTIFT	SPINA ELASTICA	BULÓN DE MUELLE	
150	16241-1443-0	2		WASHER, R-ARM, SHAFT	RONDELLE, ARBRE CULBUTEUR	U-SCHIEBE, KIPPEBELWELLE	RONDELLA, ALBERO AVAMB. DX	ARAND., EJE BALANCÍN TR.	
160	15841-9402-2	2		WASHER, PLAIN	RONDELLE FREIN	SCHEIBE	RONDELLA, PIANA	ARANDELA PLANA	
170	16241-1431-0	3		SPRING, ROCKER ARM	RESSORT, CULBUTEUR	KIPPEBELFEDER	MOLLA, BILANCIERE	MUELLE, BRAZO BASCULANTE	
180	---								
190	16241-1403-2	8		ASSY, ROCKER ARM	CULBUTEUR	GRP. KIPPEBEL	GR. BILANCIERE	CONJUNTO BALANCÍN	
200	16241-1423-0	8		SCREW, ADJUSTING	VIS, DE REGLAGE	EINSTELLSCHRAUBE	VITE, REGOLAZIONE	TORNILLO AJUSTE	
210	16241-1424-0	8		NUT	ECROU	MUTTER	DADO	TUERCA	

texnopart@gmail.com



19008-044-12

Pos.	PART No.	QTY/SNo	IC	PART NAME	DESIGNATION	BEZEICHNUNG	DENOMI. PARTE	NOMBRE PIEZA	Remarks
010	16241-1177-0	1		ASSY MANIFOLD,INLET	TUBULURE D'ADMISSION	GRP.EINLASSKRÜMMER	GR. COLL.ASPIRAZIONE	COLECTOR ESCAPE	
015	16241-1176-0	1		MANIFOLD,INLET	TUBULURE D'ADMISSION	EINLASSKRÜMMER	COLLETTORE ASPIRAZ.	COLECTOR ESCAPE	
020	16241-1182-0	1		GASKET,IN-MANIFOLD	JOINT STAT,ADMISS IN	FLACHD.,EINLASSKRÜMMER	GUARNIZ.COLLETT.ASPIRAZ.	JUNTA,COLECTOR ESCAPE	
030	01023-50618	3		BOLT	VIS	SCHRAUBE	BULLONE	PERNO	
040	01023-50630	2		BOLT	VIS	SCHRAUBE	BULLONE	TORNILLO	
050	01023-60650	3		BOLT	VIS	SCHRAUBE	BULLONE	PERNO	
060	15272-6759-0	1		CLAMP,CORD	CÂBLE DE FIXATION	KABELSCHELLE	FASCETTA	ABRAZADERA,CABLE	

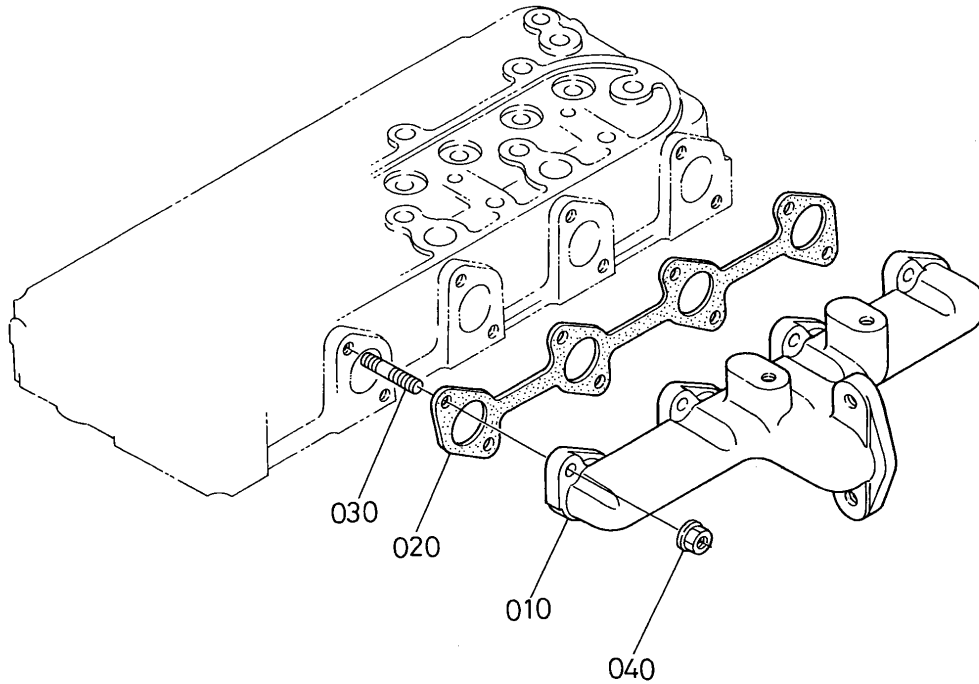
**ТЕХНОПАРТ®**  
+375 29 6497999  
+375 29 6409111  
texnopart@gmail.com

**S028**

EXHAUST MANIFOLD  
 COLLECTEUR D'ÉCHAPPEMENT  
 AUSPUFF  
 COLLETTORE DI SCARICO  
 COLECTOR DE ESCAPE

**B28**

KX71-3



16226-023-10

Pos.	PART No.	QTY/SNo	IC	PART NAME	DESIGNATION	BEZEICHNUNG	DENOMI. PARTE	NOMBRE PIEZA	Remarks
010	16678-1231-0	1		MANIFOLD,EXHAUST	TUBULURE,ECHAPPMT	AUSPUFFKRÜMMER	COLLETTORE DI SCARICO	TUBO ESCAPE	
020	16299-1236-0	1		GASKET,EX-MANIFOLD	JOINT STAT,ADMISS EX	FLACHD.,AUSPUFFKRÜMMER	GUARNIZ.COLLETT.SCARICO	JUNTA,TUBO ESCAPE	
030	16241-9149-0	8		STUD	GOUJON	STEBOLZEN	PRIGIONIERO	PRISIONERO	
040	16271-9201-0	8		NUT	ECROU	MUTTER	DADO	TUERCA	

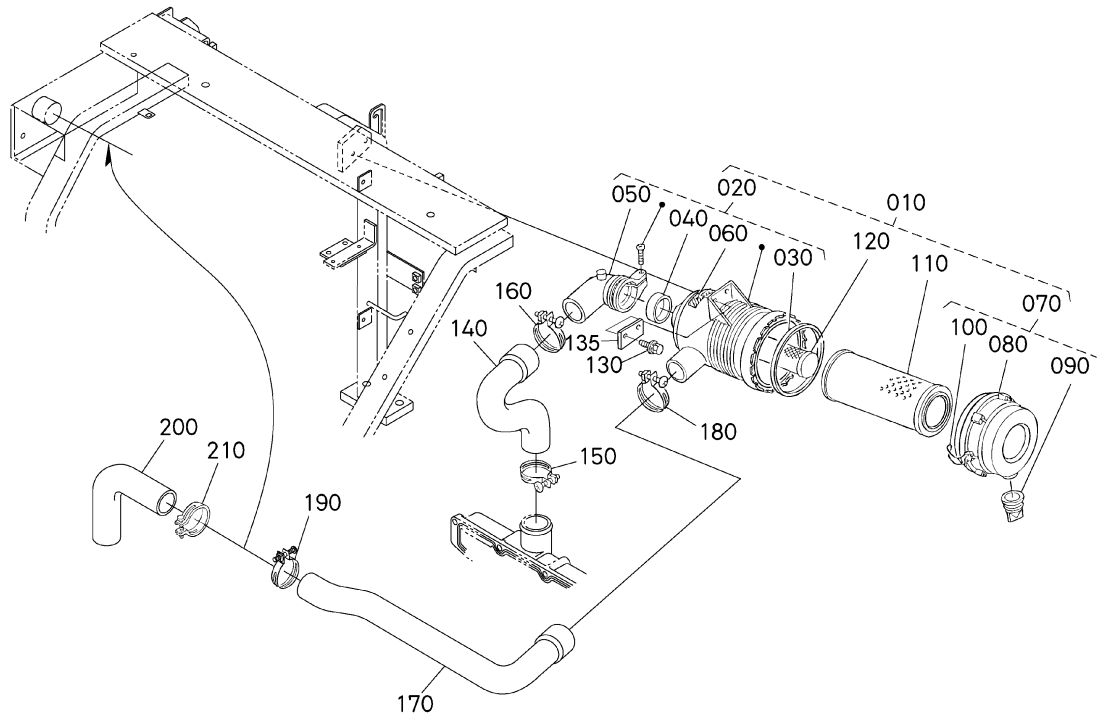
ТЕХНОПАРТ®  
 +375 29 6497999  
 +375 29 6409111  
 texnopart@gmail.com

S029

AIR CLEANER  
 FILTRE A AIR  
 LUFTFILTER  
 FILTRO DELL'ARIA  
 FILTRO DE AIRE

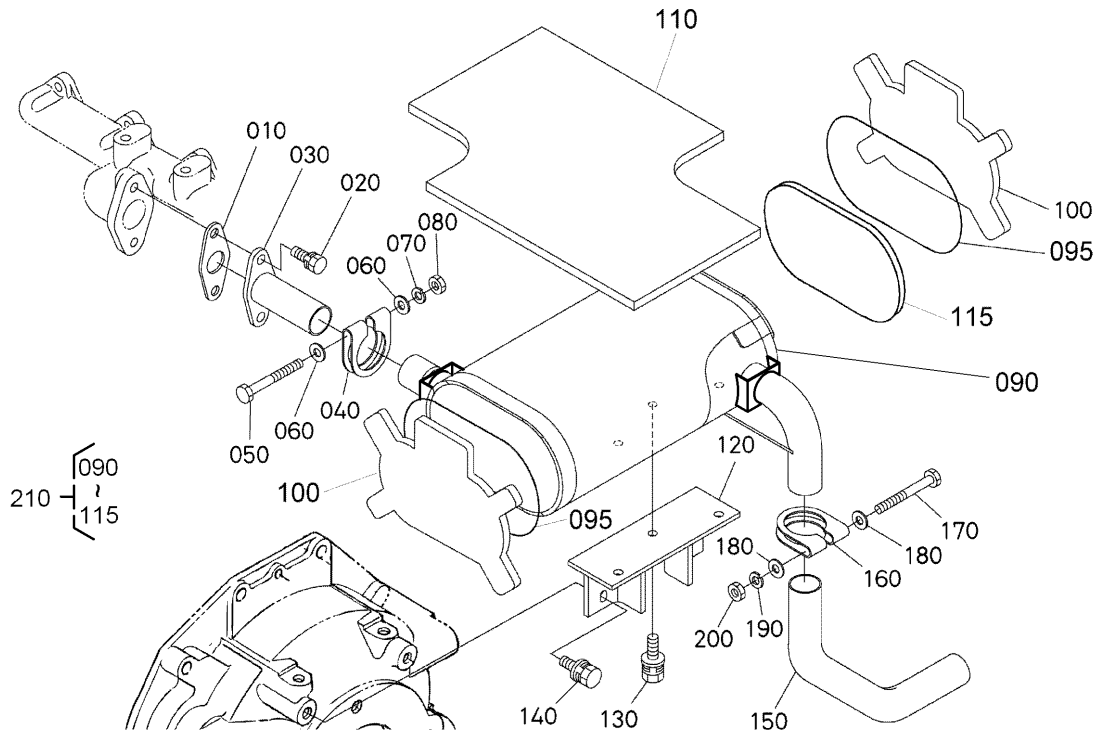
B29

KX71-3



RC348-004-10

Pos.	PART No.	QTY/SNo	IC	PART NAME	DESIGNATION	BEZEICHNUNG	DENOMI. PARTE	NOMBRE PIEZA	Remarks
010	RC411-4220-2	1		ASSY CLEANER,AIR	ENS. FILTRE A AIR	GRP.LUFTFILTER	GR. FILTRO,ARIA	CONJUNTO FILTRO,AIRE	
020	RC411-4224-2	1		ASSY BODY,AIR CLEANER	ENS. CORPS,FILTRE A AIR	GRP.KÖRPER,LUFTFILTER	GR. CORPO,FILTRO ARIA	CONJ. CARROC.,FILTRO AIRE	
030	T0270-9315-0	1		SEAL,AIR CLEANER	JOINT	DICHTUNG	TENUTA,FILTRO DELL'ARIA	JUNTA,FILTRO DE AIRE	
040	T0270-9311-0	1		SEAL,PIPE	JOINT	ROHRDICHTUNG	TENUTA,TUBO	JUNTA,CONDUCTO	
050	T0270-9312-0	1		PIPE,AIR CLEANER	TUYAU	ANSAUGROHR	TUBO,FILTRO DELL'ARIA	CONDUCTO,FILTRO DE AIRE	
060	T0070-9318-0	1		LABEL,AIR CLEANER	ETIQUETTE	AUFKLEBER	ETICHETTA,FILTRO DELL'ARIA	ETIQUETA,FILTRO DE AIRE	
070	RC411-4221-0	1		ASSY CAP,AIR CLEANER	ENS. BOUCHON,FILTRE A AIR	GRP.KAPPE,LUFTFILTER	GR. CAPPuccio,FILTRO ARIA	CONJ. CAPUCHÓN,FILTRO AIRE	
080	T0270-9314-0	1		CUP,AIR CLEANER	CHAPEAU D'AIR FILTRE	LUFTFILTERKAPPE	VASCHETTA,FILTRO DELL'ARIA	CUBETA,FILTRO DE AIRE	
090	T0070-9316-0	1		VALVE	SOUPAPE	VENTIL	VALVOLA	VÁLVULA	
100	T0270-9319-0	1		CLAMP	ATTACHE	KLAMMER	MORSETTO	MORDAZA	
110	T0270-1632-0	1		COMP. FILTER A/C	ELEMENT FILTRANT	KOMP.FILTREINSATZ	COMPL. FILTRO,A/C	COMP.,FILTRO,C/A	
120	T0270-9322-0	1		ASSY ELEMENT,INNER	ELEMENT FILTRANT	FILTREINSATZ	GR. ELEMENTO,INTERNO	CONJUNTO ELEMENTO,INTERIOR	
130	01123-60816	2		BOLT	VIS	SCHRAUBE	BULLONE	PERNO	
135	RG528-4225-0	1		PLATE	PLAQUE	PLATTE	PIASTRA	PLACA	
140	RG248-4222-0	1		HOSE,INLET	FLEXIBLE,D'ADMISSION	EINLASSSCHLAUCH	TUBO FLESS.,COLLETORE	MANGUERA,ADMISIÓN	
150	69481-1518-0	1		HOSE CLAMP	COLL SERRAGE PR TUY FLEX	SCHLAUCHSCHELLE	FASCETTA	MORDAZA DE MANGUERA	
160	69741-7285-0	1		BAND,PIPE	COLLIER DE TUYAU	ROHRBAND	FASSETTA	BANDA,CONDUCTO	
170	RG248-4223-0	1		HOSE,INLET	FLEXIBLE,D'ADMISSION	EINLASSSCHLAUCH	TUBO FLESS.,COLLETORE	MANGUERA,ADMISIÓN	
180	69741-7285-0	1		BAND,PIPE	COLLIER DE TUYAU	ROHRBAND	FASSETTA	BANDA,CONDUCTO	
190	69481-1518-0	1		HOSE CLAMP	COLL SERRAGE PR TUY FLEX	SCHLAUCHSCHELLE	FASCETTA	MORDAZA DE MANGUERA	
200	RG248-4224-0	1		HOSE,INLET	FLEXIBLE,D'ADMISSION	EINLASSSCHLAUCH	TUBO FLESS.,COLLETORE	MANGUERA,ADMISIÓN	
210	69481-1518-0	1		HOSE CLAMP	COLL SERRAGE PR TUY FLEX	SCHLAUCHSCHELLE	FASCETTA	MORDAZA DE MANGUERA	



RC348-005-12

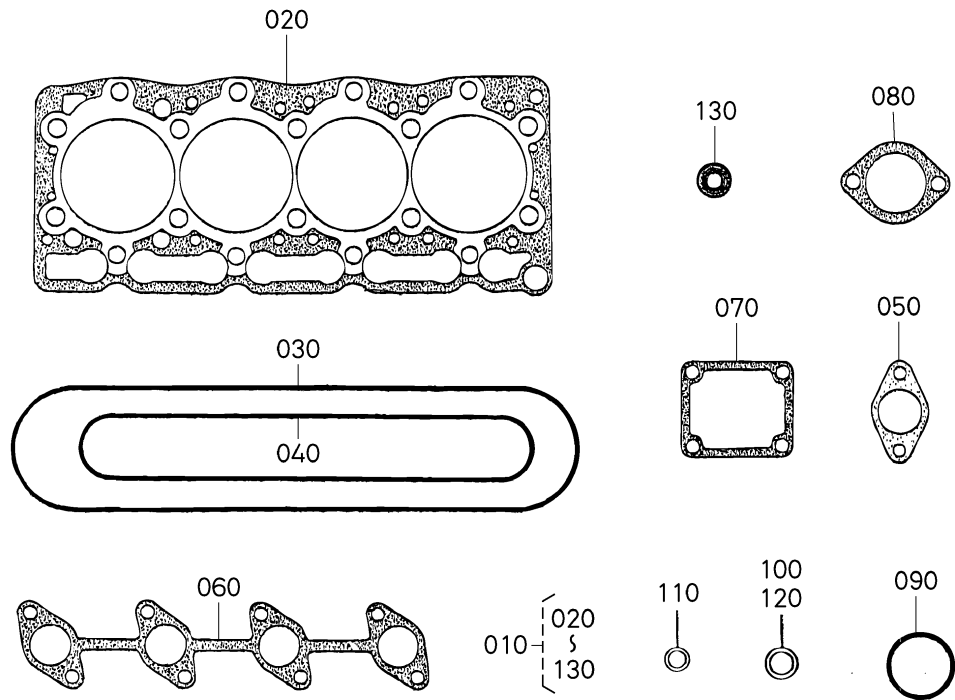
Pos.	PART No.	QTY/SNo	IC	PART NAME	DESIGNATION	BEZEICHNUNG	DENOMI. PARTE	NOMBRE PIEZA	Remarks
010	15313-1237-0	1		GASKET,MUFFLER	JOINT	DICHTUNG	GUARNIZIONE,MARMITTA	JUNTA,SILENCIADOR	
020	01133-61020	2		BOLT	VIS	SCHRAUBE	BULLONE	PERNO	
030	68731-4245-0	1		FLANGE,MUFFLER	FLASQUE,SILENCIEUX	FLANSCH,AUSPUFFTOPF	FLANGIA,MARMITTA	BRIDA,SILENCIADOR	
040	66711-5442-0	1		BAND PIPE MUFFLER	COLLIER	AUSPUFFBAND	FASCETTA MARMITTA	BANDA COND. SILENCIADOR	
050	01153-60865	1		BOLT	VIS	SCHRAUBE	BULLONE	PERNO	
060	04013-60080	2		WASHER,PLAIN	RONDELLE FREIN	SCHEIBE	RONDELLA,PIANA	ARANDELA,PLANA	
070	04512-60080E	1		WASHER,SPRING LOCK	RONDELLE RESSORT A BECS	FEDERRING	RONDELLA,BLOCCO MOLLA	ARANDELA,MUELLE BLOQUEO	
080	02114-60080	1		NUT	ECROU	MUTTER	DADO	TUERCA	
090	RG248-4241-0	1		MUFFLER	SILENCIEUX	AUSPUFFTOPF	MARMITTA	SILENCIADOR	
095	RG538-4244-0	2		WIRE(07811-10984)	FIL	KABEL	FILO	CABLE	
100	RG248-4246-0	2		HEAT INSULATOR(1,MUFFLE	ISOL THERM.(1,SIL.)	WÄRMEISOLIERUNG	ISOLAT.TERM.(1,MARMITTA)	AISL. TÉRM.(1,SILENC.)	
110	RG248-4247-0	1		HEAT INSULATOR	INSULATEUR	ISOLIERMATERIAL	ISOLATARE TERMICO	AISLANTE TÉRMICO	
115	RG248-4248-0	2		HEAT INSULATOR(3,MUFFLE	ISOL THERM.(3,SIL.)	WÄRMEISOLIERUNG	ISOLAT.TERM.(3,MARMITTA)	AISL. TÉRM.(3,SILENC.)	
120	RG248-4242-0	1		BRACKET,MUFFLER	SUPPORT,SILENCIEUX	AUSPUFFTOPFHALTERUNG	SUPPORTO,MARMITTA	SOPORTE,SILENCIADOR	
130	01125-60820	3		BOLT	VIS	SCHRAUBE	BULLONE	PERNO	
140	01135-61020	2		BOLT	VIS	SCHRAUBE	BULLONE	PERNO	
150	RG448-4245-0	1		PIPE,MUFFLER	TUYAU,SILENCIEUX	ABGASROHR	TUBO,MARMITTA	TUBERÍA,SILENCIADOR	
160	66711-5442-0	1		BAND PIPE MUFFLER	COLLIER	AUSPUFFBAND	FASCETTA MARMITTA	BANDA COND. SILENCIADOR	
170	01153-60865	1		BOLT	VIS	SCHRAUBE	BULLONE	PERNO	
180	04013-60080	2		WASHER,PLAIN	RONDELLE FREIN	SCHEIBE	RONDELLA,PIANA	ARANDELA,PLANA	
190	04512-60080E	1		WASHER,SPRING LOCK	RONDELLE RESSORT A BECS	FEDERRING	RONDELLA,BLOCCO MOLLA	ARANDELA,MUELLE BLOQUEO	
200	02114-60080	1		NUT	ECROU	MUTTER	DADO	TUERCA	
210	RG248-9240-0	1		KIT MUFFLER	ENS. SILENCIEUX	GRP. AUSPUFFTOPF	KIT MARMITTA	JUEGO SILENCIADOR	



**S031**  
**GASKET KIT (1)**  
**JEU DE JOINTS (1)**  
**DICHTUNGEN (1)**  
**KIT GUARNIZIONI (1)**  
**JUEGO DE JUNTAS (1)**

**B31**

**KX71-3**



1G090-011-10

Pos.	PART No.	QTY/SNo	IC	PART NAME	DESIGNATION	BEZEICHNUNG	DENOMI. PARTE	NOMBRE PIEZA	Remarks
010	1G090-9935-2	1		KIT GASKET UPPER	KIT JOINT STAT. SUP.	FLACHDICHTUNGSSATZ,OBEN	KIT GUARNIZ. SUPERIORE	JUEGO JUNTAS SUPERIOR	
020	16394-0331-0	1		GASKET,CYL.HEAD	JOINT STAT.,TÊTE CYL.	FLACHDICHTUNG,ZYL.-KOPF	GUARNIZ.TESTA CILINDRO	JUNTA,CULATA	
030	16241-1452-0	1		GASKET,HEAD COVER	JOINT STAT.,COUV. SUP.	FLACHD.ZYL.-KOPFDECKEL	GUARN.,COPERCHIO TESTATA	JUNTA,CUBIERTA CABEZAL	
040	16241-1182-0	1		GASKET,IN-MANIFOLD	JOINT STAT,ADMISS IN	FLACHD.,EINLASSKRÜMMER	GUARNIZ.COLLETT.ASPIRAZ.	JUNTA,COLECTOR ESCAPE	
050	15313-1237-0	1		GASKET,MUFFLER	JOINT	DICHTUNG	GUARNIZIONE,MARMITTA	JUNTA,SILENCIADOR	
060	16299-1236-0	1		GASKET,EX-MANIFOLD	JOINT STAT,ADMISS EX	FLACHD.,AUSPUFFKRÜMMER	GUARNIZ.COLLETT.ASPIRAZ.	JUNTA,TUBO ESCAPE	
070	16264-7292-0	1		GASKET,WATER FLANGE	JT STAT.,FLASQUE EAU	FLACHD.,WASSERFLANSCH	GUARNIZ.FLANGIA ACQUA	JUNTA,BRIDA AGUA	
080	16221-7327-0	1		GASKET,THERMOSTAT	JOINT,THERMOSTAT	DICHTUNG	GUARNIZ.,THERMOSTATO	JUNTA,TERMOSTATO	
090	04814-50300	1		O-RING	JOINT TORIQUE	O-RING	O-RING	JUNTA TÓRICA	
100	15951-9666-0	4		GASKET	JOINT STATIQUE	FLACHDICHTUNG	GUARNIZIONE	JUNTA	
110	04724-00100	1		GASKET	JOINT STATIQUE	FLACHDICHTUNG	GUARNIZIONE	JUNTA	
120	04724-00120	1		GASKET	JOINT STATIQUE	FLACHDICHTUNG	GUARNIZIONE	JUNTA	
130	1C010-1315-0	8		SEAL VALVE STEM	JOINT,TIGE DE SOUPEPE	VENTILSCHAFTDICHTUNG	TENUTA,GAMBO VALVOLA	SELLO,VÁSTAGO VÁLVULA	

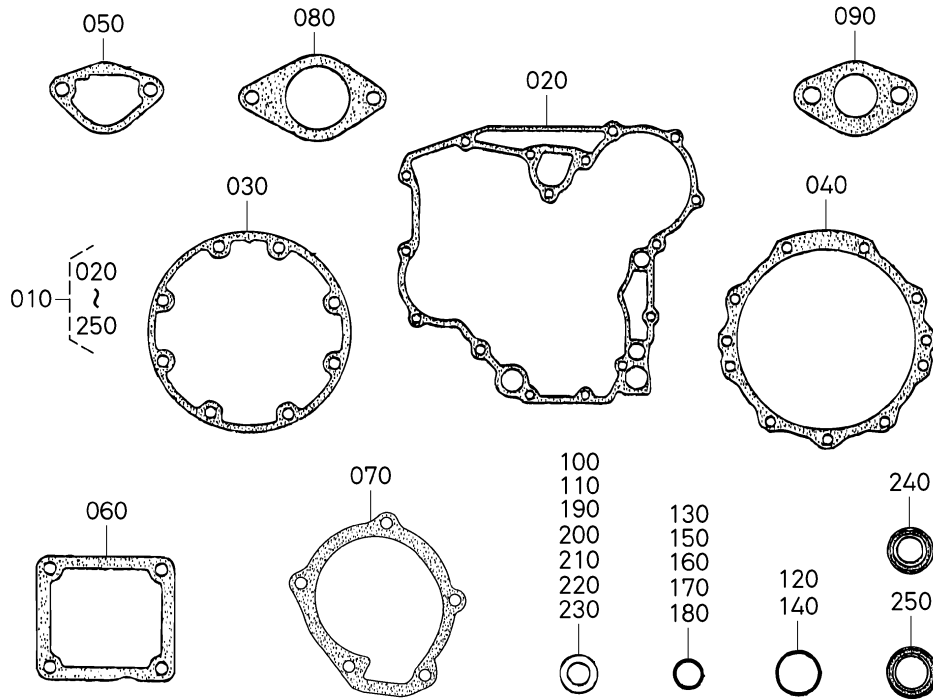
+375 29 6497999  
+375 29 6409111  
texnopart@gmail.com

# S032

GASKET KIT (2)  
 JEU DE JOINTS (2)  
 DICHTUNGEN (2)  
 KIT GUARNIZIONI (2)  
 JUEGO DE JUNTAS (2)

**B32**

KX71-3



1G090-012-10

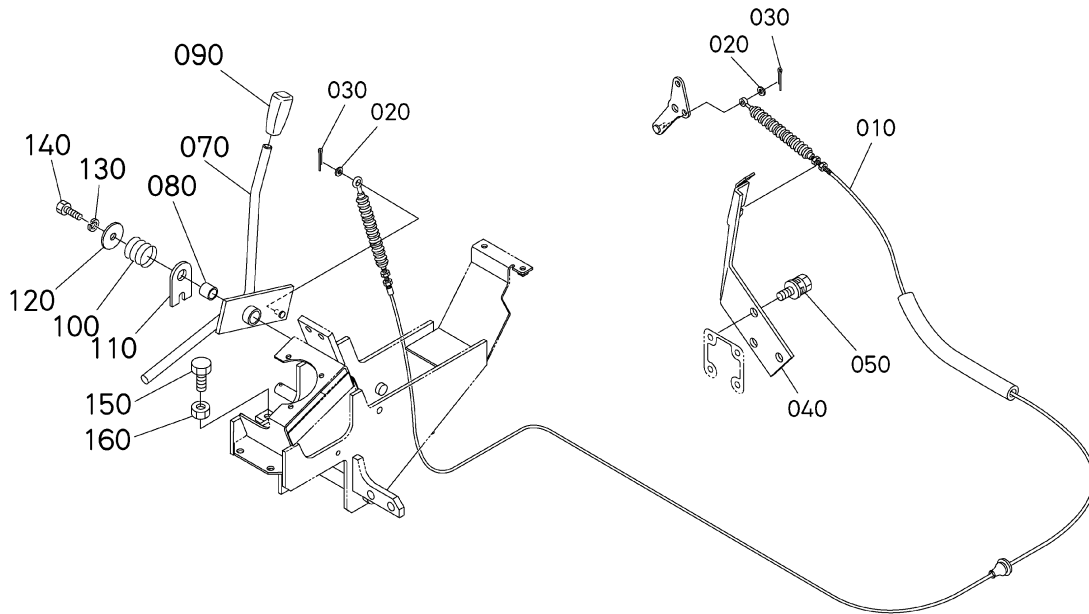
Pos.	PART No.	QTY/SNo	IC	PART NAME	DESIGNATION	BEZEICHNUNG	DENOMI. PARTE	NOMBRE PIEZA	Remarks
010	1G090-9936-0	1		KIT GASKET LOWER	KIT JOINT STAT. INF.	FLACHDICHTUNGSSATZ,UNTEN	KIT GUARNIZ. INFERIORE	JUEGO JUNTAS INFERIOR	
020	16264-0413-0	1		GASKET,GEAR CASE	JOINT STAT.,LOG. ENGRN.	FLACHDICHTG,GETR.-GEHÄUSE	GUARNIZ.SCATOLA INGR.	JUNTA,CAJA MARCHAS	
030	16264-0436-0	1		GASKET	JOINT STATIQUE	FLACHDICHTUNG	GUARNIZIONE	JUNTA	
040	16264-0482-0	1		GASKET	JOINT STATIQUE	FLACHDICHTUNG	GUARNIZIONE	JUNTA	
050	16264-5214-0	1		GASKET,FUEL PUMP	JOINT STAT.,POMPE CARB	DICHTUNG	GUARNIZ.,POMPA CARB.	JUNTA,BOMBA COMBUST.	
060	16264-5721-0	1		GASKET	JOINT STATIQUE	FLACHDICHTUNG	GUARNIZIONE	JUNTA	
070	1K576-7343-0	1		GASKET,WATER PUMP	JOINT STAT.,POMPE A EAU	FLACHDICHTG,WASSERPUMPE	GUARNIZ.,POMPA ACQUA	JUNTA,BOMBA AGUA	
080	16264-8813-0	1		GASKET,H/METER UNIT	JOINT STAT.,COMPT. HOR.	FLACHDICHT,STUNDENZÄHLER	GUARNIZ.,H/UNITA'CONTAORE	JUNTA,CONTADOR HORARIO	
090	16299-5626-0	1		GASKET	JOINT STATIQUE	FLACHDICHTUNG	GUARNIZIONE	JUNTA	
100	15021-3366-0	1		GASKET	JOINT	DICHTUNG	GUARNIZIONE	JUNTA	
110	04724-00130	1		GASKET	JOINT STATIQUE	FLACHDICHTUNG	GUARNIZIONE	JUNTA	
120	04814-50600	1		O-RING	JOINT TORIQUE	O-RING	O-RING	JUNTA TÓRICA	
130	04814-10070	1		O-RING	JOINT TORIQUE	O-RING	O-RING	JUNTA TÓRICA	
140	04814-06100	2		O-RING	JOINT TORIQUE	O-RING	O-RING	JUNTA TÓRICA	
150	04814-00100	1		O-RING	JOINT TORIQUE	O-RING	O-RING	JUNTA TÓRICA	
160	04814-00150	2		O-RING	JOINT TORIQUE	O-RING	O-RING	JUNTA TÓRICA	
170	04814-10280	1		O-RING	JOINT TORIQUE	O-RING	O-RING	JUNTA TÓRICA	
180	04814-00160	1		O-RING	JOINT TORIQUE	O-RING	O-RING	JUNTA TÓRICA	
190	15601-9665-0	5		GASKET	JOINT	DICHTUNG	GUARNIZIONE	JUNTA	
200	15841-9665-0	2		GASKET	JOINT	DICHTUNGSPLATTE	GUARNIZIONE	JUNTA	
210	6C090-5896-0	2		GASKET	JOINT	DICHTUNGSPLATTE	GUARNIZIONE	JUNTA	
220	15841-9666-0	1		GASKET	JOINT	DICHTUNGSPLATTE	GUARNIZIONE	JUNTA	
230	15841-5362-2	4		GASKET	JOINT	DICHTUNG	GUARNIZIONE	JUNTA	
240	16259-0421-0	1		SEAL,OIL	JOINT D'ETANCHEITE,HUILE	ÖLDICHTUNG	TENUTA,OLIO	SELLO,ACEITE	
250	16241-0446-0	1		SEAL,OIL	JOINT D'ETANCHEITE,HUILE	ÖLDICHTUNG	TENUTA,OLIO	SELLO,ACEITE	

# S033

ACCEL LEVER  
 LEVIER D'ACCELERATEUR  
 GASHEBEL  
 LEVA ACCEL.  
 PAL. ACEL.

C01

KX71-3



RC348-006-10

Pos.	PART No.	QTY/SNo	IC	PART NAME	DESIGNATION	BEZEICHNUNG	DENOMI. PARTE	NOMBRE PIEZA	Remarks
010	RC348-3515-0	1		CABLE ACCEL	CABLE ACCEL	DREHZAHLVSTELLZUG	CAVO ACCEL.	CABLE, ACEL.	
020	04013-60060	2		WASHER, PLAIN	RONDELLE FREIN	SCHEIBE	RONDELLA, PIANA	ARANDELA, PLANA	
030	05511-51612E	2		PIN, SPLIT	GOUPILLE FENDUE	SPLINT	COPIGLIA	PASADOR, ABIERTO	
040	RG248-3513-0	1		BRACKET, ACCEL.	SUPPORT, ACCEL.	STELLUNGSENSORHALTERUNG	SUPPORTO, ACCEL.	SOPORTE, ACEL.	
050	01135-61020	3		BOLT	VIS	SCHRAUBE	BULLONE	PERNO	
060	---	-							
070	RG248-3511-0	1/-77761		LEVER, ACCEL.	LEVIER, ACCEL	MOTORDREHZAHLEHEBEL	LEVA, ACCEL.	PALANCA, ACEL.	
070	RG258-3511-0	1/77762~	*	LEVER, ACCEL.	LEVIER, ACCEL	MOTORDREHZAHLEHEBEL	LEVA, ACCEL.	PALANCA, ACEL.	
080	08511-01625	1		BUSH	BAGUE	BUCHSE	BOCCOLA	CASQUILLO	
090	55611-3146-0	1		GRIP LEVER	POIGNEE	GRIFF, HEBEL	IMPUGNATURA LEVA	ASIDERO PALANCA	
100	RG241-3512-0	1		SPRING	RESSORT	FEDER	MOLLA	MUELLE	
110	RG246-3517-0	1		PLATE	PLAQUE	PLATTE	PIASTRA	PLACA	
120	RG201-3521-0	1		SHIM	CALE	DISTANZSCHEIBE	SPESSORE	CALZA	
130	04512-60100E	1		WASHER, SPRING	RONDELLE GROWER	FEDERRING	RONDELLA, ELASTICA	ARANDELA, MUELLE	
140	01173-61025	1		BOLT	VIS	SCHRAUBE	BULLONE	TORNILLO HEXAGONAL	
150	01175-61045	2		BOLT	VIS	SCHRAUBE	BULLONE	TORNILLO	
160	02116-60100	2		NUT	ECROU	MUTTER	DADO	TUERCA	

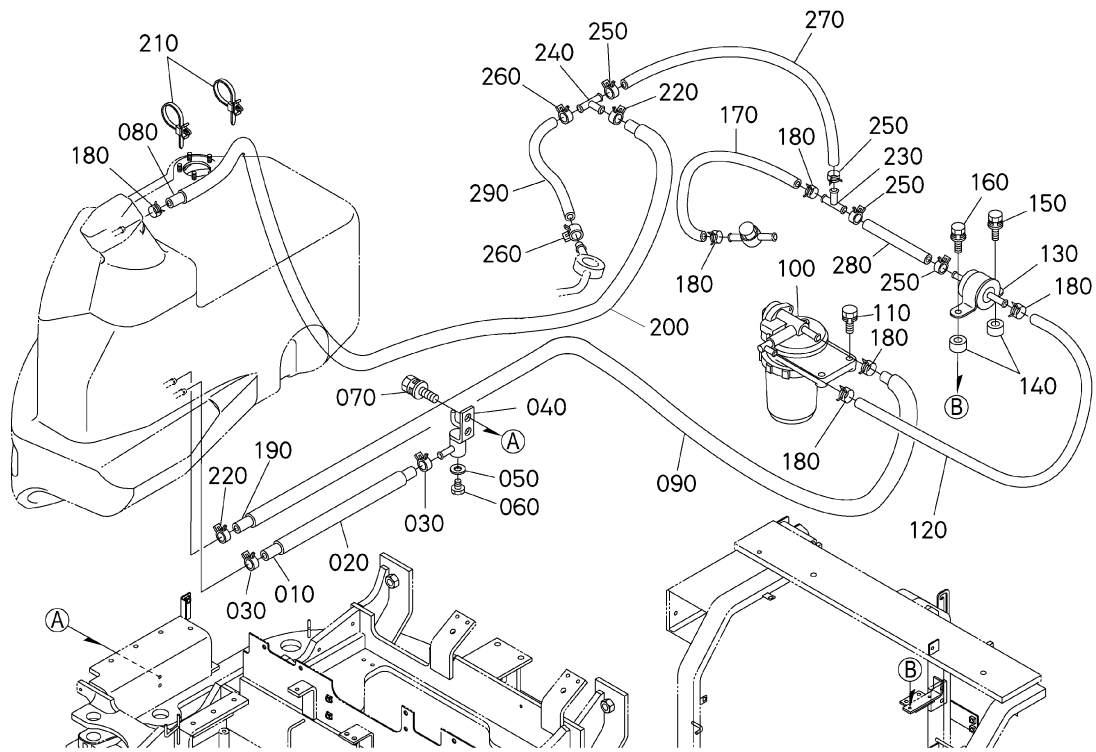
+375 29 6409111  
 texnopart@gmail.com

# S034

FUEL PIPING  
 TUYAUTAGE DE CARBURANT  
 KRAFTSTOFFLEITUNGEN  
 TUBAZIONE DI ALIMENTAZIONE  
 CONDUCTOS DEL COMBUSTIBLE

C02

KX71-3



RC348-007-10

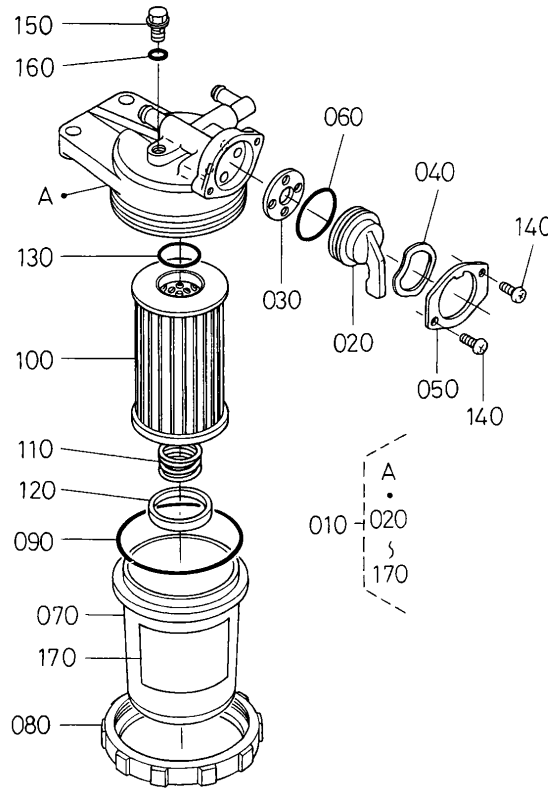
Pos.	PART No.	QTY/SNo	IC	PART NAME	DESIGNATION	BEZEICHNUNG	DENOMI. PARTE	NOMBRE PIEZA	Remarks
010	09664-80480	1		TUBE,FUEL	TUBE,CARBURANT	KRAFTSTOFFLEITUNG	TUBO,CARBURANTE	TUBO,COMBUSTIBLE	
020	RG248-5149-0	1		TUBE	TUBE	ROHR	TUBO	TUBO	
030	RG008-5198-0	2		CLAMP,FUEL	ATTACHE	SCHLAUCHSCHELLE	MORSETTO,ALIMENTAZIONE	MORDAZA,COMBUSTIBLE	
040	RG248-5131-0	1		BASE(DRAIN)	BASE(VIDANGE)	SOCKEL	BASE(SCARICO)	BASE(DRENAJE)	
050	04717-01000	1		WASHER,WITH RUBBER	JOINT EN CAOUTCHOUC	GUMMIUNTERLAGE	RONDELLA,CON GOMMA	ARANDELA,CON CAUCHO	
060	06331-45010	1		PLUG	BOUCHON	VERSCHLUSSSCHRAUBE	TAPPO	TAPÓN	
070	01135-61020	2		BOLT	VIS	SCHRAUBE	BULLONE	PERNO	
080	09664-82000	1		TUBE,FUEL	TUBE,CARBURANT	KRAFTSTOFFLEITUNG	TUBO,CARBURANTE	TUBO,COMBUSTIBLE	
090	RG248-5116-0	1		TUBE	TUBE	ROHR	TUBO	TUBO	
100	RC411-5115-0	1		ASSY FILTER,FUEL	ENS. FILTRE,COMBUST	GRP.KRAFTSTOFFFILTER	GR. FILTRO,ALIMENTAZ.	CONJ. FILTRO,COMBUSTIBLE	
110	01123-60825	2		BOLT	VIS	SCHRAUBE	BULLONE	PERNO	
120	09664-80360	1		TUBE,FUEL	TUBE,CARBURANT	KRAFTSTOFFLEITUNG	TUBO,CARBURANTE	TUBO,COMBUSTIBLE	
130	RD411-5135-2	1		ASSY PUMP,FUEL	POMPE,CARBURANT	KRAFTSTOFFPUMPE	GR. POMPA,CARBURANTE	BOMBA,COMBUSTIBLE	
140	33251-8389-0	2		CUSHION	COUSSIN	KISSEN	AMMORTIZZATORE	AMORTIGUADOR	
150	01025-60620	1		BOLT	VIS	SCHRAUBE	BULLONE	PERNO	
160	01125-60820	1		BOLT	VIS	SCHRAUBE	BULLONE	PERNO	
170	09664-80220	1		TUBE,FUEL	TUBE,CARBURANT	KRAFTSTOFFLEITUNG	TUBO,CARBURANTE	TUBO,COMBUSTIBLE	
180	RG008-5198-0	6		CLAMP,FUEL	ATTACHE	SCHLAUCHSCHELLE	MORSETTO,ALIMENTAZIONE	MORDAZA,COMBUSTIBLE	
190	09664-42300	1		TUBE,FUEL	TUBE,CARBURANT	KRAFTSTOFFLEITUNG	TUBO,CARBURANTE	TUBO,COMBUSTIBLE	
200	RG248-5142-0	1		TUBE	TUBE	ROHR	TUBO	TUBO	
210	69481-4126-0	2		CABLE TIES	LIGATURE DE CABLES	KABELBINDER	FERMACAVO	UNIÓN CABLE	
220	RG008-5199-0	2		CLAMP,FUEL	ATTACHE	SCHLAUCHSCHELLE	MORSETTO,ALIMENTAZIONE	MORDAZA,COMBUSTIBLE	
230	K6073-6499-0	1		T-ADAPTER	RACCORD	T-ADAPTER	RACCORDA A TEE	ADAPTADOR	
230	RB411-5132-0	1		JOINT,PIPE	JOINT,TUYAU	LEITUNGSVERBINDER	RACCORDO,TUBO	JUNTA,TUBERÍA	
240	17454-4236-0	1		JOINT,T-PIPE	JOINT,RACCORD EN T	T-VERBINDUNGSTÜCK	RACCORD A TEE	JUNTA,TUBERÍA EN T	
250	RG008-5198-0	4		CLAMP,FUEL	ATTACHE	SCHLAUCHSCHELLE	MORSETTO,ALIMENTAZIONE	MORDAZA,COMBUSTIBLE	
260	RG008-5199-0	2		CLAMP,FUEL	ATTACHE	SCHLAUCHSCHELLE	MORSETTO,ALIMENTAZIONE	MORDAZA,COMBUSTIBLE	
270	09664-80340	1		TUBE,FUEL	TUBE,CARBURANT	KRAFTSTOFFLEITUNG	TUBO,CARBURANTE	TUBO,COMBUSTIBLE	
270	09664-80360	1		TUBE,FUEL	TUBE,CARBURANT	KRAFTSTOFFLEITUNG	TUBO,CARBURANTE	TUBO,COMBUSTIBLE	
280	09664-80060	1		TUBE,FUEL	TUBE,CARBURANT	KRAFTSTOFFLEITUNG	TUBO,CARBURANTE	TUBO,COMBUSTIBLE	
290	09664-40140	1		TUBE,FUEL	TUBE,CARBURANT	KRAFTSTOFFLEITUNG	TUBO,CARBURANTE	TUBO,COMBUSTIBLE	

# S035

FUEL FILTER (COMPONENT PARTS)  
 FILTRE A CARBURANT (PARTIES COMP.)  
 KRAFTSTOFFILTER (EINZELTEILE)  
 FILTRO CARBUR. (COMPONENTI)  
 FILTRO COMB. (COMPONENTES)

C03

KX71-3



RC418-006-10

Pos.	PART No.	QTY/SNo	IC	PART NAME	DESIGNATION	BEZEICHNUNG	DENOMI. PARTE	NOMBRE PIEZA	Remarks
010	RC411-5115-0	1		ASSY FILTER,FUEL	ENS. FILTRE,COMBUST	GRP.KRAFTSTOFFILTER	GR. FILTRO,ALIMENTAZ.	CONJ. FILTRO,COMBUSTIBLE	
020	15521-4352-2	1		HANDLE,FILTER	BOUCHON	DECKEL	MANIGLIA,FILTRO	ASA,FILTRO	
030	15521-4367-2	1		GASKET	JOINT	DICHTUNGSPLATTE	GUARNIZIONE	JUNTA	
040	15521-4354-2	1		PLATE,THRUST	PLAQUE	PLATTE	PIASTRA,SPINTA	PLACA,TOPE	
050	15521-4355-2	1		RETAINER,HANDLE	PLAQUE,ARRET	HALTEPLATTE	FERMO,IMPUGNATURA	RETÉN,ASA	
060	04811-10290	1		O-RING	JOINT TORIQUE	O-RING	O-RING	JUNTA TÓRICA	
070	15521-4313-0	1		CUP,FILTER	CHAPEAU DE FILTRE	FILTERTOPF	VASCHETTA,FILTRO	CUBETA,FILTRO	
080	15521-4315-0	1		RING,RETAINER	BAGUE DE RETENUE	HALTERING	ANELLO,FERMO	ANILLO,RETÉN	
090	04811-50650	1		O-RING	JOINT TORIQUE	O-RING	O-RING	JUNTA TÓRICA	
100	RA211-5128-0	1		ELEMENT	ELEMENT	ELEMENT	ELEMENTO	ELEMENTO	
110	RA211-5129-0	1		SPRING	RESSORT	FEDER	MOLLA	MUELLE	
120	15831-4325-0	1		FLOAT	FLOTTEUR	SCHWIMMER	GALLEGGIANTE	FLOTADOR	
130	04811-00160	1		O-RING	JOINT TORIQUE	O-RING	O-RING	JUNTA TÓRICA	
140	03054-50308	2		SCREW,PAN-HEAD	VIS	SCHRAUBE	VITE,TESTA TRONCOCONICA	TORNILLO,CAZOLETA	
150	03054-50308	1		SCREW,PAN-HEAD	VIS	SCHRAUBE	VITE,TESTA TRONCOCONICA	TORNILLO,CAZOLETA	
160	04810-00060	1		O-RING	JOINT TORIQUE	O-RING	O-RING	JUNTA TÓRICA	
170	16873-8843-0	1		LABEL,FUEL FILTER	ETIQUETTE	AUFKLEBER,KRAFTSTF.	ETICHETTA,FILTRO CARBUR.	ETIQ.,FILTRO COMBUSTIBLE	

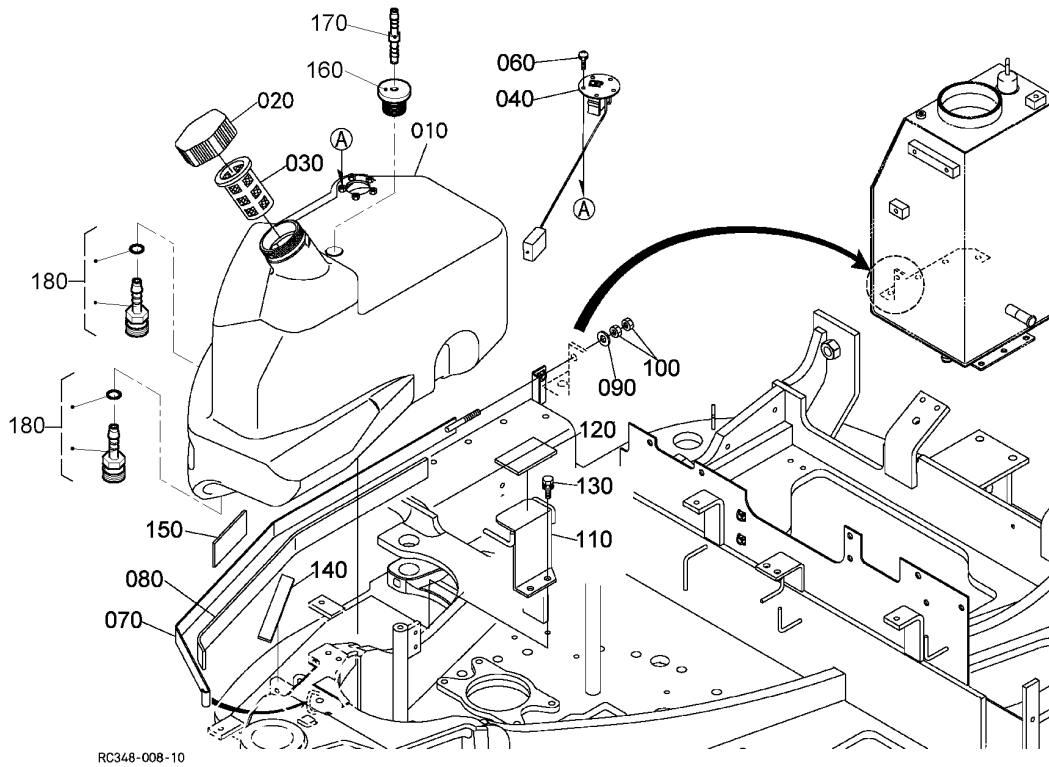
+375 29 6409111  
 texnopart@gmail.com

# S036

FUEL TANK  
RESERVOIR A CARBURANT  
KRAFTSTOFFTANK  
SERBATOIO CARBURANTE  
TANQUE DE COMBUSTIBLE

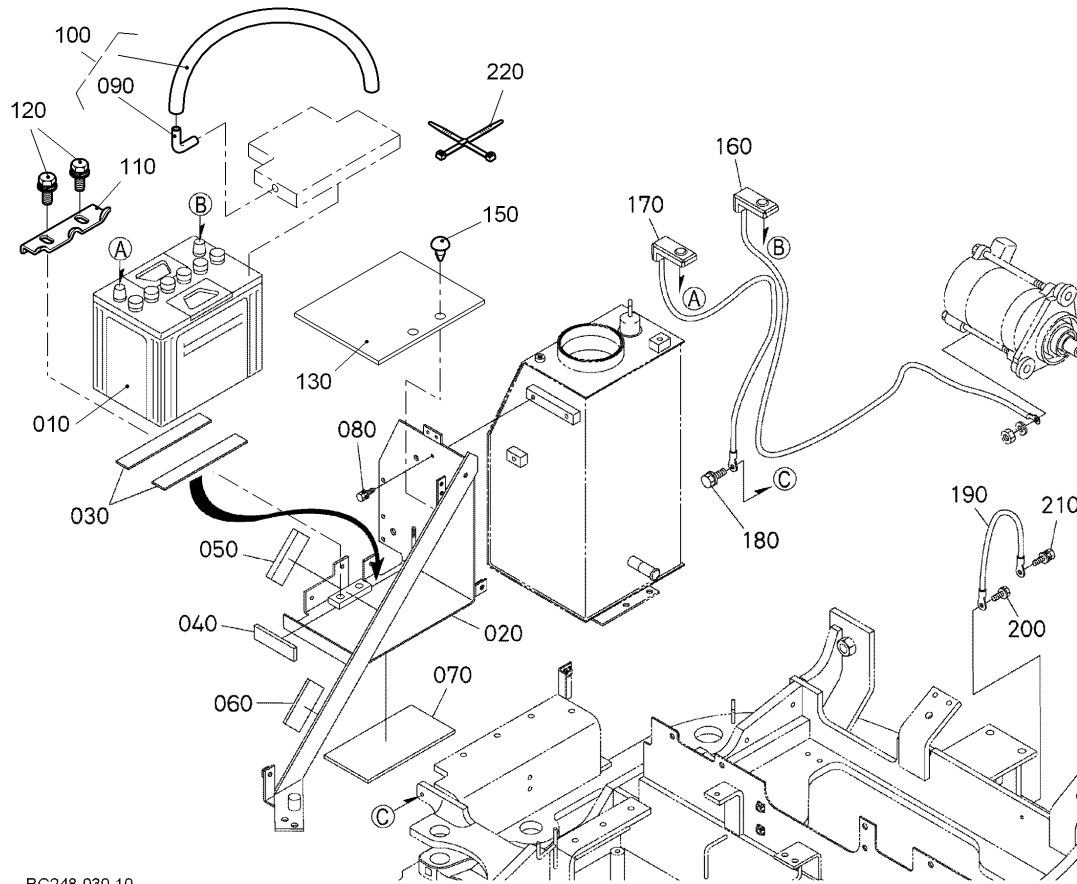
C04

KX71-3



Pos.	PART No.	QTY/SNo	IC	PART NAME	DESIGNATION	BEZEICHNUNG	DENOMI. PARTE	NOMBRE PIEZA	Remarks
010	RG248-5111-0	1		FUEL TANK	RESERVOIR CARBURANT	KRAFTSTOFFBEHÄLTER	SERBATOIO CARBURANTE	DEPÓSITO COMBUSTIBLE	
020	RG248-5112-0	1		ASSY CAP,FUEL	BOUCHON,FUEL	GRP.TANKKAPPE	GR.CAPPuccio,CARB.	CONJUNTO TAPÓN,COMBUST.	
030	RG518-5113-0	1		FILTER FUEL	FILTRE	KRAFTSTOFFFILTER	FILTRO CARBURANTE	FILTRO COMBUSTIBLE	
040	RC348-5114-0	1		SENSOR,FUEL	CAPTEUR NIV.CARB.	KRAFTSTOFFSTANDGEBER	SENSORE,CARBURANTE	SENSOR.COMBUSTIBLE	
050	---	-							
060	RG518-5117-0	5		BOLT	VIS	SCHRAUBE	BULLONE	PERNO	
070	RG248-5121-0	1		BAND(FUEL TANK)	BANDE(RESERVOIR CARB.)	BAND	ENTRATA(SERB.CARBURANTE)	BANDA(DEPÓS. COMBUST.)	
080	RG248-5124-0	1		CUSHION(FUEL TANK,1)	COUSS.(RESERV.CARB.,1)	DÄMPFER	AMMORTIZZ.(SERB.CARB.,1)	AMORTIG.(DEP. COMBUS,1)	
090	04013-60100E	1		WASHER,PLAIN	RONDELLE,SERRAGE	UNTERLEGSCHIEBE	RONDELLA,PIANA	ARANDELA PLANA	
100	02118-60100E	2		NUT	ECROU	MUTTER	DADO	TUERCA	
110	RG248-5115-0	1		STAY(FUEL TANK)	ETA(RESERVOIR CARB.)	ANSCHLAG	PUNTELLO(SERB.CARB.)	ANCLAJE(DEPÓS. COMBUST.)	
120	RG241-5125-0	1		CUSHION(FUEL TANK,2)	COUSS.(RESERV.CARB.,2)	DÄMPFER	AMMORTIZZ.(SERB.CARB.,2)	AMORTIG.(DEP. COMBUS,2)	
130	01135-61020	2		BOLT	VIS	SCHRAUBE	BULLONE	PERNO	
140	RG248-5128-0	1		CUSHION(FUEL TANK,5)	COUSS.(RESERV.CARB.,5)	DÄMPFER	AMMORTIZZ.(SERB.CARB.,5)	AMORTIG.(DEP. COMBUS,5)	
150	RG248-5126-0	1		CUSHION(FUEL TANK,3)	COUSS.(RESERV.CARB.,3)	DÄMPFER	AMMORTIZZ.(SERB.CARB.,3)	AMORTIG.(DEP. COMBUS,3)	
160	RG138-5112-0	1		PLUG	BOUCHON	STOPFEN	TAPPO	TAPÓN	
170	RG138-5113-0	1		ADAPTER,1	RACCORD,1	STUTZEN,1	ADATTATORE,1	ADAPTADOR,1	
180	RG138-5115-0	2		ADAPTER,2	RACCORD,2	STUTZEN,2	ADATTATORE,2	ADAPTADOR,2	

texnopart@gmail.com

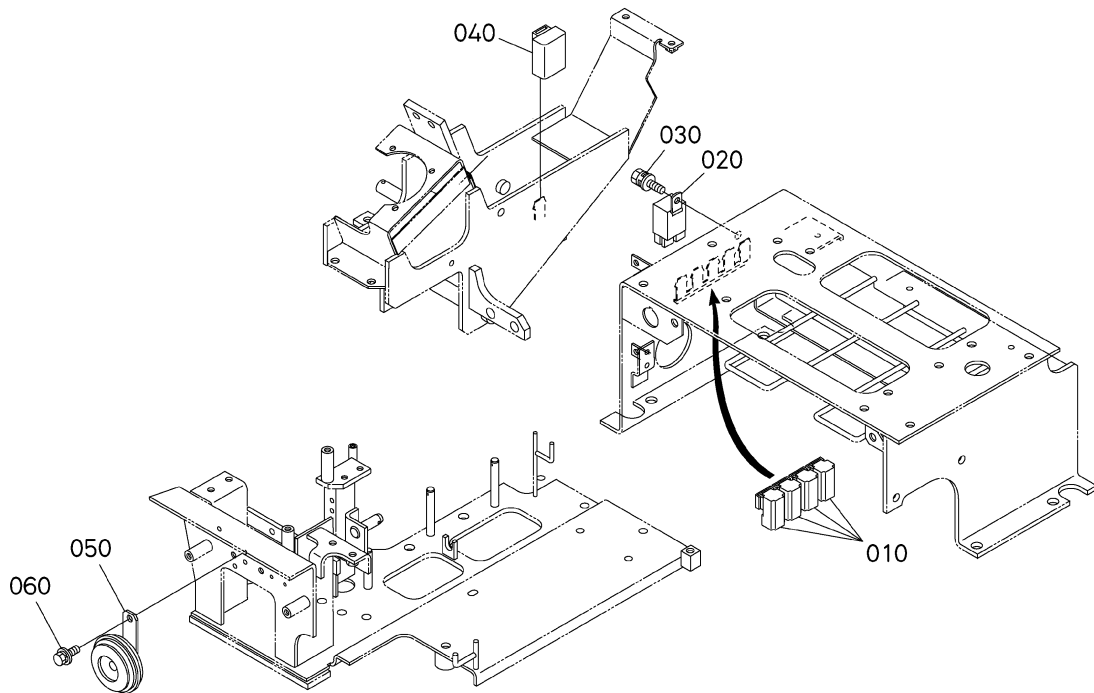


RG248-030-10

Pos.	PART No.	QTY/SNo	IC	PART NAME	DESIGNATION	BEZEICHNUNG	DENOMI. PARTE	NOMBRE PIEZA	Remarks
010	RG511-5325-0	1		BATTERY(80D26R)	BATTERIE	BATTERIE	BATTERIA(80D26R)	BATERÍA(80D26R)	ETN 572 033 072
020	RG248-5315-0	1/-77761		BRACKET(BATTERY)	SUPPORT(BATTERIE)	HALTERUNG	SUPPORTO(BATTERIA)	SOPORTE(BATERÍA)	
020	RG258-5315-0	1/77762~	*	BRACKET(BATTERY)	SUPPORT(BATTERIE)	HALTERUNG	SUPPORTO(BATTERIA)	SOPORTE(BATERÍA)	
030	69481-5331-0	2		CUSHION	COUSSIN	KISSEN	AMMORTIZZATORE	AMORTIGUADOR	
040	RG241-5318-0	1		CUSHION(2,BATTERY)	COUSSINET(2,BATTERIE)	DÄMPFER	AMMORTIZZ.(2,BATTERIA)	AMORTIGUADOR(2,BATERÍA)	
050	RG241-5319-0	1		CUSHION(3,BATTERY)	COUSSINET(3,BATTERIE)	DÄMPFER	AMMORTIZZ.(3,BATTERIA)	AMORTIGUADOR(3,BATERÍA)	
060	RG241-5125-0	1		CUSHION(FUELTANK,2)	COUSS.(RESERV.CARB.,2)	DÄMPFER	AMMORTIZZ.(SERB.CARB.,2)	AMORTIG.(DEP. COMBUS,2)	
070	RG241-5127-0	1		CUSHION(FUELTANK,4)	COUSS.(RESERV.CARB.,4)	DÄMPFER	AMMORTIZZ.(SERB.CARB.,4)	AMORTIG.(DEP. COMBUS,4)	
080	01135-61020	5		BOLT	VIS	SCHRAUBE	BULLONE	PERNO	
090	RG248-5324-0	1		ADAPTER	ADAPTATEUR	ADAPTER	ADATTATORE	ADAPTADOR	
090	RG008-5324-0	1	↔	ADAPTER	RACCORD	WINKELSTÜCK	ADATTATORE	ADAPTADOR	
100	RG248-5327-0	1		HOSE(BREATHER)	FLEXIBLE(RENIFLARD)	SCHLAUCH	TUBO FLESSIBILE(SFIATO)	MANGUITO(RESPIRADERO)	
100	RG008-5325-0	1	↔	HOSE	TUYAU	SCHLAUCH	TUBO FLESS.	MANGUERA	
110	RG108-5325-0	1		HOLDER BATTERY	SUPPORT	HALTER,BATTERIE	SUPPORTO BATTERIA	SOPORTE BATERÍA	
120	01125-60816	2		BOLT	VIS	SCHRAUBE	BULLONE	PERNO	
130	RG248-5316-0	1		COVER,BATTERY	COUVERCLE(BATTERIE)	BATTERIEABDECKUNG	COPERCHIO,BATTERIA	CUBIERTA,BATERÍA	
140	---	-							
150	RG108-4129-0	2		PLUG	BOUCHON	STOPFEN	TAPPO	TAPÓN	
160	RG248-5322-0	1		CORD,BATTERY(+)	FIL DE BATTERIE(+)	BATTERIEKABEL(+)	CAVO,BATTERIA(+)	CABLE,BATERÍA(+)	
170	RG248-5326-0	1		CORD,BATTERY(-)	FIL DE BATTERIE(-)	BATTERIEKABEL(-)	CAVO,BATTERIA(-)	CABLE,BATERÍA(-)	
180	T1060-3037-0	1		BOLT	VIS	SCHRAUBE	BULLONE	PERNO	
190	RG138-5327-0	1		CORD,BODY EARTH	FIL MISE A LA TERRE	KAROSSERIEMASSEKABEL	CAVO,MASSA DELLA SCOCCA	CABLE,TIERRA CARROCERÍA	
200	T1060-3037-0	1		BOLT	VIS	SCHRAUBE	BULLONE	PERNO	
210	01135-61020	1		BOLT	VIS	SCHRAUBE	BULLONE	PERNO	
220	RP421-5413-0	1		CLAMP	ATTACHE	KLEMME	MORSETTO	MORDAZA	

**S038**

TIMER, HORN, RELAY  
 TEMPORISATEUR, AVERTISSEUR, RELAIS  
 ZEITZEICHENGEBER, HUPE, RELAIS  
 TIM.,AV.AC,RE.  
 TEMP., BOC., RELÉ

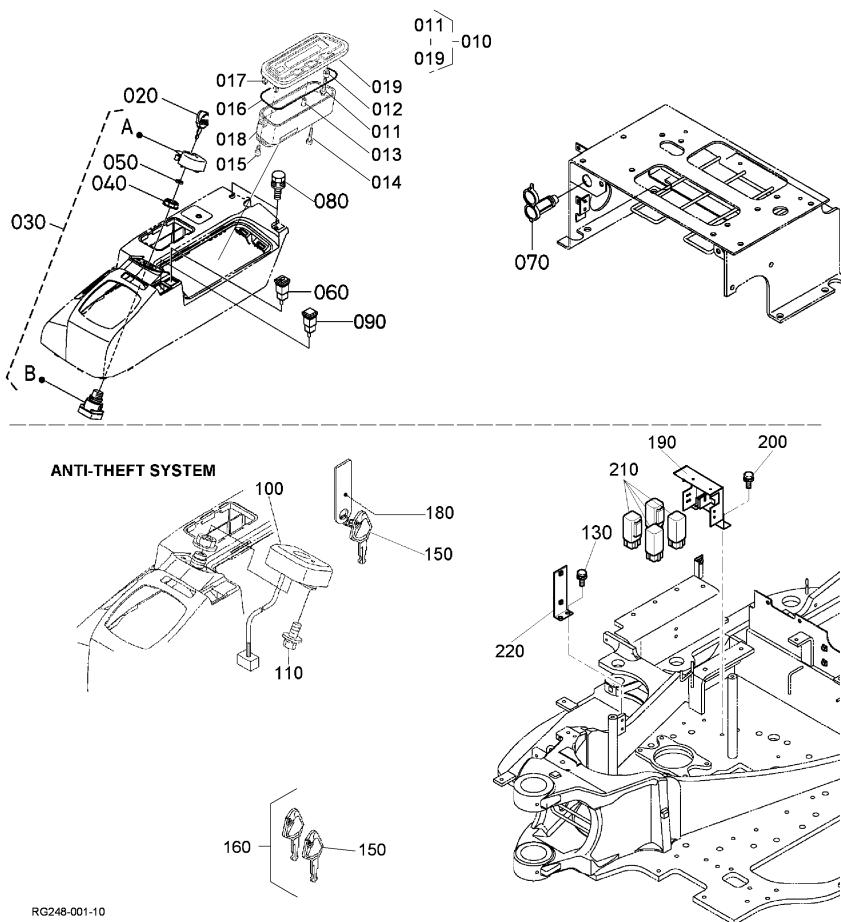
**C06****KX71-3**

RC348-010-10

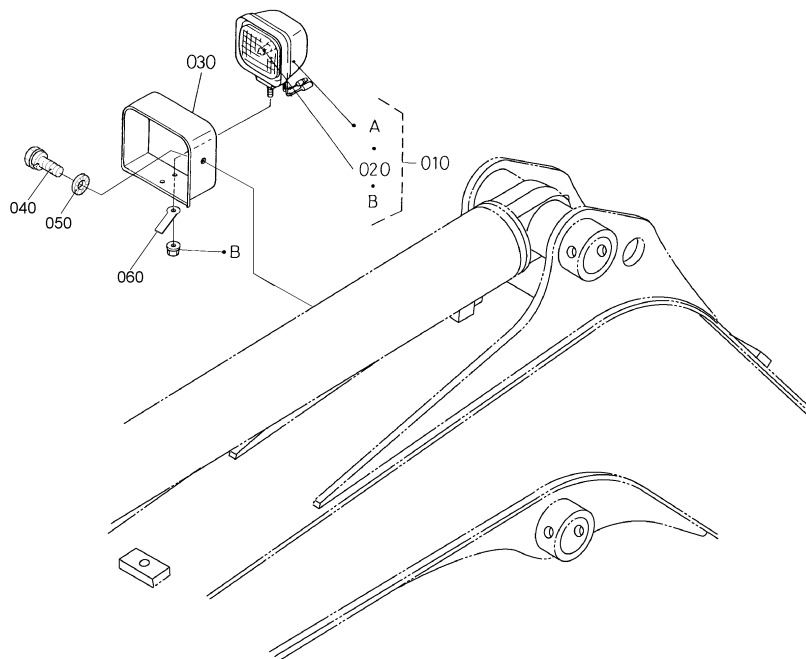
Pos.	PART No.	QTY/SNo	IC	PART NAME	DESIGNATION	BEZEICHNUNG	DENOMI. PARTE	NOMBRE PIEZA	Remarks
010	T1060-3372-0	4		ASSY RELAY	ENS. RELAIS	GRP.RELAIS	GR. RELAY	CONJUNTO RELÉ	
020	PL503-6859-0	1		RELAY(PTO)	RELAIS	RELAIS	RELAY DI POTENZA	RELÉ(PTO)	
030	01205-60616	1		BOLT	VIS	SCHRAUBE	BULLONE	PERNO	
040	T1060-3371-0	1		ASSY RELAY GLOW	ENS. RELAIS	GRP.RELAIS	GR. RELAY CANDELETTE	CONJ. RELÉ PRECAL.	
050	RG201-5336-0	1		ASSY HORN	AVERTISSEUR COMPLET	GRP.HUPE	GR. AVVISATORE ACUSTICO	CONJUNTO BOCINA	
060	01123-60816	1		BOLT	VIS	SCHRAUBE	BULLONE	PERNO	

ТЕХНОПАРТ®  
 +375 29 6497999  
 +375 29 6409111  
 texnopart@gmail.com





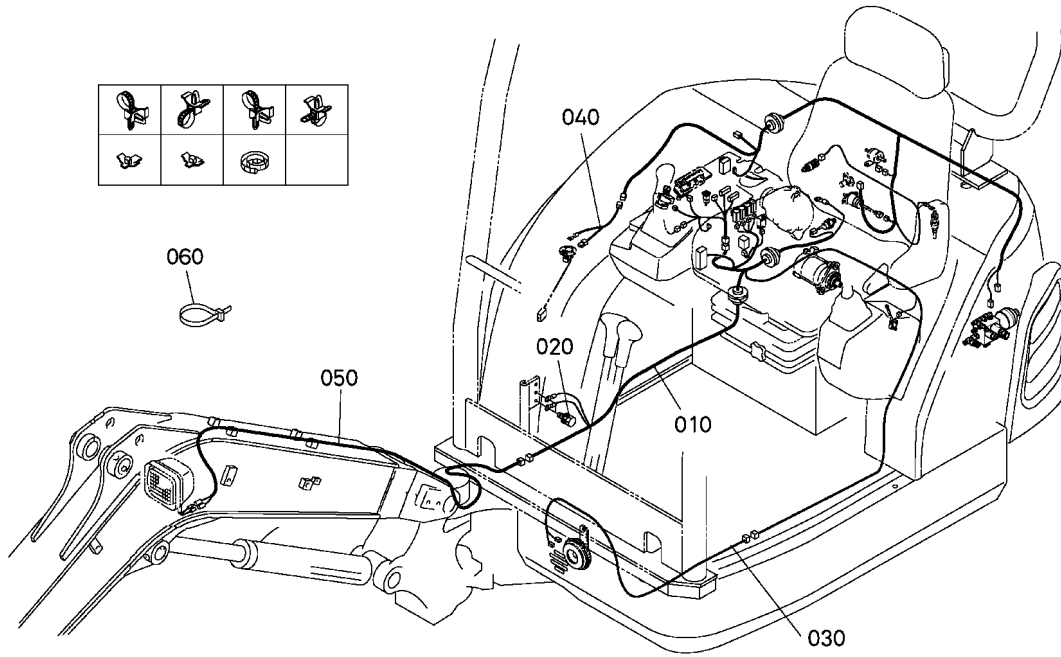
Pos.	PART No.	QTY/SNo	IC	PART NAME	DESIGNATION	BEZEICHNUNG	DENOMI. PARTE	NOMBRE PIEZA	Remarks
010	RB237-5311-3	1		ASSY METER	COMPTEUR	GRP.MESSGERÄT	GR. CONTAORE	CONJUNTO MEDIDOR	
010	RB449-5311-0	1	↔	ASSY METER	COMPTEUR	BGR.MESSGERÄT	GR. CONTAORE	CONJUNTO MEDIDOR	
011	RC411-5317-0	4		SREW,TAPPING	VIS DE TARAUDAGE	SCHNEIDSCHRAUBE	VITE,AUTOFILETTANTE	TORNILLO,ROSCADO	
012	RC411-5318-0	7		SPACER	ENTRETOISE	DISTANZSTÜCK	DISTANZIATORE	SEPARADOR	
013	RC411-5319-0	1		SPACER	ENTRETOISE	DISTANZSTÜCK	DISTANZIATORE	SEPARADOR	
014	RC411-5307-0	3		SREW,TAPPING	VIS DE TARAUDAGE	SCHNEIDSCHRAUBE	VITE,AUTOFILETTANTE	TORNILLO,ROSCADO	
015	RC411-5308-0	2		SREW,TAPPING	VIS DE TARAUDAGE	SCHNEIDSCHRAUBE	VITE,AUTOFILETTANTE	TORNILLO,ROSCADO	
016	RC411-5309-0	1		GASKET	JOINT STATIQUE	DICHTUNG	GUARNIZIONE	JUNTA	
017	RC411-5313-0	4		NUT	ECROU	MUTTER	DADO	TUERCA	
018	RC411-5314-0	1		CASE	LOGEMENT	GEHÄUSE	CUSC.	CAJA	
019	RB237-5316-0	1		ASSY PANEL	ENS. PANNEAU	GRP.INSTRUMENTENTAFEL	GR. RIVESTIMENTO	CONJ. PANEL	
020	RC411-5393-3	1		KEY,STARTER	CLAVETTE DE DEMARRE.	SCHLÜSSEL,START	CHIAVE AVVIAMENTO	LLAVE,MOTOR DE ARRANQUE	
030	RC411-5396-4	1/-76878		SWITCH,STARTER	CONTACTEUR A CLE	ANLASSERSCHALTER	INTERRUPTORE,AVVIAMENTO	INTERRUPTOR,MOTOR ARRANQ	
030	RC461-5396-0	1/76879	*	SWITCH,STARTER	CONTACTEUR A CLE	ANLASSERSCHALTER	INTERRUPTORE,AVVIAMENTO	INTERRUPTOR,MOTOR ARRANQ	
040	RC411-5394-0	1/-76878		NUT	ECROU	MUTTER	DADO	TUERCA	
040	RC461-5394-0	1/76879-	*	NUT	ECROU	MUTTER	DADO	TUERCA	
050	RC411-5395-2	1/-76878		COVER	COUVERCLE	DECKEL	COPERCHIO	CUBIERTA	
060	RB237-5343-0	1		LIGHT,PILOT	PHARE.PILOTE	KONTROLLLEUCHTE	LUCE,PILOTA	LUZ,PILOTAJE	
070	RC418-5345-0	1		ASSY SOCKET	ENS. PRISE	GRP.STECKBUCHSE	GR. CHIAVE A BUSSOLA	CONJUNTO RECEPTACULO	
080	01202-60620	2		BOLT	VIS	SCHRAUBE	BULLONE	TORNILLO	
090	RB237-5341-0	1		SWITCH,BEACON	INTERRUPTEUR,FAISCEAU	SCHALTER,RUNDUMLEUCHTE	INTERRUPTORE,FARO	INTERRUPTOR,FARO	
100	RC411-9315-0	1/-76878		ANTENNE(ANTI-THEFT)	ANTENNE	ANTENNE	ANTENNA	ANTENA	ANTI-THEFT
100	RC461-9315-0	1/76879-	*	ANTENNE(ANTI-THEFT)	ANTENNE	ANTENNE	ANTENNA	ANTENA	ANTI-THEFT
110	01205-60612	2		BOLT	VIS	SCHRAUBE	BULLONE	PERNO	ANTI-THEFT
120	---	-							
130	01135-61020	2		BOLT	VIS	SCHRAUBE	BULLONE	PERNO	ANTI-THEFT
140	---	-							
150	RC461-9321-0	1		KEY (B,USER)	CLE	SCHLÜSSEL	CHIAVE	LLAVE	ANTI-THEFT
160	RG039-2110-0	1		KIT KEY (B,USER)	ENS.CLE	KIT SCHLÜSSEL	GR.CHIAVE	CON.LLAVE	OPTION
170	---	-							
180	RC441-9327-0	1		PLATE KEY	PLAQUE CLE	SCHLÜSSELANHÄNGER	PIASTRA CHIAVE	PLACA LLAVE	ANTI-THEFT
190	RG248-9311-0	1		COVER	COUVERCLE	DECKEL	COPERCHIO	CUBIERTA	ANTI-THEFT
200	01135-61020	2		BOLT	VIS	SCHRAUBE	BULLONE	PERNO	ANTI-THEFT
210	T1060-3372-0	4		ASSY RELAY	ENS. RELAIS	GRP.RELAIS	GR. RELAY	CONJUNTO RELÉ	ANTI-THEFT
220	RG248-9312-0	1		BRACKET,CONTROLLER	PALIER	HALTER	SUPPORTO	SOPORTE	ANTI-THEFT



RC348-012-10

Pos.	PART No.	QTY/SNo	IC	PART NAME	DESIGNATION	BEZEICHNUNG	DENOMI. PARTE	NOMBRE PIEZA	Remarks
010	3G710-7591-0	1		LIGHT, WORK	PHARE DE TRAVAIL	LAMPE	FARO DI LAVORO	LUCES, TRABAJO	
020	3G710-7590-0	1		LIGHT	LAMPE	LAMPE	FARO	LUCES	
030	RG511-5358-0	1		GUARD(LIGHT)	PROTECTEUR	SCHUTZ	PROTEZIONE(LUCI)	PROTECCIÓN(LUZ)	
040	01135-61025	1		BOLT	VIS	SCHRAUBE	BULLONE	PERNO	
050	04412-50100E	1		WASHER LOOK, TOOTHED	RONDELLE D'ARRET	ZAHNSCHEIBE	ROND. ELAS. SIC., A DENTI	ARANDELA BLOQUEO, DENTADA	
060	37150-3446-0	1		CLAMP	ATTACHE	KLAMMER	MORSETTO	MORDAZA	

ТЕХНОПАРТ®  
+375 29 6497999  
+375 29 6409111  
texnopart@gmail.com



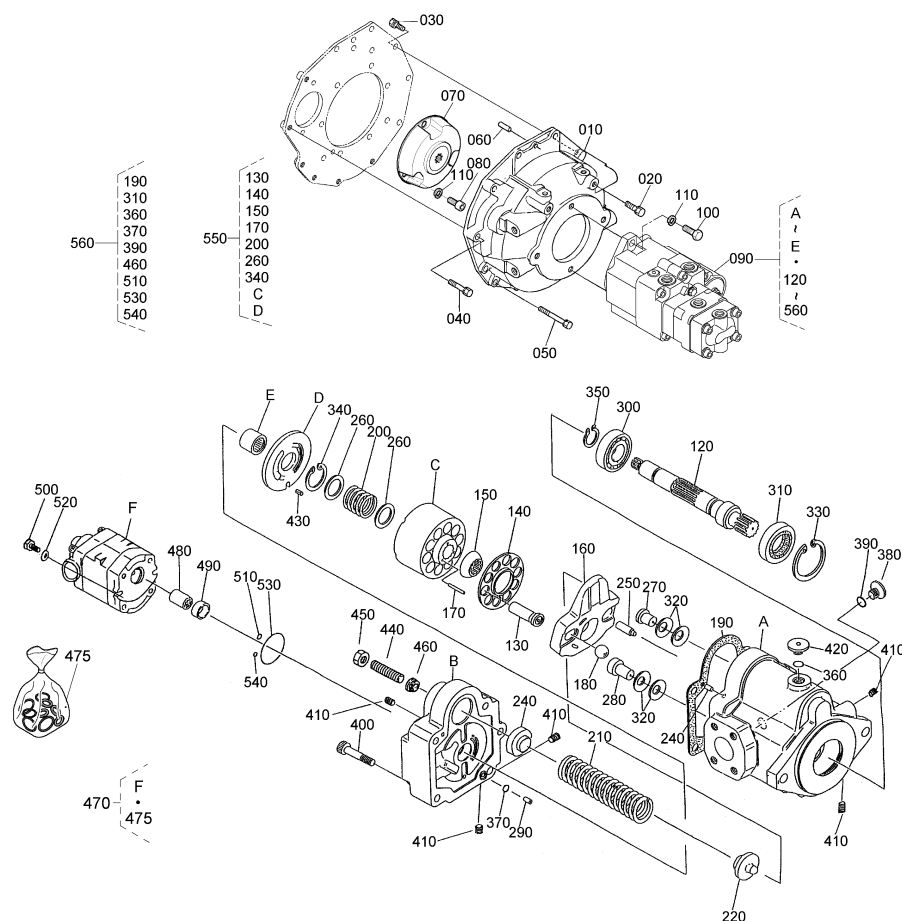
Pos.	PART No.	QTY/SNo	IC	PART NAME	DESIGNATION	BEZEICHNUNG	DENOMI. PARTE	NOMBRE PIEZA	Remarks
010	RC147-5337-0	1		WIRE HARNESS(MAIN)	FAISCEAU CABLE(PRINC.)	KABELBAUM	GR.CAVI ELETTRICI,PRINC.	CABLEADO(PRINCIPAL)	
010	RC147-5345-0	1		WIRE HARNESS	FAISCEAU ELECTRIQUE	KABELBAUM	GR. CAVI ELETTRICI	CABLEADO ELÉCTRICO	ANTI-THEFT
020	T1060-3037-0	2		BOLT	VIS	SCHRAUBE	BULLONE	PERNO	
030	RC147-5332-0	1		WIRE HARNESS(HORN)	FAISCEAU CABLE(KLAXON)	KABELBAUM	GR.CAVI EL.(AVV.ACUSTICO)	CABLEADO(BOCINA)	
040	RB237-5333-0	1		WIREHARNESS,FUEL	FAISCEAU ELECTRIQUE,CARB	KRAFTSTOFFKABELBAUM	GR. CAVI ELETTR.,CARB.	CABLEADO ELÉCTR.,COMBUS.	
050	RC147-5336-2	1		WIRE HARNESS(LIGHT)	FAISCEAU CABLE(PHARE)	KABELBAUM	GR.CAVI ELETTRICI(LUCI)	CABLEADO(LUZ)	
060	69481-4126-0	1		CABLE TIES	LIGATURE DE CABLES	KABELBINDER	FERMACAVO	UNIÓN CABLE	

**ТЕХНОПАРТ®**  
+375 29 6497999  
+375 29 6409111  
texnopart@gmail.com

**S042**  
**PUMP HOUSING**  
**CARTER DE POMPE**  
**PUMPENGEHÄUSE**  
**CUSTODIA POMPA**  
**CAJA DE LA BOMBA DE ACEITE**

**C10**

**KX71-3**

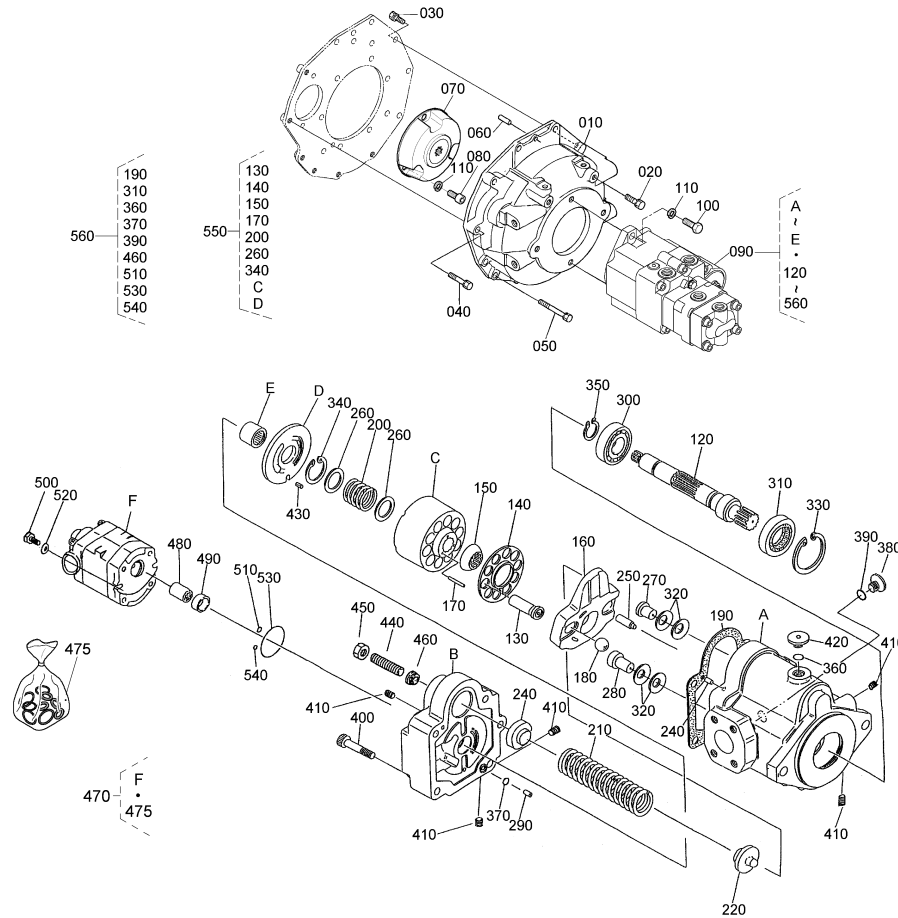


Pos.	PART No.	QTY/SNo	IC	PART NAME	DESIGNATION	BEZEICHNUNG	DENOMI. PARTE	NOMBRE PIEZA	Remarks
010	RG246-4261-0	1		HOUSING,PUMP	CARTER,POMPE	PUMPENGEHÄUSE	ALLOGGIAMENTO,POMPA	ALOJAMIENTO,BOMBA	
020	01133-61030	2		BOLT	VIS	SCHRAUBE	BULLONE	PERNO	
030	01123-60820	2		BOLT	VIS	SCHRAUBE	BULLONE	PERNO	
040	01123-60845	2		BOLT	VIS	SCHRAUBE	BULLONE	TORNILLO	
050	01123-60875	4		BOLT	VIS	SCHRAUBE	BULLONE	TORNILLO	
060	05012-00814	2		PIN,STRAIGHT	GOUIPILLE CYLINDRIQUE	ZYLINDERSTIFT	SPINA DI CENTRAGGIO	PASADOR,RECTO	
070	RG511-4263-0	1		COUPLING	ACCOUPLMENT	KUPLUNG	RACCORDO	ENGANCHE	
080	01311-11225	3		BOLT	VIS	SCHRAUBE	BULLONE	TORNILLO	
090	RG248-6111-0	1		ASSY PUMP,PISTON	POMPE,PISTON	GRP.KOLBENPUMPE	GR. POMPA,PISTONE	CONJUNTO BOMBA PILOTAJE	
090	RC348-6111-0	1		ASSY PUMP,PISTON	POMPE,PISTON	GRP.KOLBENPUMPE	GR. POMPA,PISTONE	CONJUNTO BOMBA PILOTAJE	
100	01370-11230	2		BOLT	VIS	SCHRAUBE	BULLONE	PERNO	
110	04512-60120E	5		WASHER,SPRING	RONDELLE GROWER	FEDERRING	RONDELLA,ELASTICA	ARANDELA,MUELLE	
120	RC348-6916-0	1		SHAFT	ARBRE	ACHSE	ALBERO	EJE	
130	RC348-6910-0	1		PISTON ASSY	KIT PISTONS	KOLBEN SET	KIT PISTONI ASSIALI	CONJUNTO PISTÓN	
140	RC348-6905-0	1		HOLDER SHOE	SUPPORT	HALTER	SUPPORTO	SOPORTE	
150	RB401-6932-0	1		HOLDER BARREL	PALIER	HALTER	SUPPORTO	SOPORTE	
160	RA211-9025-0	1		SWASH,PLATE	PLAQUE	PLATTE	PIATTELLO ANGOLABILE	MOTRIZ,PLACA	
170	RB401-6918-0	3		PIN	GOUIPILLE	STIFT	PERNO	PASADOR	
180	RB401-6903-0	2		PIN	GOUIPILLE	STIFT	PERNO	PASADOR	
190	RB401-6922-0	1		SEAL PLATE	JOINT	DICHTUNG	PIASTRA DI TENUTA	JUNTA PLACA	
200	RB401-6915-0	1		SPRING	RESSORT	FEDER	MOLLA	MUELLE	
210	RC348-6901-0	1		SPRING	RESSORT	FEDER	MOLLA	MUELLE	
220	RB411-6902-0	1		SPRING SEAT	RESSORT	FEDERSITZ	SEDE MOLLA	MUELLE ASIENITO	
230	RB411-6903-0	1		GUIDE,SPRING	GUIDAGE DE RESSORT	FÜHRUNG	GUIDA,MOLLA	GUÍA,MUELLE	
240	RB401-6931-0	1		PIN	GOUIPILLE	STIFT	PERNO	PASADOR	
250	RB511-6904-0	1		ROD	BIELETTE	STANGE	STELO	VARILLA	
260	RC348-6902-0	2		RETAINER	DISPOSITIF DE RETENUE	ANSCHLAG	FERMO	RETÉN	
270	RB411-6905-0	1		PIN	BROCHE	BOLZEN	PERNO	PASADOR	
280	RC348-6903-0	1		PIN	BROCHE	BOLZEN	PERNO	PASADOR	
290	RB401-6910-0	1		PIN	GOUIPILLE	STIFT	PERNO	PASADOR	
300	RB401-6901-0	1		BEARING	ROULEMENT	LAGER	CUSCINETTO	COJINETES	
310	RB401-6935-0	1		SEAL OIL	JOINT D'ETANCHEITE	DICHTUNG	GUARNIZIONE	JUNTA	
320	RB401-6934-0	4		PLATE SPRING	PLAQUE	PLATTE	PIASTRA(MOLLA)	PLACA(MUELLE)	
330	04611-00520	1		CIR-CLIP,INTERNAL	BAGUE DE BUTEE,INTERNE	SICHERUNGSRING,INNEN	ANELLO ELASTICO,INTERNO	ANILLO RETENCIÓN,INTERNO	
340	04611-00350	1		RING,SNAP	BAGUE ELASTIQUE	VERSCHLUSSRING	ANELLO,ELASTICO	ANILLO RETENCIÓN	
350	04612-00250	1		CIR CLIP EXTERNAL	CIR CLIP	SPRENGRING,AUSSEN	ANELLO ELASTICO,ESTERNO	ANILLO RETENCIÓN,EXTERNO	
360	04810-00110E	1		O-RING	JOINT TORIQUE	O-RING	O-RING	JUNTA TÓRICA	
370	04810-00120	2		O-RING	JOINT TORIQUE	O-RING	O-RING	JUNTA TÓRICA	
380	RB401-6926-0	1		PLUG	BOUCHON	STOPFEN	TAPPO	TAPÓN	
390	04810-00110E	1		O-RING	JOINT TORIQUE	O-RING	O-RING	JUNTA TÓRICA	

**S042**  
**PUMP HOUSING**  
**CARTER DE POMPE**  
**PUMPENGEHÄUSE**  
**CUSTODIA POMPA**  
**CAJA DE LA BOMBA DE ACEITE**

**C10**

**KX71-3**



Pos.	PART No.	QTY/SNo	IC	PART NAME	DESIGNATION	BEZEICHNUNG	DENOMI. PARTE	NOMBRE PIEZA	Remarks
400	RC348-6904-0	5		SCREW	VIS	SCHRAUBE	VITE	TORNILLO	
410	RC401-6919-0	5		PLUG	BOUCHON	STOPFEN	TAPPO	TAPÓN	
420	RB401-6926-0	1		PLUG	BOUCHON	STOPFEN	TAPPO	TAPÓN	
430	05411-00616	1		PIN SPRING	GOUPILLE-RESSORT	SPANNHÜLSE	PERNO MOLLA	PASADOR MUELLE	
440	RB401-6937-0	1		SCREW,SET	VIS D'ARRET	STELLSCHRAUBE	VITE,SERIE	TORNILLO,CONJUNTO	
450	RC401-6929-0	1		NUT,LOCK	CONTRE-ECROU	MUTTER	DADO DI FERMO	TUERCA APRIETE	
460	RB401-6939-0	1		WASHER,SEAL	RONDELLE DE JOINT	DICHTUNG	RONDELLA,TENUTA	ARANDELA,SELLO	
470	RC348-6908-0	1		GEAR,OIL PUMP DRIVE	PIGNON ENTRAIN. POMPE	GETRIEBE	GUARNIZ.,COMANDO POMPA OLI	ENGR.,ACCION. BOMBA ACEITE	
475	RB238-6942-0	1		KIT SEAL	JEU DE JOINT	DICHTUNGSSATZ	KIT GUARNIZIONE	JUEGO JUNTAS	
480	RC348-6899-0	1		COUPLING	ACCOUPLMENT	KUPPLUNG	RACCORDO	ENGANCHE	
490	RB401-6919-0	1		COLLAR	COLLIER	BUCHSE	COLLARE	ANILLO	
500	RB401-6942-0	2		BOLT	VIS	SCHRAUBE	BULLONE	TORNILLO	
510	04810-00070	1		O-RING	JOINT TORIQUE	O-RING	O-RING	JUNTA TÓRICA	
520	RB401-6943-0	2		WASHER,PLAIN	RONDELLE FREIN	SCHIBE	RONDELLA,PIANA	ARANDELA PLANA	
530	04810-50550	1		O-RING	JOINT TORIQUE	O-RING	O-RING	JUNTA TÓRICA	
540	04810-00080	1		O-RING	JOINT TORIQUE	O-RING	O-RING	JUNTA TÓRICA	
550	RC348-6900-0	1		ASSY,CYLINDER	CYLINDRE	GRP.ZYLINDER	GR. CILINDRO	CONJUNTO CILINDRO	
560	RB401-6940-0	1		KIT SEAL	JEU DE JOINT	DICHTUNGSSATZ	KIT GUARNIZIONE	JUEGO JUNTAS	

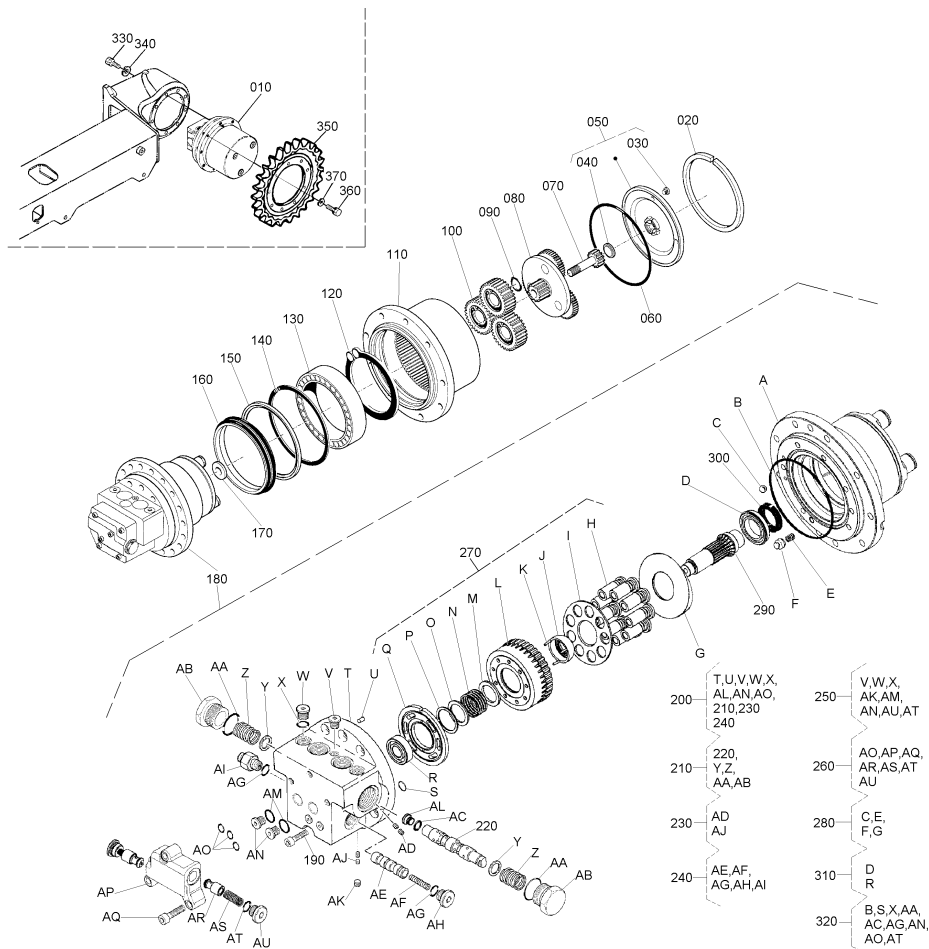
texnopart@gmail.com

# S043

**DRIVE MOTER AND COMPONENT PARTS**  
**MOTEUR DE VOYAGE (PARTIES COMP.)**  
**FAHRMOTOR UND EINZELTEILE**  
**MOT. COMANDO/COMPONENTI**  
**MOTOR ACC. Y COMPONENT.**

**C11**

**KX71-3**



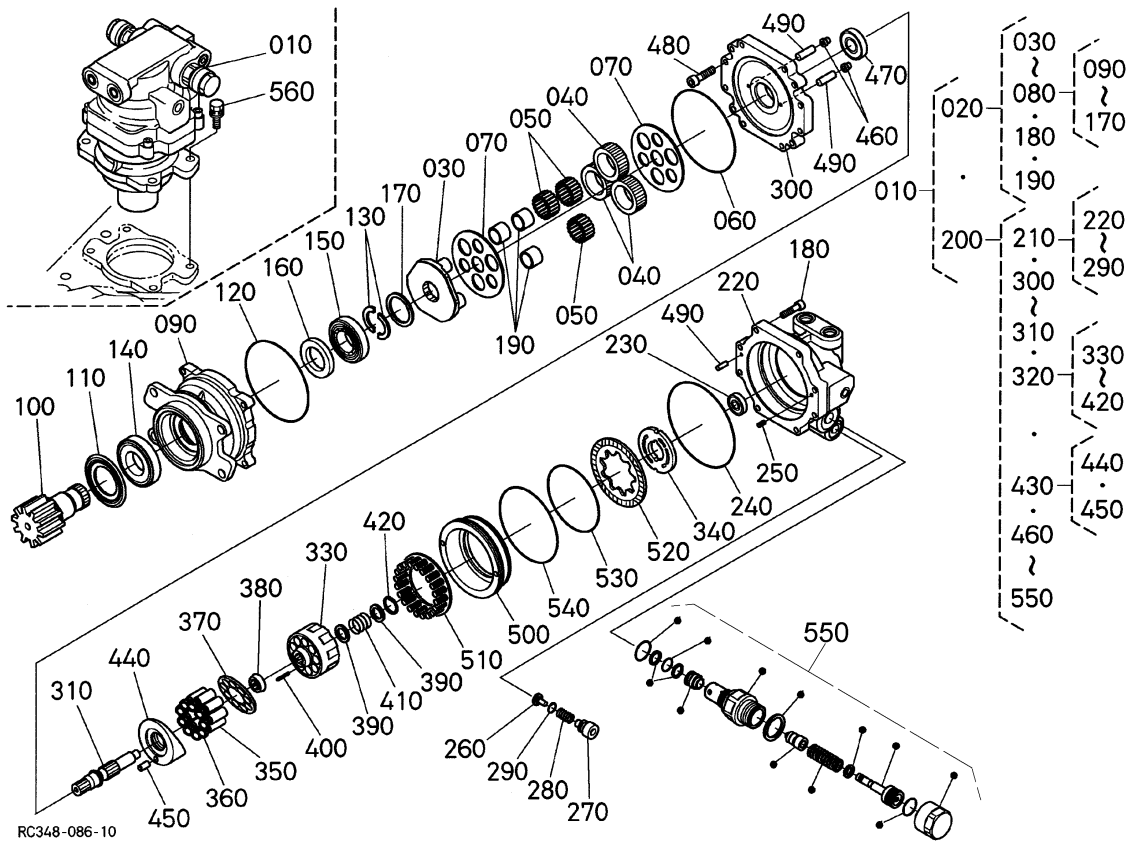
Pos.	PART No.	QTY/SNo	IC	PART NAME	DESIGNATION	BEZEICHNUNG	DENOMI. PARTE	NOMBRE PIEZA	Remarks
010	RG448-6129-0	2		ASSY MOTOR,WHEEL	MOTEUR,ROUE	GRP.FAHRMOTOR	GR. MOTORE,RUOTA	CONJUNTO MOTOR,RUEDA	
020	RG201-7352-0	2		CIR-CLIP	ANNEAU ELASTIQUE	SPRENGRING	ANELLO ELASTICO	ANILLO DE RETENCION	
030	RG208-7349-0	4		PLUG	BOUCHON	STOPFEN	TAPPO	TAPÓN	
040	RG208-7355-0	2		PAD	DISQUE DE FRICT.	ANLAUFSCHEIBE	TAMPONE	ALMOHADILLA	
050	RG208-7353-0	2		COVER SET	KIT COUVERKLE	DECKEL MIT ZUBEHÖR	GR. COPERCHI	CUBIERTA JUEGO	
060	69745-7354-0	2		O-RING	JOINT TORIQUE	O-RING	O-RING	JUNTA TÓRICA	
070	RG448-6131-0	2		SUN GEAR	ENGREN CENTRAL	SONNENRAD	SOLARE	ENGRANAJE PLANETARIO	
080	RG508-7357-0	2		1st. RED. ASSEMBLY	ENSEMBLE 1° REDUCT.	KOMPL.MONT.1°STUFE	ASSIEME 1° RIDUZIONE	1st. CONJ. REDUC. 1°	
090	69745-7358-0	6		CIR-CLIP	ANNEAU ELASTIQUE	SICHERUNGSRING	ANELLO ELASTICO	ANILLO DE RETENCION	
100	69745-7349-0	6		2nd.RED. ASSEMBLY	ENSEMBLE 2° TR.	MONT.2.STUFE	2° GR. RID.	2° CONJ. REDUCTOR	
110	RG201-7348-0	2		GEARBOX HOUSING	CARTER REDUCTEUR	GETRIEBEGEHÄUSE	ALLOGG. SCATOLA INGRANAGGI	ALOJAMIENTO CAJA ENGRANAJE	
120	69745-7347-0	2		CIR-CLIP	ANNEAU ELASTIQUE	SICHERUNGSRING	ANELLO ELASTICO	ANILLO DE RETENCION	
130	69745-7346-0	2		BEARING	ROULEMENT	LAGER	CUSCINETTO	COJINETES	
140	69745-7344-0	2		CIR-CLIP	ANNEAU PLASTIQUE	SICHERUNGSRING	ANELLO ELASTICO	ANILLO DE RETENCION	
150	RG511-6183-0	2		SPACER	ENTRETOISE	DISTANZSCHEIBE	DISTANZIATORE	SEPARADOR	
160	69745-7341-0	2		SEAL	JOINT	DICHTUNG	TENUTA	JUNTA	
170	69745-7342-0	2		CENTERING RING	ANNEAU CENTRAGE	ZENTRIERUNG	ANELLO CENTRAGGIO	ANILLO DE CENTRADO	
180	RG448-6140-0	2		HYDRAULIC MOTOR	MOTEUR IDRAULIQUE	HYDRAULIK-MOTOR	MOTORE IDRAULICO	MOTOR HIDRÁULICO	
190	69745-7345-0	12		SCREW	VIS	SCHRAUBE	VITE	TORNILLO	
200	RG448-6132-0	2		BASE PLATE ASSY	KIT CULASSE	KOPL SET	KIT TESTATA MOTORE	CONJUNTO PLACA DE BASE	
210	RG448-6133-0	2		VALVE ASSY	KIT SOUPAPE	VENTIL SET	KIT VALVOLA FRENATURA	CONJUNTO VÁLVULA	
220	RG448-6134-0	2		PLUNGER ASSY	KIT CÂNETTE	SPÛLE SET	KIT SPOLA	CONJUNTO ÉBOLO	
230	RG511-6188-0	2		ORIFICE ASSY	KIT ORIFICE	GRP.DROSSEL	GR. FORO CALIBRATO	ORIFICIO CONJUNTO	
240	RG511-6189-0	2		2nd SPEED SHIFTING	KIT CHANGE CYLINDREE	SET 2.GANG	CAMBIO 2.a VELOCITÀ	2° CAMBIO DE VELOCIDAD	
250	RG511-6190-0	2		PLUG ASSY	KIT BOUCHONS	STOPFEN SET	GR. CANDELE	TAPÓN CONJUNTO	
260	RG511-6191-0	2		ANTICAVIT.VALVE ASSY	KIT SOUPAPE	VENTIL SET	GR. VALVOLA ANTICAVIT.	CONJ. VÁLV. ANTICAVITACIÓN	
270	RG201-6192-0	2		CYLINDER BLOCK ASSY	KIT BLOC CYLINDRES	ZYLINDER SET.	GR. CILINDRO BLOCCO	CONJ. BLOQUE CILINDROS	
280	RG448-6135-0	2		SWASH PLATE ASSY	KIT PLATE INCLINEE	SET SCHRÄGE PLATTE	GR. PIATTELLO ANGOLABILE	PLACA MOTRIZ CONJUNTO	
290	RG201-7318-0	2		MOTOR SHAFT ASSY	KIT ARBRE MOTEUR	MOTOR WELLE SET	KIT ALBERO MOTORE	MOTOR CONJUNTO EJE	
300	RG201-7319-0	2		MOTOR SEAL RING	JOINT D'ÉTAINCHEITE	DICHTRING	ANELLO TENUTA MOTORE	MOTOR JUNTA ANULAR	
310	RG201-7320-0	2		BEARINGS ASSY	KIT ROULEMENT	LAGER SET	KIT CUSCINETTI	CONJUNTO DE COJINETES	
320	RG448-6136-0	2		SEALS ASSY	KIT JOINTS	MOTORDICHTUNGEN	GR. ELEMENTI DI TENUTA	JUNTAS CONJUNTO	
330	01311-11230E	18		BOLT	VIS	SCHRAUBE	BULLONE	PERNO HEX-RANURA-HD	
340	04512-60120E	18		WASHER,SPRING	RONDELLE GROWER	FEDERRING	RONDELLA,ELASTICA	ARANDELA,MUELLE	
350	RC417-1443-0	2/-77761		SPROCKET,DRIVE	VITESSES DE BARBOTIN	ZAHNRAD	RUOTA MOTRICE,COMANDO	RUEDA DENTADA,ACCIONAM.	
350	RG648-1443-0	2/77762-	*	SPROCKET,DRIVE	ENTRAÎNEMENT PAR TAMBOUR	ANTRIEBSKETTENRAD	RUOTA MOTRICE,COMANDO	RUEDA CABILLA,MOTRIZ	
360	01311-11230E	18		BOLT	VIS	SCHRAUBE	BULLONE	PERNO HEX-RANURA-HD	
370	04512-60120E	18		WASHER,SPRING	RONDELLE GROWER	FEDERRING	RONDELLA,ELASTICA	ARANDELA,MUELLE	

# S044

SWIVEL MOTOR AND COMPONENT PARTS (1)  
 MOTEUR DE BASCULE (PARTIES COMP.)  
 DREHMOTOR UND EINZELTEILE  
 MOT. ROTAZ./COMPONENTI (1)  
 MOTOR DE ROTAC. Y COMP. (1)

C12

KX71-3



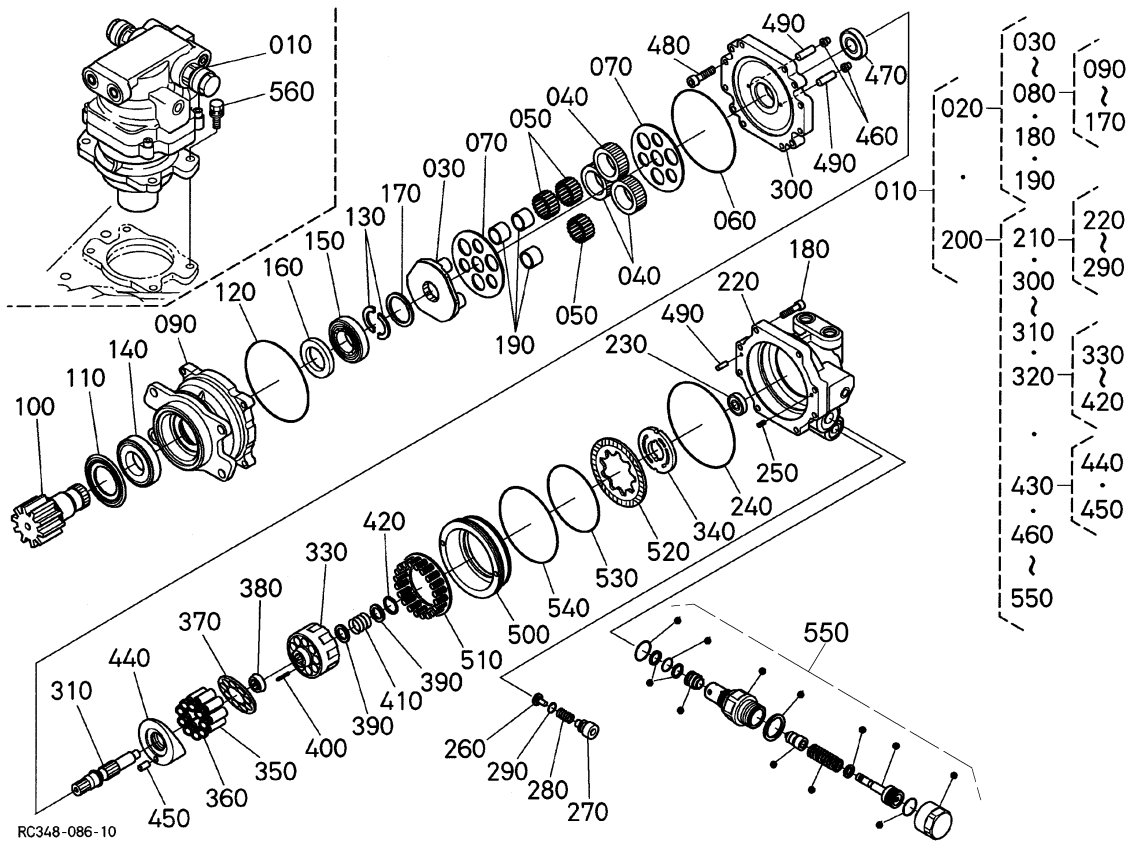
Pos.	PART No.	QTY/SNo	IC	PART NAME	DESIGNATION	BEZEICHNUNG	DENOMI. PARTE	NOMBRE PIEZA	Remarks
010	RG448-6128-0	1		ASSY MOTOR,SWIVEL	MOTEUR,ROTULE	GRP.DREHMOTOR	GR. MOTORE,ROTAZ.	CONJUNTO MOTOR,ROTACIÓN	
010	RC348-6128-0	1	←	ASSY MOTOR,SWIVEL	MOTEUR,ROTULE	GRP.DREHMOTOR	GR. MOTORE,ROTAZ.	CONJUNTO MOTOR,ROTACIÓN	
020	RC348-6920-0	1		ASSY GEAR	ENS.ENGRENAGE	GRP.GETRIEBE	GR. INGRANAGGI	CONJUNTO ENGRANAJES	
030	RC348-6922-0	1		CARRIER	GALET DE CONVOYEUR	TRÄGER	RULLO DI SOSTEGNO	RODILLO PORTADOR	
040	RC348-6924-0	3		GEAR	PIGNON	ZAHNRAD	INGRANAGGIO	ENGRANAJE	
050	RC348-6925-0	54		NEEDLE	AIGUILLE	NADEL	RULLINI	AGUJA	
060	04810-51350	1		O-RING	JOINT TORIQUE	O-RING	O-RING	JUNTA TÓRICA	
070	RC348-6927-0	2		PLATE,THRUST	PLAQUE	PLATTE	PIASTRA,SPINTA	PLACA,TOPE	
080	RC348-6980-0	1		PISTON ASSY	KIT PISTONS	KOBLER SET	KIT PISTONI ASSIALI	CONJUNTO PISTÓN	
090	RC348-6921-0	1		BODY	CORPS	GEHÄUSE	SCOCCA	CARROCCERÍA	
100	RC348-6923-0	1		SHAFT,PINION	ABRE	WELLE	ALBERO,PIGNONE	EJE,PIÑÓN	
110	RC348-6926-0	1		SEAL RING	JOINT D'ETAICHEITE	DICHRING	PASSACAVO	JUNTA ANILLO	
120	04810-51350	1		O-RING	JOINT TORIQUE	O-RING	O-RING	JUNTA TÓRICA	
130	RC348-6928-0	2		COLLER	COLLER	RING	COLLARE	COLLARÍN	
140	RC348-6929-0	1		BEARING	ROULEMENT	LAGER	CUSCINETTO	COJINETES	
150	RC348-6930-0	1		BEARING	ROULEMENT	LAGER	CUSCINETTO	COJINETES	
160	RC348-6931-0	1		SEAL,OIL	BAGUE JOINT	ÖLDICHTUNG	TENUTA,OLIO	JUNTA,ACEITE	
170	RC348-6933-0	1		RING	BAGUE	RING	ANELLO	ANILLO	
180	RC348-6932-0	4		SCREW	VIS	SCHRAUBE	VITE	TORNILLO	
190	RC348-6934-0	3		RING	BAGUE	RING	ANELLO	ANILLO	
200	RC348-6940-0	1		ASSY MOTOR	ENS. MOTEUR	GRP.MOTOR	GR. MOTORE	CONJUNTO MOTOR	
210	RC348-6985-0	1		BODY KIT	CORPS KIT	GEHÄUSE KIT	SCOCCA KIT	CARROCCERÍA KIT	
220	RC348-6941-0	1		BODY	CORPS	GEHÄUSE	SCOCCA	CARROCCERÍA	
230	RC348-6956-0	1		BEARING	ROULEMENT	LAGER	CUSCINETTO	COJINETES	
240	04810-51400	1		O-RING	O-RING	O-RING	O-RING	JUNTA TÓRICA	
250	05411-00512	1		PIN,SPRING	GOUPILLE-RESSORT	SPANNHÜLSE	SPINA ELASTICA	BULÓN DE MUELLE	
260	RC348-6963-0	2		VALVE,CHECK	SOUPAPE DE RETE.	REGELVENTIL	VALVOLA,UNIDIREZ.	VÁLVULA,RETENCIÓN	
270	RC348-6964-0	2		PLUG	BOUCHON	STOPFEN	TAPPO	TAPÓN	
280	RC348-6965-0	2		SPRING	RESSORT	FEDER	MOLLA	MUELLE	
290	04810-00110E	2		O-RING	JOINT TORIQUE	O-RING	O-RING	JUNTA TÓRICA	
300	RC348-6942-0	1		PLATE	PLAQUE	PLATTE	PIASTRA	PLACA	
310	RC348-6943-0	1		SHAFT	ABRE	WELLE	ALBERO	EJE	
320	RC348-6990-0	1		ASSY CYLINDER	ENS.CYLINDRE	GRP.ZYLINDER	GR. CILINDRO	CONJUNTO CILINDRO	
330	RC348-6944-0	1		CYLINDER	CYLINDRE	ZYLINDER	CILINDRO	CILINDRO	
340	RC348-6945-0	1		PLATE	PLAQUE	PLATTE	PIASTRA	PLACA	
350	RC348-6946-0	9		PISTON	PISTON	KOLBEN	PISTONE	PISTÓN	
360	RC348-6947-0	9		SHOE	SUPPORT	SCHUH	SUPPORTO	SOPORTE	
370	RC348-6948-0	1		HOLDER SHOE	SUPPORT	HALTER, SCHUH	SUPPORTO	SOPORTE	
380	RC348-6949-0	1		HOLDER, BARREL	SUPPORT	HALTER	SUPPORTO	SOPORTE	
390	RC348-6951-0	2		RETAINER	CONSOLE	HALTER	SUPPORTO	SOPORTE	

# S044

SWIVEL MOTOR AND COMPONENT PARTS (1)  
 MOTEUR DE BASCULE (PARTIES COMP.)  
 DREHMOTOR UND EINZELTEILE  
 MOT. ROTAZ./COMPONENTI (1)  
 MOTOR DE ROTAC. Y COMP. (1)

C12

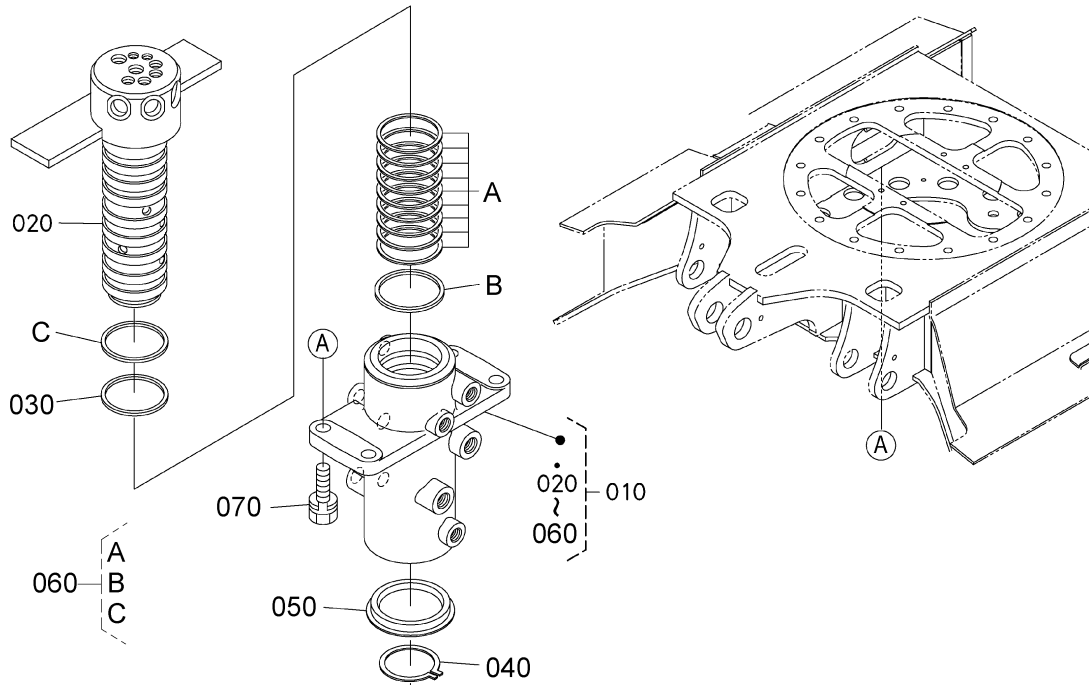
KX71-3



Pos.	PART No.	QTY/SNo	IC	PART NAME	DESIGNATION	BEZEICHNUNG	DENOMI. PARTE	NOMBRE PIEZA	Remarks
400	RC348-6952-0	3		PIN	GOUPILLE	STIFT	PERNO	PASADOR	
410	RC348-6954-0	1		SPRING	RESSORT	FEDER	MOLLA	MUELLE	
420	04611-00280	1		CIR CLIP,INTERNAL	CIRCLIP	SICHERUNGSRING	ANELLO ELASTICO,INTERNO	ANILLO ELÁSTICO,INTERNO	
430	RC348-6995-0	1		SWASH PLATE ASSY	KIT PLATE INCLINEE	SET SCHRÄGE PLATTE	GR. PIATTELLO ANGOLABILE	PLACA MOTRIZ CONJUNTO	
440	RC348-6950-0	1		SWASH,PLATE	PLAQUE	PLATTE	PIATTELLO ANGOLABILE	MOTRIZ,PLACA	
450	RC348-6959-0	1		PIN	BROCHE	STIFT	PERNO	PASADOR	
460	RC348-6953-0	2		FILTER	FILTRE	FILTER	FILTRO	FILTRO	
470	RC348-6955-0	1		BEARING	ROULEMENT	LAGER	CUSCINETTO	COJINETES	
480	RC348-6957-0	8		SCREW	VIS	SCHRAUBE	VITE	TORNILLO	
490	RC348-6958-0	3		PIN	GOUPILLE	STIFT	PERNO	PASADOR	
500	RC348-6960-0	1		BRAKE PISTON	PISTON DE FREIN	BREMSKOLBEN	PISTONE FRENI	PISTÓN FRENO	
510	RC348-6961-0	1		ASSY SPRING	ENS.RESSORT	GRP.FEDER	GR. MOLLA	CONJUNTO MUELLE	
520	RC348-6962-0	1		DISK	DISQUE	SCHEIBE	DISCO	DISCO	
530	04810-51100	1		O-RING	O-RING	O-RING	O-RING	JUNTA TÓRICA	
540	04810-51250	1		O-RING	JOINT TORIQUE	O-RING	O-RING	JUNTA TÓRICA	
550	RC348-6970-0	2		ASSY VALVE RELIEF	ENS.CLAPET DE DECHA.	GRP.ÜBERDRUCKVENTIL	GR. VALV. LIMITAT.PRESS.	CONJUNTO VÁLVULA SEGURIDA	
560	01138-51240	4		BOLT	VIS	SCHRAUBE	BULLONE	PERNO	

+375 29 6409111  
 texnopart@gmail.com





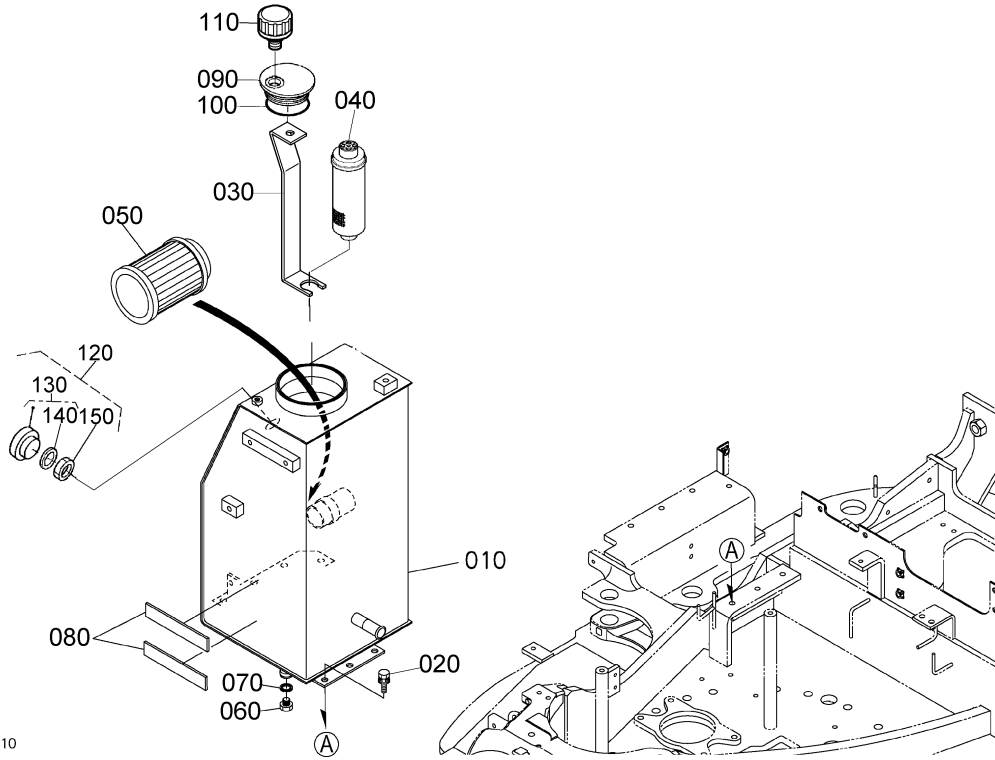
Pos.	PART No.	QTY/SNo	IC	PART NAME	DESIGNATION	BEZEICHNUNG	DENOMI. PARTE	NOMBRE PIEZA	Remarks
010	RG248-6230-0	1		ASSY JOINT, SWIVEL	ENS.RACCORD DE PIVOT	GRP.DREHDURCHFÜHRUNG	GR. GIUNTO GIREVOLE	JUNTA,ROTACIÓN	
020	RG241-6232-0	1		SHAFT, SWIVEL JOINT	ARBRE,,JOINT ARTICULE	WELLE,DREHDURCHF.	ALBERO,RACCORDO GIREVOLE	EJE,,JUNTA ROTACIÓN	
030	RG248-6233-0	1		SEAL	JOINT	DICHTUNG	TENUTA	JUNTA	
040	RG248-6234-0	1		CIR CLIP	CIRCLIP	SICHERUNGSRING	ANELLO ELASTICO	ANILLO DE RETENCIÓN	
050	RG248-6235-0	1		RING	BAGUE	RING	ANELLO	ANILLO	
060	RG248-6236-0	1		SEAL KIT	KIT DE JOINTS	DICHTUNGSSATZ	KIT GUARNIZIONI	KIT SELLADO	
070	01133-61230	4		BOLT	VIS	SCHRAUBE	BULLONE	PERNO	

**ТЕХНОПАРТ®**  
+375 29 6497999  
+375 29 6409111  
texnopart@gmail.com

**S046**  
**OIL TANK**  
**RESERVOIR D'HUILE**  
**ÖLTANK**  
**SERBATOIO DELL'OLIO**  
**TANQUE DE ACEITE**

**C14**

**KX71-3**



RC348-018-10

Pos.	PART No.	QTY/SNo	IC	PART NAME	DESIGNATION	BEZEICHNUNG	DENOMI. PARTE	NOMBRE PIEZA	Remarks
010	RG248-6211-0	1/-77761		HYDRAULIC TANK	RESERVOIR HYDRAULIQUE	ÖLTANK	SERBATOIO IDRAULICO	DEPÓSITO HIDRÁULICO	
010	RG258-6211-0	1/77762-	*	HYDRAULIC TANK	RESERVOIR HYDRAULIQUE	ÖLTANK	SERBATOIO IDRAULICO	DEPÓSITO HIDRÁULICO	
020	01135-61225	7		BOLT	VIS	SCHRAUBE	BULLONE	PERNO	
030	RG248-6216-0	1		SUPPORT,FILTER	SUPPORT,FILTRE	FILTERSTÜTZE	SUPPORTO,FILTRO	SOPORTE,FILTRO	
040	RG238-6219-0	1		FILTER,RETURN	FILTRE DE RETOUR	FILTER	FILTRO,RITORNO	FILTRO,RETORNO	
050	69481-6221-0	1		FILTER SUCTION	FILTRE DE ASPIRATION	FILTER	FILTRO ASPIRAZIONE	FILTRO ASPIRACIÓN	
060	69728-6217-0	1		PLUG	BOUCHON	STOPFEN	TAPPO	TAPÓN	
070	69728-6218-0	1		GASKET	JOINT	DICHTUNG	GUARNIZIONE	JUNTA	
080	RG241-6223-0	2		CUSHION(HYDR. TANK)	COUSS.(RESERVOIR HYDR.)	DÄMPFER	AMMORTIZZ.(SERB.IDR.)	AMORTIG.(DEP. HIDRÁUL.)	
090	RG208-6213-0	1		PLUG	BOUCHON	STOPFEN	TAPPO	TAPÓN	
100	04811-11300	1		O-RING	JOINT TORIQUE	O-RING	O-RING	JUNTA TÓRICA	
110	RG518-6215-0	1		BREATHER	RENIFLARD	ENTLÜFTER	SFIATO	VÁLVULA DE RESPIRACIÓN	
120	RG518-6220-0	1		GAUGE,OIL LEVEL,ASSY	ENS. JAUGE D'HUILE	GRP.ÖLSCHAUGLAS	INDICAT..LIV. OLIO,GR.	IND..NIVEL ACEITE,CONJ.	
130	RG518-6221-0	1		GAUGE,OIL LEVEL(W. SEAL)	JAUGE D'HUILE	ÖLSCHAUGLAS	INDICATORE DELL'OLIO	INDICADOR DE ACEITE	
140	RG518-6222-0	1		SEAL	JOINT	DICHTUNG	TENUTA	JUNTA	
150	69748-6225-0	1		NUT	ECROU	MUTTER	DADO	TUERCA	

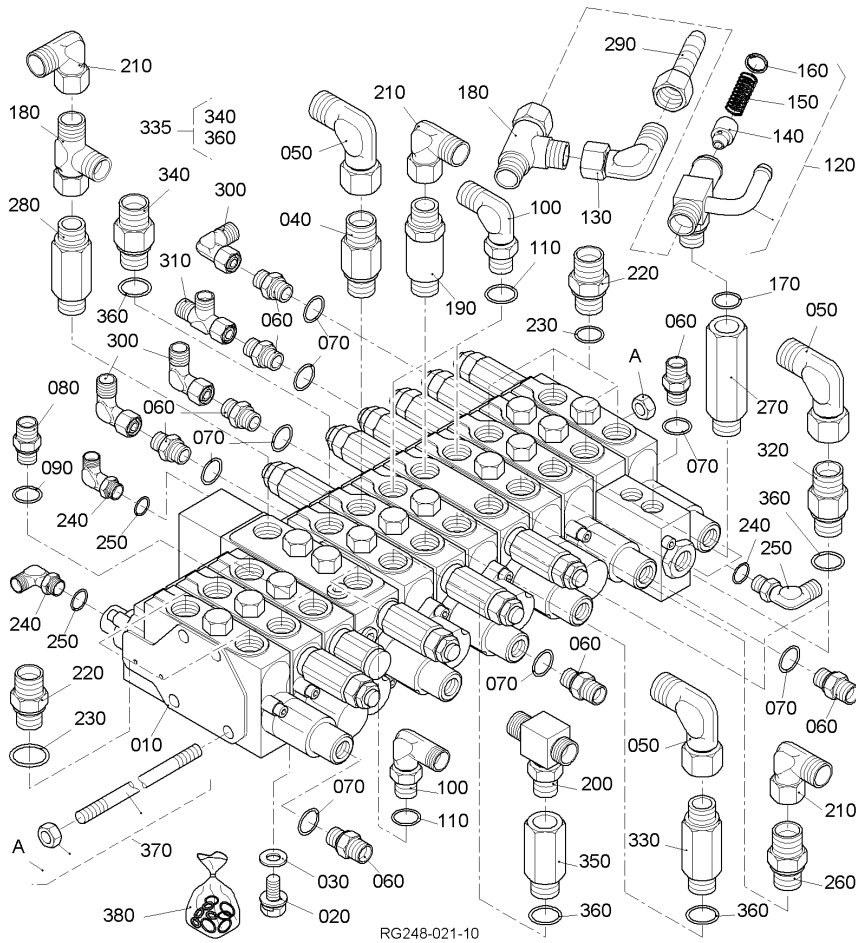
+375 29 6409111

texnopart@gmail.com

**S047-00**  
**CONTROL VALVE**  
**SOUPAPE DE CONTROLE**  
**KONTROLLVENTIL**  
**DISTRIBUTORE PRINCIPALE**  
**VÁLVULA DE CONTROL**

**C15-00**

**KX71-3**



Pos.	PART No.	QTY/SNo	IC	PART NAME	DESIGNATION	BEZEICHNUNG	DENOMI. PARTE	NOMBRE PIEZA	Remarks
010	RG448-6113-0	1		ASSY VALVE,CONTROL	SOUPAPE DE COMMANDE	GRP.VENTILBLOCK	GR. DISTRIB.,PRINC.	DISTRIBUIDOR PRINCIPAL	
020	01123-61020	3		BOLT	VIS	SCHRAUBE	BULLONE	PERNO	
030	04015-60100	3		WASHER,PLAIN	RONDELLE FREIN	SCHEIBE	RONDELLA.PIANA	ARANDELA.PLANA	
040	RG518-8601-0	1		ADAPTER	RACCORD	ADAPTER	ADATTATORE	ADAPTADOR	
050	RG208-8602-0	4		ADAPTER	RACCORD	ADAPTER	ADATTATORE	ADAPTADOR	
060	RG208-8616-0	8		ADAPTER	RACCORD	ADAPTER	ADATTATORE	ADAPTADOR	
070	04810-00110E	8		O-RING	JOINT TORIQUE	O-RING	O-RING	JUNTA TÓRICA	
080	RG208-8619-0	4		ADAPTER	RACCORD	ADAPTER	ADATTATORE	ADAPTADOR	
090	04810-00140E	4		O-RING	JOINT TORIQUE	O-RING	O-RING	JUNTA TÓRICA	
100	RG208-8623-0	3		ADAPTER	RACCORD	ADAPTER	ADATTATORE	ADAPTADOR	
110	04810-00140E	3		O-RING	JOINT TORIQUE	O-RING	O-RING	JUNTA TÓRICA	
120	RC147-6390-0	1		ASSY VALVE,CHECK	SOUPAPE DE COMMANDE	GRP.RÜCKSCHLAGVENTIL	GR. VALVOLA.UNIDIREZ.	VÁLVULA,CONTROL	
130	RG208-8617-0	1		ADAPTER	RACCORD	ADAPTER	ADATTATORE	ADAPTADOR	
140	RC101-6339-2	1		POPPET	KEGEL	KEGEL	VALVOLA A FUNGO	SETA	
150	RC101-6371-0	1		SPRING	RESSORT	FEDER	MOLLA	MUELLE	
160	04611-00200	1		CIR CLIP INTERNAL	CIR CLIP	SPRENGRING.INNEN	ANELLO ELASTICO,INTERNO	ANILLO RETENCIÓN,INTERNO	
170	04810-00180E	1		O-RING	JOINT TORIQUE	O-RING	O-RING	JUNTA TÓRICA	
180	RG208-8676-0	2		ADAPTER	RACCORD	ADAPTER	ADATTATORE A T	ADAPTADOR EN T	
190	RG518-8604-0	1		ADAPTER	RACCORD	ADAPTER	ADATTATORE	ADAPTADOR	
200	RC147-8679-0	1		ADAPTER	ADAPTATEUR	ADAPTER	ADATTATORE	ADAPTADOR	
210	RG208-8617-0	3		ADAPTER	RACCORD	ADAPTER	ADATTATORE	ADAPTADOR	
220	69441-6838-0	6		ADAPTER	RACCORD	ADAPTER	ADATTATORE	ADAPTADOR	
230	04810-00140E	6		O-RING	JOINT TORIQUE	O-RING	O-RING	JUNTA TÓRICA	
240	69721-9646-0	4		JOINT,PIPE	JOINT.TUYAU	ADAPTER	RACCORDO,TUBO	JUNTA,TUBERÍA	
250	04810-00110E	4		O-RING	JOINT TORIQUE	O-RING	O-RING	JUNTA TÓRICA	
260	RG238-6393-0	1		ADAPTER	RACCORD	ADAPTER	ADATTATORE	ADAPTADOR	
270	RD401-6372-0	1		ADAPTER	ADAPTATEUR	ADAPTER	ADATTATORE	ADAPTADOR	
280	RG518-8606-0	1		ADAPTER	RACCORD	ADAPTER	ADATTATORE	ADAPTADOR	
290	RG518-8678-0	1		ADAPTER	RACCORD	ADAPTER	ADATTATORE	ADAPTADOR	
300	RG208-6318-0	3		ADAPTER	RACCORD	ADAPTER	ADATTATORE	ADAPTADOR	
310	RG208-8625-0	1		ADAPTER	RACCORD	ADAPTER	ADATTATORE	ADAPTADOR	
320	RG248-6386-0	2		ADAPTER	ADAPTATEUR	ADAPTER	ADATTATORE	ADAPTADOR	
330	RG248-6387-0	1		ADAPTER	ADAPTATEUR	ADAPTER	ADATTATORE	ADAPTADOR	
335	RP641-6187-0	1		ADAPTER	ADAPTATEUR	ADAPTER	ADATTATORE	ADAPTADOR	
340	RP621-6187-0	1		ADAPTER	ADAPTATEUR	ADAPTER	ADATTATORE	ADAPTADOR	
350	RC147-6389-0	1		ADAPTER	ADAPTATEUR	ADAPTER	ADATTATORE	ADAPTADOR	
360	04810-00140E	5		O-RING	JOINT TORIQUE	O-RING	O-RING	JUNTA TÓRICA	
370	RG518-7015-0	4		ROD WITH NUT	TIGE AVEC ECROU	GEWINDEST. MIT MUTTER	STELO CON DADO	VARILLA CON TUERCA	
380	RG248-7005-0	1		KIT SEAL	JEU DE JOINT	DICHTUNGSSATZ	KIT GUARNIZIONE	JUEGO JUNTAS	

**S047-01**

SECTION (BUCKET)

SECTION (GODET)

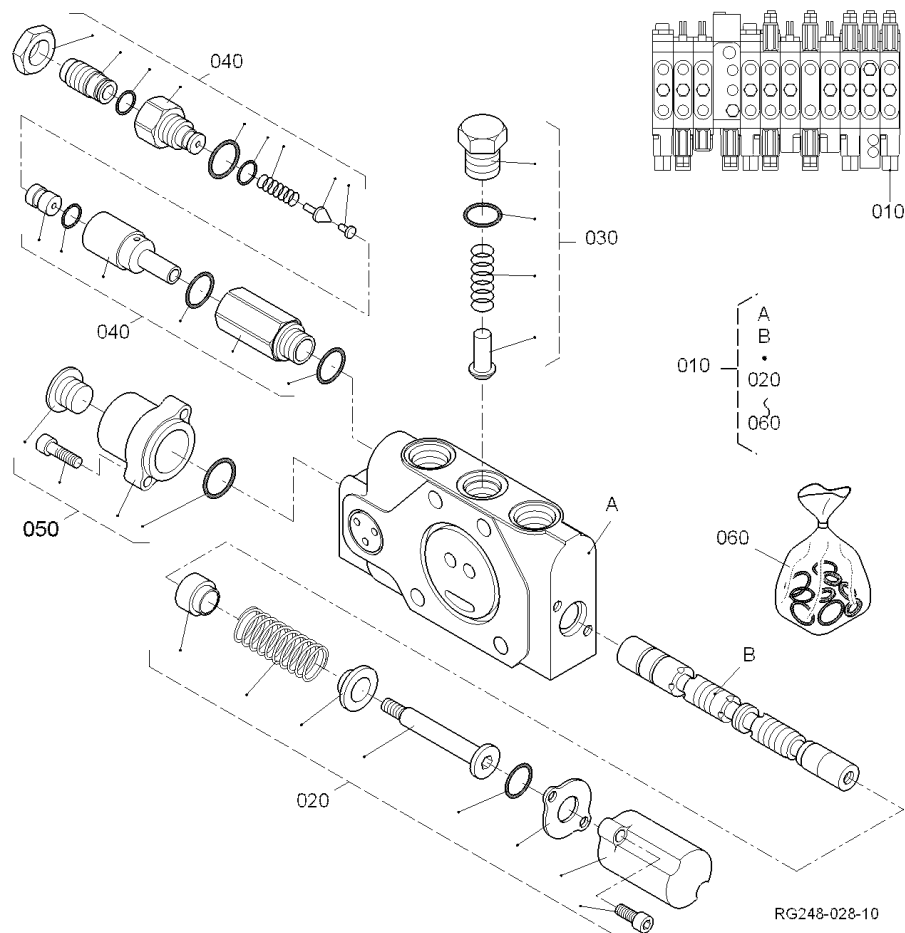
SEKTION (SCHAUFEL)

SEZIONE (BENNA)

SECCIÓN (CAZO)

**C15-01**

KX71-3



Pos.	PART No.	QTY/SNo	IC	PART NAME	DESIGNATION	BEZEICHNUNG	DENOMI. PARTE	NOMBRE PIEZA	Remarks
010	RG448-7010-0	1		SECTION (BUCKET)	SECTION (AUGET)	SEKTION (LÖFFEL)	SEZIONE (BENNA)	SECCIÓN (CAZO)	
020	RG518-7037-0	1		ASSY CAP	ENS. BOUCHON	GRP.KAPPE	GR. CAPPuccio	CONJUNTO CAPUCHÓN	
030	RG518-7018-0	1		ASSY PLUG	ENS. BOUCHON	GRP.STOPFEN	GR. CANDELE	CONJUNTO BUJÍA	
040	RG248-7001-0	1		VALVE	SOUPAPE	VENTIL	VALVOLA	VÁLVULA	
050	RG518-7036-0	1		ASSY CAP	ENS. BOUCHON	GRP.KAPPE	GR. CAPPuccio	CONJUNTO CAPUCHÓN	
060	RG038-7125-0	1		KIT SEAL	JEU DE JOINT	DICHTUNGSSATZ	KIT GUARNIZIONE	JUEGO JUNTAS	

ТЕХНОПАРТ®

+375 29 6497999

+375 29 6409111

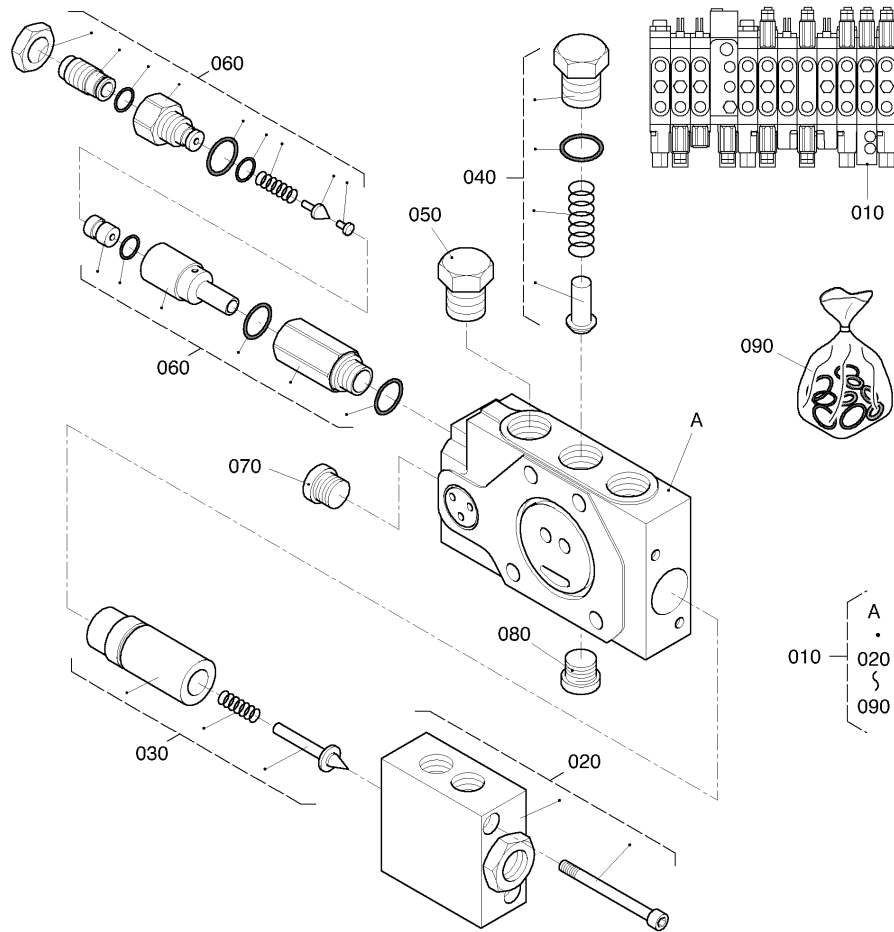
texnopart@gmail.com

# S047-02

SECTION (BOOM,1)  
 SECTION (FLECHE,1)  
 SEKTION (AUSLEGER,1)  
 SEZIONE (BRACCIO,1)  
 SECCIÓN (BRAZO PRINC.,1)

C15-02

KX71-3



Pos.	PART No.	QTY/SNo	IC	PART NAME	DESIGNATION	BEZEICHNUNG	DENOMI. PARTE	NOMBRE PIEZA	Remarks
010	RG248-7020-0	1		SECTION (BOOM,1)	SECTION (FLECHE,1)	SEKTION (AUSLEGER,1)	SEZIONE (BRACCIO,1)	SECCIÓN (BRAZO PRINC.,1)	
020	RG518-7016-0	1		ASSY BLOCK	ENS. BLOC	GRP.VIERKANT	GR. BLOCCO	CONJUNTO BLOQUE	
030	RG518-7017-0	1		ASSY ROD	ENS. TIGE	GRP.WELLE	GR. ASTA	CONJUNTO VARILLA	
040	RG518-7019-0	1		ASSY PLUG	ENS. BOUCHON	GRP.STOPFEN	GR. CANDELE	CONJUNTO BUJÍA	
050	RG518-7011-0	1		ASSY PLUG	ENS. BOUCHON	GRP.STOPFEN	GR. CANDELE	CONJUNTO BUJÍA	
060	RG248-7001-0	1		VALVE	SOUPAPE	VENTIL	VALVOLA	VÁLVULA	
070	RG518-7014-0	1		ASSY PLUG	ENS. BOUCHON	GRP.STOPFEN	GR. CANDELE	CONJUNTO BUJÍA	
080	RG518-7012-0	1		ASSY PLUG	ENS. BOUCHON	GRP.STOPFEN	GR. CANDELE	CONJUNTO BUJÍA	
090	RG518-7040-0	1		KIT SEAL	JEU DE JOINT	DICHTUNGSSATZ	KIT GUARNIZIONE	JUEGO JUNTAS	

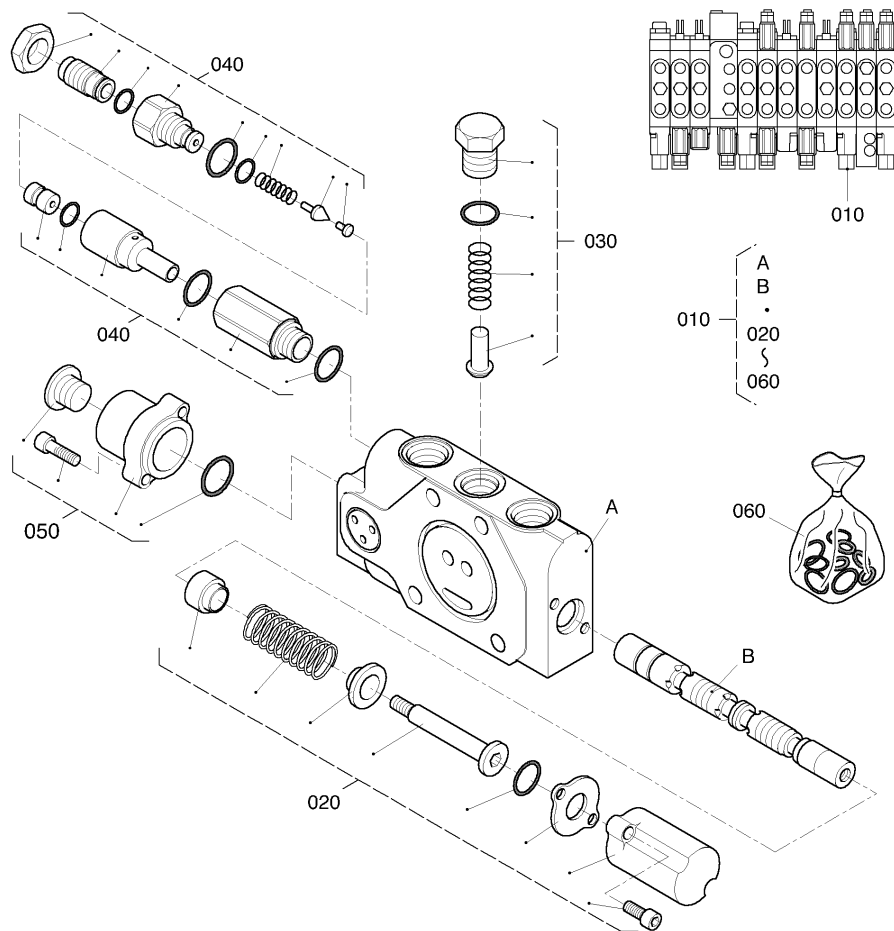
ТЕХНОПАРТ®  
 +375 29 6497999  
 +375 29 6409111  
 texnopart@gmail.com

# S047-03

SECTION (BOOM,2)  
 SECTION (FLECHE,2)  
 SEKTION (AUSLEGER,2)  
 SEZIONE (BRACCIO,2)  
 SECCIÓN (BRAZO PRINC.,2)

C15-03

KX71-3



Pos.	PART No.	QTY/SNo	IC	PART NAME	DESIGNATION	BEZEICHNUNG	DENOMI. PARTE	NOMBRE PIEZA	Remarks
010	RG448-7030-0	1		SECTION (BOOM)	SECTION (FLECHE)	SEKTION (AUSLEGER)	SEZIONE (BRACCIO)	SECCIÓN (BRAZO PRINC.)	
020	RG518-7037-0	1		ASSY CAP	ENS. BOUCHON	GRP.KAPPE	GR. CAPPUCCIO	CONJUNTO CAPUCHÓN	
030	RG518-7018-0	1		ASSY PLUG	ENS. BOUCHON	GRP.STOPFEN	GR. CANDELE	CONJUNTO BUJÍA	
040	RG248-7001-0	1		VALVE	SOUPAPE	VENTIL	VALVOLA	VÁLVULA	
050	RG518-7036-0	1		ASSY CAP	ENS. BOUCHON	GRP.KAPPE	GR. CAPPUCCIO	CONJUNTO CAPUCHÓN	
060	RG518-7047-0	1		KIT SEAL	JEU DE JOINT	DICHTUNGSSATZ	KIT GUARNIZIONE	JUEGO JUNTAS	

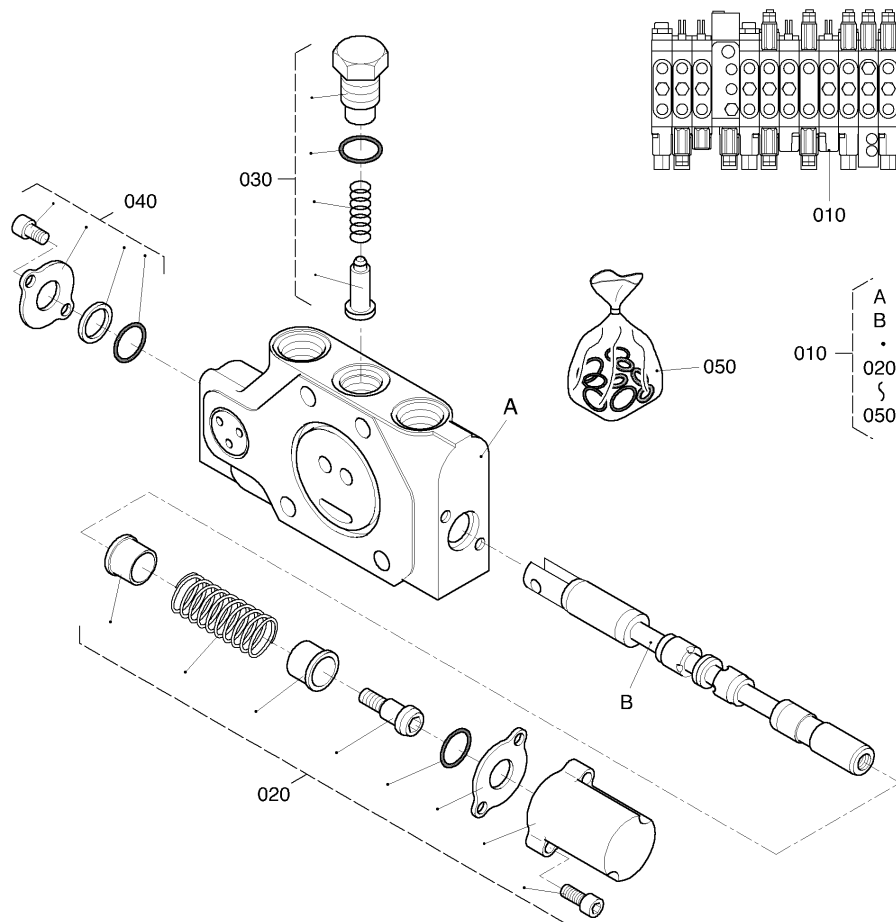
ТЕХНОПАРТ®  
 +375 29 6497999  
 +375 29 6409111  
 texnopart@gmail.com

**S047-04**

SECTION (TRAVEL,R)  
 SECTION (DEPLCMT, D)  
 SEKTION (FAHREN,R)  
 SEZIONE (CORSA,D)  
 SECCIÓN (TRASL.,DCHA)

**C15-04**

KX71-3



Pos.	PART No.	QTY/SNo	IC	PART NAME	DESIGNATION	BEZEICHNUNG	DENOMI. PARTE	NOMBRE PIEZA	Remarks
010	RG248-7040-0	1		SECTION (TRAVEL,R)	SECTION (DEPLCMT, D)	SEKTION (FAHREN,R)	SEZIONE (CORSA,D)	SECCIÓN (TRASL.,DCHA)	
020	RG038-7004-0	1		KIT SPRING RETURN	RAPPEL PR RESSORT K	KIT FEDERRÜCKSTELLUNG	KIT RICHIAMO STELO	KIT MUELLE RETORNO	
030	RG518-7019-0	1		ASSY PLUG	ENS. BOUCHON	GRP.STOPFEN	GR. CANDELE	CONJUNTO BUJÍA	
040	RG518-7034-0	1		ASSY COVER	ENS. COUVERCLE	GRP.ABDECKUNG	GR. COPERCHIO	CONJUNTO CUBIERTA	
050	RG518-7048-0	1		KIT SEAL	JEU DE JOINT	DICHTUNGSSATZ	KIT GUARNIZIONE	JUEGO JUNTAS	

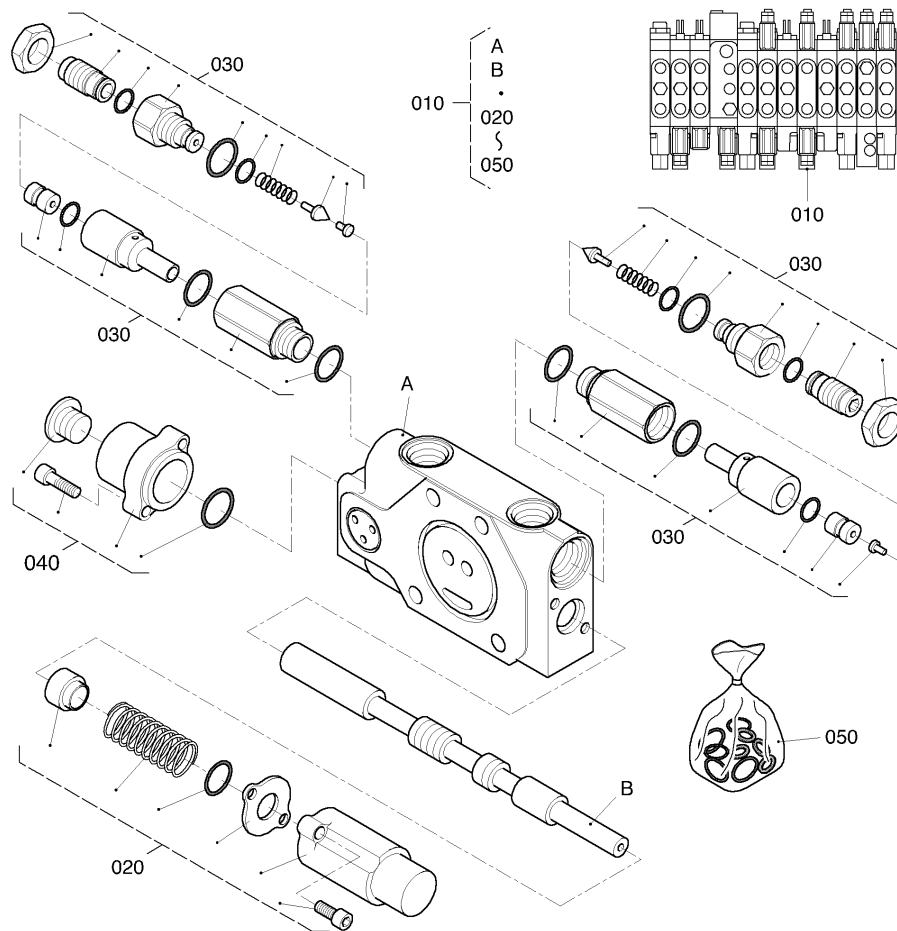
ТЕХНОПАРТ®  
 +375 29 6497999  
 +375 29 6409111  
 texnopart@gmail.com

**S047-05**

SECTION (INLET)  
SECTION (ADMISSION)  
SEKTION (ANSAUGEN)  
SEZIONE (INGRESSO)  
SECCIÓN (ADMISIÓN)

**C15-05**

KX71-3



Pos.	PART No.	QTY/SNo	IC	PART NAME	DESIGNATION	BEZEICHNUNG	DENOMI. PARTE	NOMBRE PIEZA	Remarks
010	RG448-7050-0	1		SECTION (INLET)	SECTION (ADMISSION)	SEKTION (ANSAUGEN)	SEZIONE (INGRESSO)	SECCIÓN (ADMISIÓN)	
020	RG138-7003-0	1		KIT SPRING	RESSORT DU KIT	KIT RÜCKSTELLUNG	KIT RICHIAMO STELO	KIT MUELLE	
030	RG448-7002-0	2		VALVE	SOUPAPE	VENTIL	VALVOLA	VÁLVULA	
040	RG518-7036-0	1		ASSY CAP	ENS. BOUCHON	GRP.KAPPE	GR. CAPPuccio	CONJUNTO CAPUCHÓN	
050	RG518-7049-0	1		KIT SEAL	JEU DE JOINT	DICHTUNGSSATZ	KIT GUARNIZIONE	JUEGO JUNTAS	

ТЕХНОПАРТ®  
+375 29 6497999  
+375 29 6409111  
texnopart@gmail.com

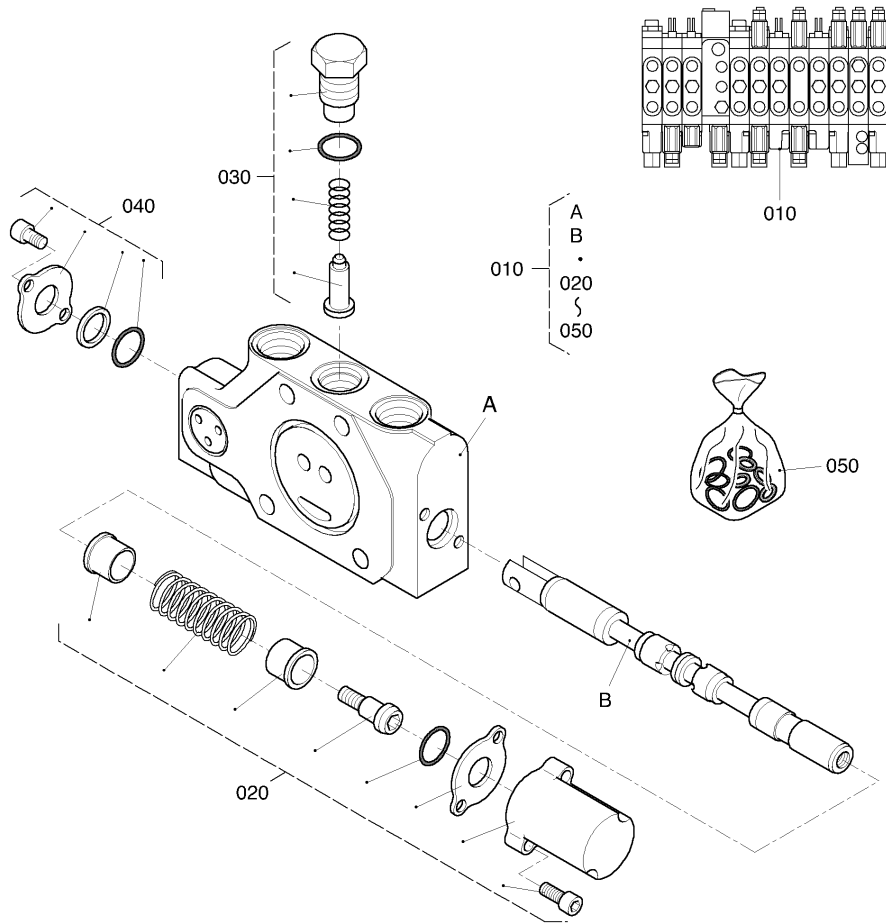


# S047-06

SECTION (TRAVEL,L)  
 SECTION (DEPLCMT, G)  
 SEKTION (FAHREN,L)  
 SEZIONE (CORSA,S)  
 SECCIÓN (TRASL.,IZDA)

C15-06

KX71-3



Pos.	PART No.	QTY/SNo	IC	PART NAME	DESIGNATION	BEZEICHNUNG	DENOMI. PARTE	NOMBRE PIEZA	Remarks
010	RG248-7060-0	1		SECTION (TRAVEL,L)	SECTION (DEPLCMT, G)	SEKTION (FAHREN,L)	SEZIONE (CORSA,S)	SECCIÓN (TRASL.,IZDA)	
020	RG038-7004-0	1		KIT SPRING RETURN	RAPPEL PR RESSORT K	KIT FEDERRÜCKSTELLUNG	KIT RICHIAMO STELO	KIT MUELLE RETORNO	
030	RG518-7019-0	1		ASSY PLUG	ENS. BOUCHON	GRP.STOPFEN	GR. CANDELE	CONJUNTO BUJÍA	
040	RG518-7034-0	1		ASSY COVER	ENS. COUVERCLE	GRP.ABDECKUNG	GR. COPERCHIO	CONJUNTO CUBIERTA	
050	RG518-7050-0	1		KIT SEAL	JEU DE JOINT	DICHTUNGSSATZ	KIT GUARNIZIONE	JUEGO JUNTAS	

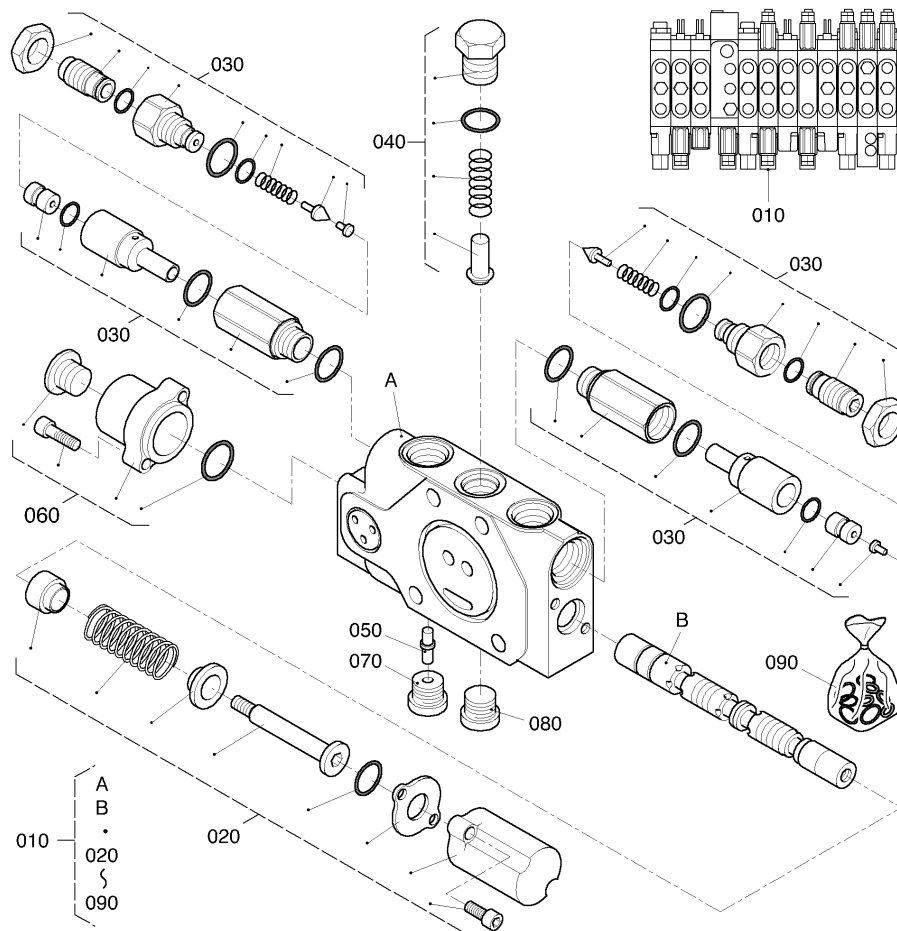
ТЕХНОПАРТ®  
 +375 29 6497999  
 +375 29 6409111  
 texnopart@gmail.com

**S047-07**

SECTION (ARM)  
 SECTION (BRAS)  
 SEKTION (ARM)  
 SEZIONE (AVAMBRACCIO)  
 SECCIÓN (BALANCÍN)

**C15-07**

KX71-3

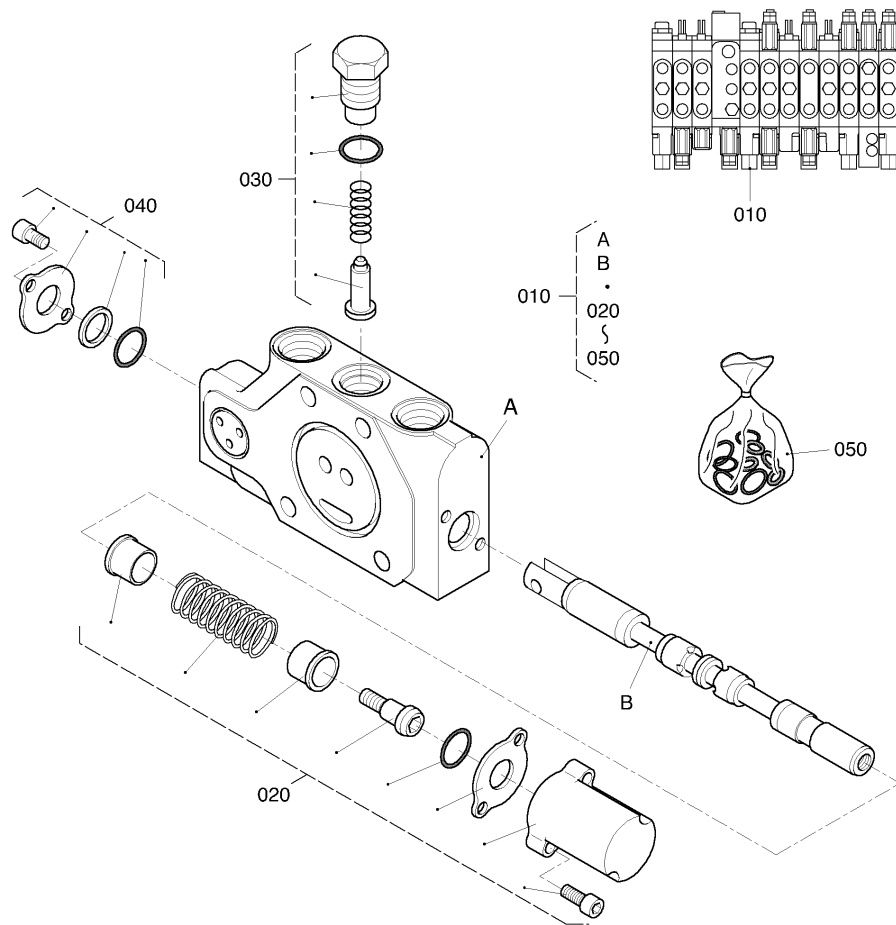


Pos.	PART No.	QTY/SNo	IC	PART NAME	DESIGNATION	BEZEICHNUNG	DENOMI. PARTE	NOMBRE PIEZA	Remarks
010	RG248-7070-0	1		SECTION (ARM)	SECTION (BRAS)	SEKTION (ARM)	SEZIONE (AVAMBRACCIO)	SECCIÓN (BALANCÍN)	
020	RG518-7037-0	1		ASSY CAP	ENS. BOUCHON	GRP.KAPPE	GR. CAPPuccio	CONJUNTO CAPUCHÓN	
030	RG248-7001-0	2		VALVE	SOUPAPE	VENTIL	VALVOLA	VÁLVULA	
040	RG518-7018-0	1		ASSY PLUG	ENS. BOUCHON	GRP.STOPFEN	GR. CANDELE	CONJUNTO BUJÍA	
050	RG248-7003-0	1		THROTTLE	GOSIER	DROSSEL	FARFALLA	ACELERADOR	
060	RG518-7036-0	1		ASSY CAP	ENS. BOUCHON	GRP.KAPPE	GR. CAPPuccio	CONJUNTO CAPUCHÓN	
070	RG518-7033-0	1		ASSY PLUG	ENS. BOUCHON	GRP.STOPFEN	GR. CANDELE	CONJUNTO BUJÍA	
080	RG518-7012-0	1		ASSY PLUG	ENS. BOUCHON	GRP.STOPFEN	GR. CANDELE	CONJUNTO BUJÍA	
090	RG518-7040-0	1		KIT SEAL	JEU DE JOINT	DICHTUNGSSATZ	KIT GUARNIZIONE	JUEGO JUNTAS	

ТЕХНОПАРТ®  
 +375 29 6497999  
 +375 29 6409111  
 texnopart@gmail.com

**S047-08**

SECTION (SERVICE)  
SECTION (ENTRETIEN)  
SEKTION (SERVICE)  
SEZIONE (ASSISTENZA)  
SECCIÓN (SERVICIO)

**C15-08****KX71-3**

Pos.	PART No.	QTY/SNo	IC	PART NAME	DESIGNATION	BEZEICHNUNG	DENOMI. PARTE	NOMBRE PIEZA	Remarks
010	RG248-7080-0	1		SECTION (SERVICE)	SECTION (ENTRETIEN)	SEKTION (SERVICE)	SEZIONE (ASSISTENZA)	SECCIÓN (SERVICIO)	
020	RG518-7039-0	1		ASSY CAP	ENS. BOUCHON	GRP.KAPPE	GR. CAPPuccio	CONJUNTO CAPUCHÓN	
030	RG138-7001-0	1		KIT CHECK VALVE	CLAPET ANTIRET. KIT	KIT RÜCKSCHLAGVENTIL	KIT VALVOLA DI RITEGNO	KIT VÁLVULA RETENCIÓN	
040	RG518-7034-0	1		ASSY COVER	ENS. COUVERCLE	GRP.ABDECKUNG	GR. COPERCHIO	CONJUNTO CUBIERTA	
050	RG518-7040-0	1		KIT SEAL	JEU DE JOINT	DICHTUNGSSATZ	KIT GUARNIZIONE	JUEGO JUNTAS	

# ТЕХНОПАРТ®

## +375 29 6497999

## +375 29 6409111

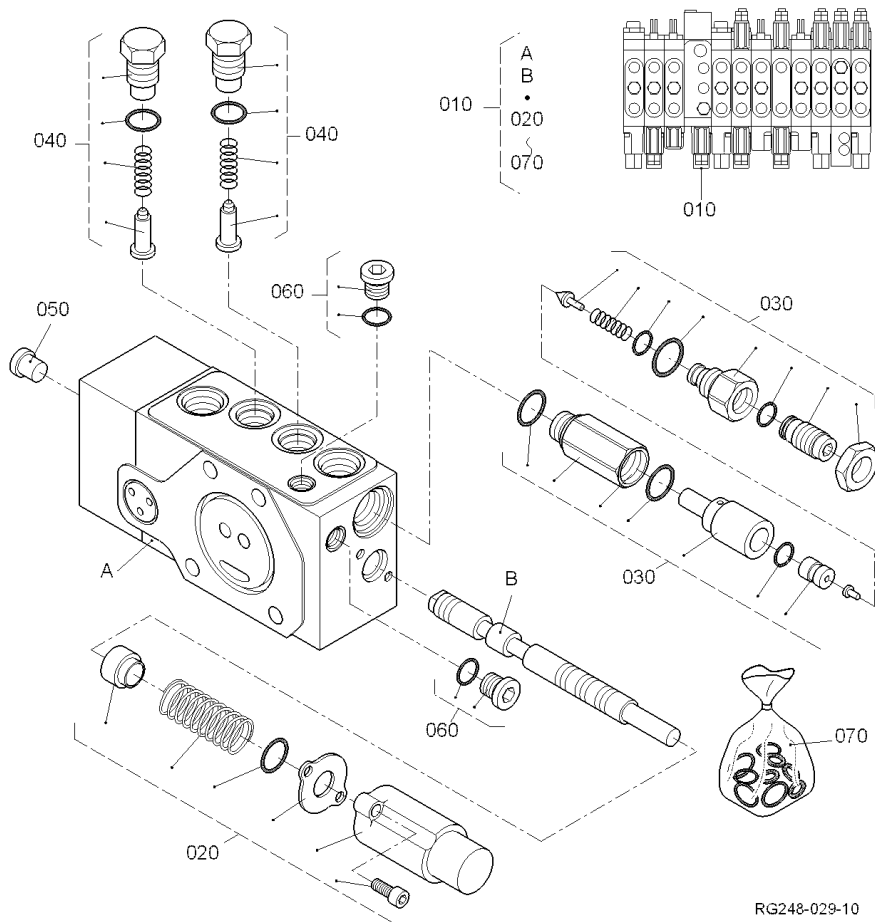
## texnopart@gmail.com

**S047-09**

SECTION (CONFLUENCE)  
 SECTION (CONFLUENCE)  
 VERBINDUNGSSEKTION  
 SEZIONE (CONFLUENZA)  
 SECCIÓN (CONFLUENCIA)

**C15-09**

**KX71-3**



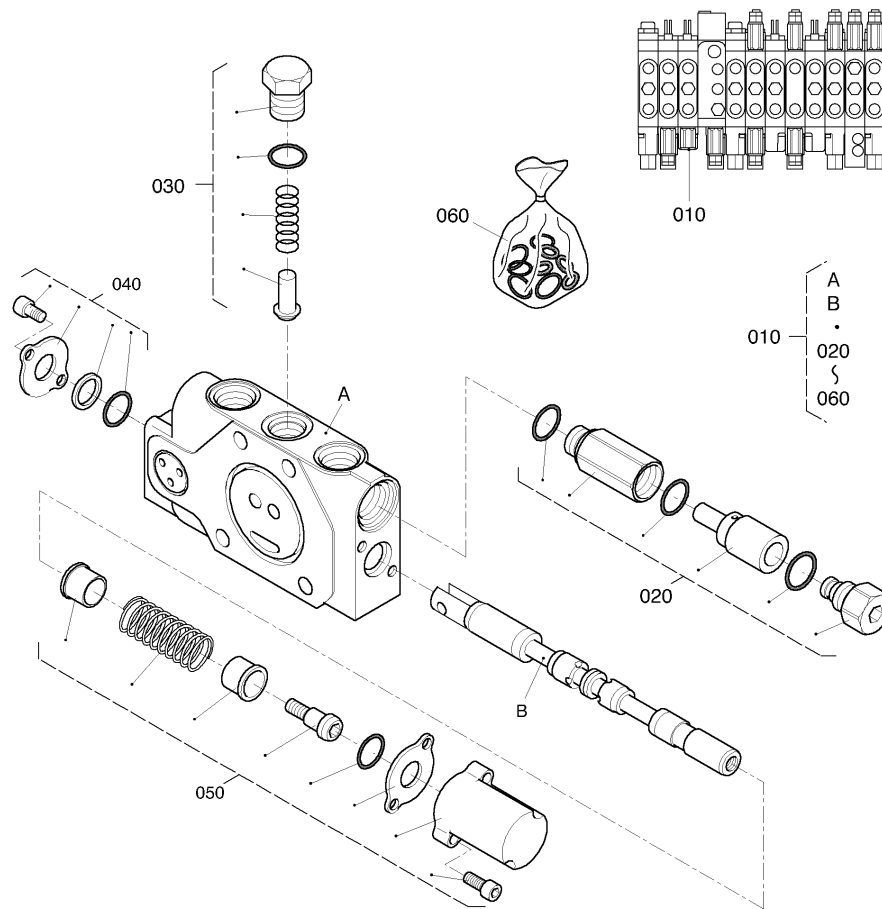
RG248-029-10

Pos.	PART No.	QTY/SNo	IC	PART NAME	DESIGNATION	BEZEICHNUNG	DENOMI. PARTE	NOMBRE PIEZA	Remarks
010	RG448-7090-0	1		SECTION (TRAVEL,STRIGHT)	SECTION (DEPLCMT)	SEKTION (FAHREN)	SEZIONE (CORSA)	SECCIÓN (TRASL.)	
020	RG518-7041-0	1		ASSY CAP	ENS. BOUCHON	GRP.KAPPE	GR. CAPPuccio	CONJUNTO CAPUCHÓN	
030	RG448-7001-0	1		VALVE	SOUPAPE	VENTIL	VALVOLA	VÁLVULA	
040	RG518-7019-0	2		ASSY PLUG	ENS. BOUCHON	GRP.STOPFEN	GR. CANDELE	CONJUNTO BUJÍA	
050	RG518-7038-0	1		ASSY BLOCK	ENS. BLOC	GRP.VIERKANT	GR. BLOCCO	CONJUNTO BLOQUE	
060	RG518-7013-0	2		ASSY PLUG	ENS. BOUCHON	GRP.STOPFEN	GR. CANDELE	CONJUNTO BUJÍA	
070	RG248-7095-0	1		KIT SEAL	JEU DE JOINT	DICHTUNGSSATZ	KIT GUARNIZIONE	JUEGO JUNTAS	

ТЕХНОПАРТ®  
 +375 29 6497999  
 +375 29 6409111  
 texnopart@gmail.com

**S047-10**

SECTION (SWING)  
SECTION (OSCILLATION)  
SEKTION (SCHWINGEN)  
SEZIONE (BRANDEGGIO)  
SECCIÓN (OSCILACIÓN)

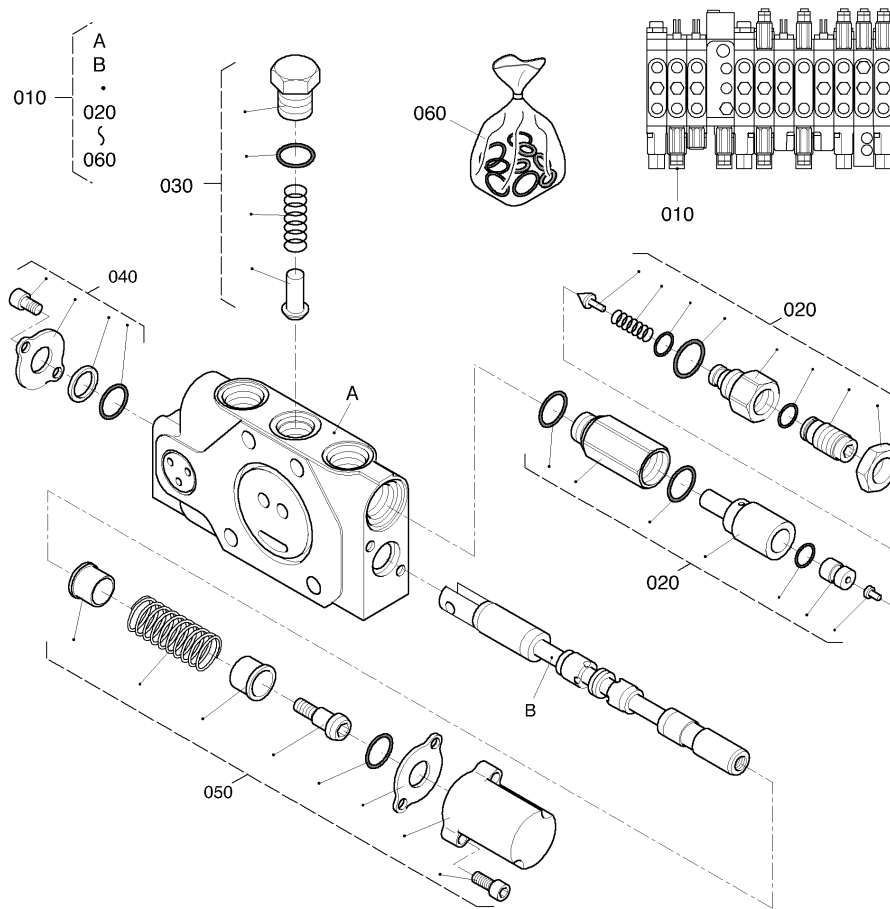
**C15-10****KX71-3**

Pos.	PART No.	QTY/SNo	IC	PART NAME	DESIGNATION	BEZEICHNUNG	DENOMI. PARTE	NOMBRE PIEZA	Remarks
010	RG448-7110-0	1		SECTION (SWING)	SECTION (OSCILLATION)	SEKTION (SCHWINGEN)	SEZIONE (BRANDEGGIO)	SECCIÓN (OSCILACIÓN)	
020	RG518-7032-0	1		ASSY VALVE,RELIEF	ENS. SOUPAPE	GRP.VENTIL	GR. VALV.,LIMITAT. PRESS.	CONJUNTO VÁLVULA,SEGURIDA	
030	RG518-7018-0	1		ASSY PLUG	ENS. BOUCHON	GRP.STOPFEN	GR. CANDELE	CONJUNTO BUJÍA	
040	RG518-7034-0	1		ASSY COVER	ENS. COUVERCLE	GRP.ABDECKUNG	GR. COPERCHIO	CONJUNTO CUBIERTA	
050	RG518-7039-0	1		ASSY CAP	ENS. BOUCHON	GRP.KAPPE	GR. CAPPuccio	CONJUNTO CAPUCHÓN	
060	RG518-7040-0	1		KIT SEAL	JEU DE JOINT	DICHTUNGSSATZ	KIT GUARNIZIONE	JUEGO JUNTAS	

ТЕХНОПАРТ®  
+375 29 6497999  
+375 29 6409111  
texnopart@gmail.com

**S047-11**

SECTION (DOZER)  
 SECTION (CHENILLETTE)  
 SEKTION (ERDSCHIEBER)  
 SEZIONE (LAMA)  
 SECCIÓN (CUCH. EMPUJE)

**C15-11****KX71-3**

Pos.	PART No.	QTY/SNo	IC	PART NAME	DESIGNATION	BEZEICHNUNG	DENOMI. PARTE	NOMBRE PIEZA	Remarks
010	RG448-7120-0	1		SECTION (DOZER)	SECTION (CHENILLETTE)	SEKTION (ERDSCHIEBER)	SEZIONE (LAMA)	SECCIÓN (CUCH. EMPUJE)	
020	RG248-7001-0	1		VALVE	SOUPAPE	VENTIL	VALVOLA	VÁLVULA	
030	RG518-7018-0	1		ASSY PLUG	ENS. BOUCHON	GRP.STOPFEN	GR. CANDELE	CONJUNTO BUJÍA	
040	RG518-7034-0	1		ASSY COVER	ENS. COUVERCLE	GRP.ABDECKUNG	GR. COPERCHIO	CONJUNTO CUBIERTA	
050	RG518-7039-0	1		ASSY CAP	ENS. BOUCHON	GRP.KAPPE	GR. CAPPuccio	CONJUNTO CAPUCHÓN	
060	RG518-7040-0	1		KIT SEAL	JEU DE JOINT	DICHTUNGSSATZ	KIT GUARNIZIONE	JUEGO JUNTAS	

ТЕХНОПАРТ®  
 +375 29 6497999  
 +375 29 6409111  
 texnopart@gmail.com

**S047-12**

SECTION (BOOM/SWING)

SECT (FLECHE/DEPORT)

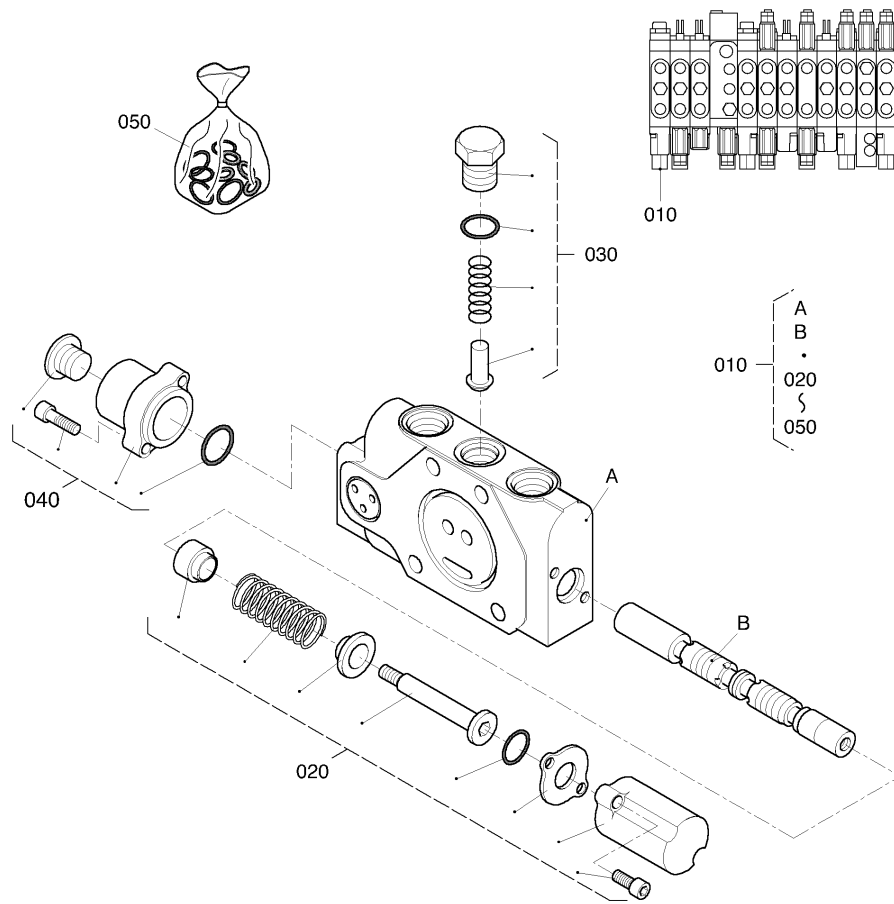
SEKTION (SCHWENKEN/SCHWINGEN)

SEZIONE (BRAC./BRAND.)

SEC. (BRA. PRINC./OSCIL.)

**C15-12**

KX71-3



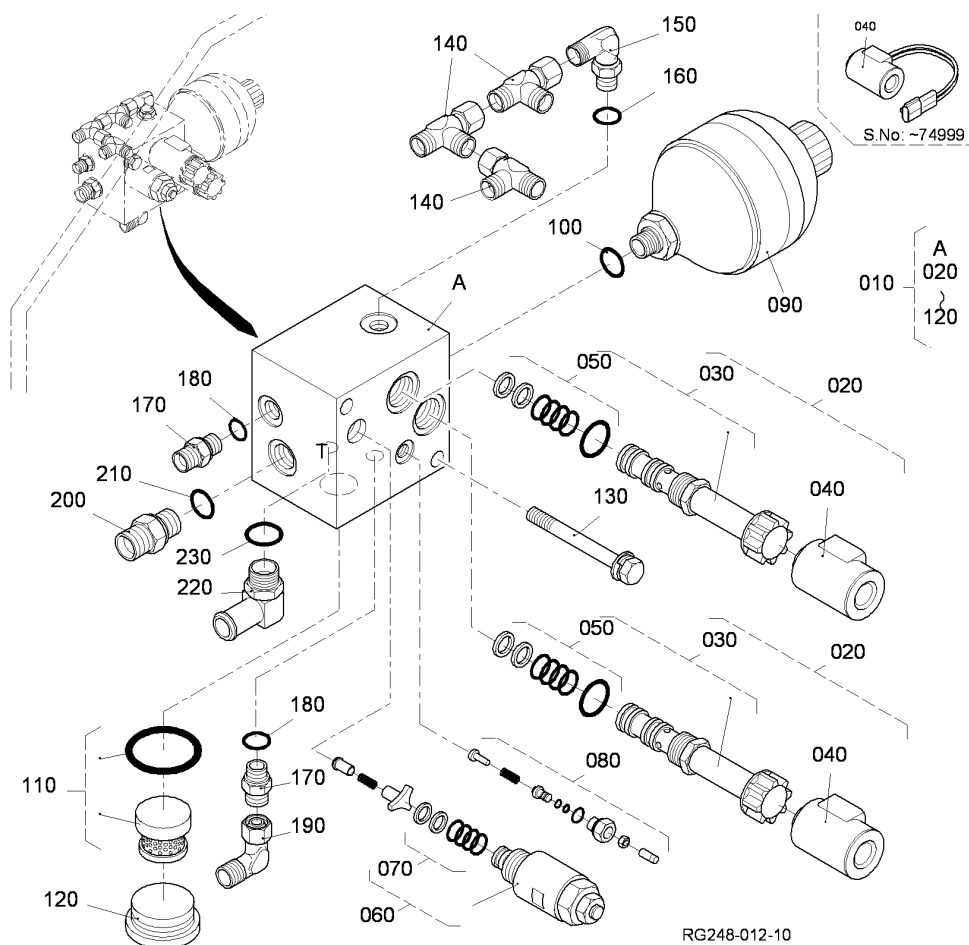
Pos.	PART No.	QTY/SNo	IC	PART NAME	DESIGNATION	BEZEICHNUNG	DENOMI. PARTE	NOMBRE PIEZA	Remarks
010	RG248-7130-0	1		SECTION (BOOM/SWING)	SECT (FLECHE/DEPORT)	SEKTION (SCHWENKEN/SCHWIN	SEZIONE (BRAC./BRAND.)	SEC. (BRA. PRINC./OSCIL.)	
020	RG518-7037-0	1		ASSY CAP	ENS. BOUCHON	GRP.KAPPE	GR. CAPPuccio	CONJUNTO CAPUCHÓN	
030	RG518-7018-0	1		ASSY PLUG	ENS. BOUCHON	GRP.STOPFEN	GR. CANDELE	CONJUNTO BUJÍA	
040	RG518-7036-0	1		ASSY CAP	ENS. BOUCHON	GRP.KAPPE	GR. CAPPuccio	CONJUNTO CAPUCHÓN	
050	RG518-7040-0	1		KIT SEAL	JEU DE JOINT	DICHTUNGSSATZ	KIT GUARNIZIONE	JUEGO JUNTAS	

ТЕХНОПАРТ®

+375 29 6497999

+375 29 6409111

texnopart@gmail.com

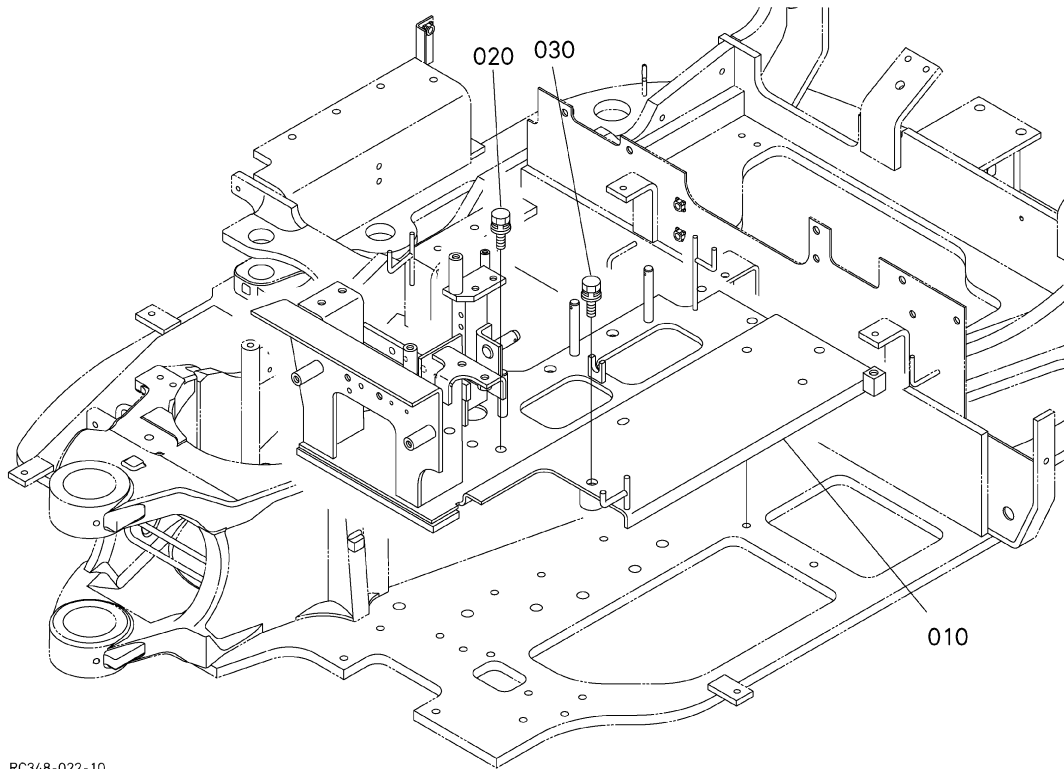


Pos.	PART No.	QTY/SNo	IC	PART NAME	DESIGNATION	BEZEICHNUNG	DENOMI. PARTE	NOMBRE PIEZA	Remarks
010	RG518-6260-0	1/-74999		ASSY VALVE(UNLOAD)	ENS. SOUPAPE	GRP.VENTIL	GR. VALVOLA(DI SCARICO)	CONJUNTO VÁLVULA(DESCARGA)	
010	RG518-6260-2	1/75000-	*	ASSY VALVE(UNLOAD)	ENS. SOUPAPE	GRP.VENTIL	GR. VALVOLA(DI SCARICO)	CONJUNTO VÁLVULA(DESCARGA)	
020	RG518-6261-0	2/-74999		VALVE(WITH SPOOL)	CARTOUCHE	VENTIL MIT SPULE	VALVOLA(CON ROCCHETTO)	VÁLVULA(CON BOBINA)	
020	RG518-6261-2	2/75000-	*	VALVE(WITH SPOOL)	CARTOUCHE	VENTIL MIT SPULE	VALVOLA(CON ROCCHETTO)	VÁLVULA(CON BOBINA)	
030	RG108-6132-0	2/-74999		VALVE(WITHOUT SPOOL)	CARTOUCHE	VENTIL(OHNE SPULE)	VALVOLA(SENZA ROCCHETTO)	VÁLVULA(SIN BOBINA)	
030	RG108-6132-2	2/75000-	*	VALVE(WITHOUT SPOOL)	CARTOUCHE	VENTIL(OHNE SPULE)	VALVOLA(SENZA ROCCHETTO)	VÁLVULA(SIN BOBINA)	
040	RG518-6263-0	2/-74999		SPOOL	TIRIOR	SPULE	ROCCHETTO	BOBINA	
040	RG518-6263-2	2/75000-	*	SPOOL	TIRIOR	SPULE	ROCCHETTO	BOBINA	
050	RG108-6134-0	2/-74999		KIT SEAL	JEU DE JOINT	DICHTUNGSSATZ	KIT GUARNIZIONE	JUEGO JUNTAS	
050	RG108-6134-2	2/75000-	*	KIT SEAL	JEU DE JOINT	DICHTUNGSSATZ	KIT GUARNIZIONE	JUEGO JUNTAS	
060	RG518-6262-0	1		RELIEF VALVE	SOUPAPE	DRUCKBEGRENZUNGSVENTIL	VALV. REGOL. PRESS.	VÁLVULA DE SEGURIDAD	
070	RG108-6124-0	1		KIT SEAL	JEU DE JOINT	DICHTUNGSSATZ	KIT GUARNIZIONE	JUEGO JUNTAS	
080	RG108-6131-0	1		VALVE	SOUPAPE	DRUCKBEGRENZUNGSVENTIL	VALVOLA	VÁLVULA	
090	RG108-6138-0	1		ACCUMULATOR	AKKUMULATOR	AKKUMULATOR	ACCUMULATORE	ACUMULADOR	
100	RG108-6139-0	1		O-RING	JOINT TORIQUE	O-RING	O-RING	JUNTA TÓRICA	
110	RG518-6264-0	1		FILTER	FILTRE	FILTEREINSATZ	FILTRO	FILTRO	
120	RG518-6265-0	1		PLUG	BOUCHON	VERSCHLUSSTOPFEN	TAPPO	TAPÓN	
130	01133-61090	2		BOLT	VIS	SCHRAUBE	BULLONE	PERNO	
140	RG208-8625-0	3		ADAPTER	RACCORD	ADAPTER	ADATTATORE	ADAPTADOR	
150	69721-9646-0	1		JOINT,PIPE	JOINT,TUYAU	ADAPTER	RACCORDO,TUBO	JUNTA,TUBERÍA	
160	04810-00110E	1		O-RING	JOINT TORIQUE	O-RING	O-RING	JUNTA TÓRICA	
170	RG208-8616-0	2		ADAPTER	RACCORD	ADAPTER	ADATTATORE	ADAPTADOR	
180	04810-00110E	2		O-RING	JOINT TORIQUE	O-RING	O-RING	JUNTA TÓRICA	
190	RG208-6318-0	1		ADAPTER	RACCORD	ADAPTER	ADATTATORE	ADAPTADOR	
200	69441-6838-0	1		ADAPTER	RACCORD	ADAPTER	ADATTATORE	ADAPTADOR	
210	04810-00140E	1		O-RING	JOINT TORIQUE	O-RING	O-RING	JUNTA TÓRICA	
220	RB411-6391-0	1		ADAPTER	ADAPTATEUR	ADAPTER	ADATTATORE	ADAPTADOR	
230	04810-00140E	1		O-RING	JOINT TORIQUE	O-RING	O-RING	JUNTA TÓRICA	
240	---	-							
250	---	-							



**S049**

**CONTROL LEVER (FRAME)**  
**LEVIER DE COMMANDE (CARDE DE CONTROLE)**  
**KONTROLLRAHMEN(RAHMEN)**  
**LEVA DI COMANDO**  
**PALANCA CONTROL**

**C17****KX71-3**

RC348-022-10

Pos.	PART No.	QTY/SNo	IC	PART NAME	DESIGNATION	BEZEICHNUNG	DENOMI. PARTE	NOMBRE PIEZA	Remarks
010	RG248-6549-0	1/-77761		BRACKET(CONTROL VALVE)	SUPPORT	KONSOLE,VENTILBLOCK	SUPPORTO(DISTR.PRINC.)	SOPORTE(DISTRIB. PRINC.)	
010	RG258-6549-0	1/77762-	*	BRACKET(CONTROL VALVE)	SUPPORT	KONSOLE,VENTILBLOCK	SUPPORTO(DISTR.PRINC.)	SOPORTE(DISTRIB. PRINC.)	
020	01135-61235	11		BOLT	VIS	SCHRAUBE	BULLONE	PERNO	
030	01135-61255	2		BOLT	VIS	SCHRAUBE	BULLONE	PERNO	

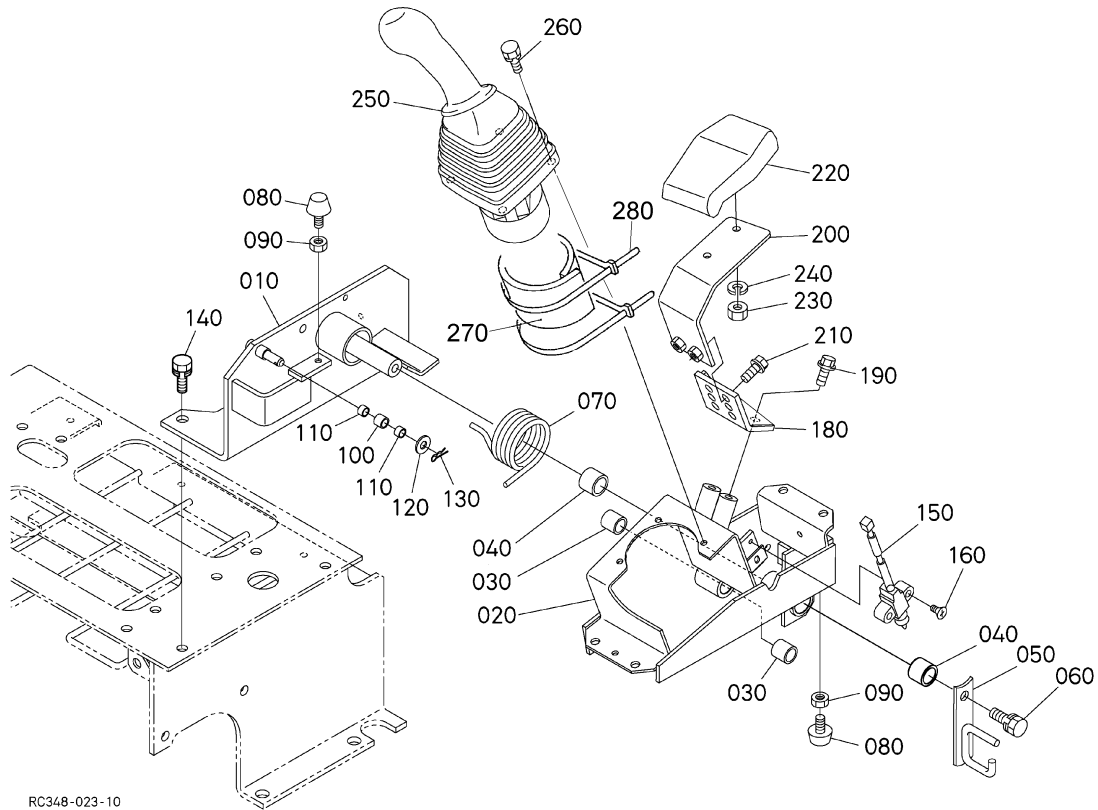
**ТЕХНОПАРТ®**  
**+375 29 6497999**  
**+375 29 6409111**  
**texnopart@gmail.com**

# S050

CONTROL LEVER (LEVER LH)  
 LEVIER DE COMMANDE (LEVIER GAUCHE)  
 KONTROLLRAHMEN (HEBEL LS)  
 LEVA DI COMANDO (LEVA SN)  
 PALANCA CTROL (LADO IZDO.)

C18

KX71-3



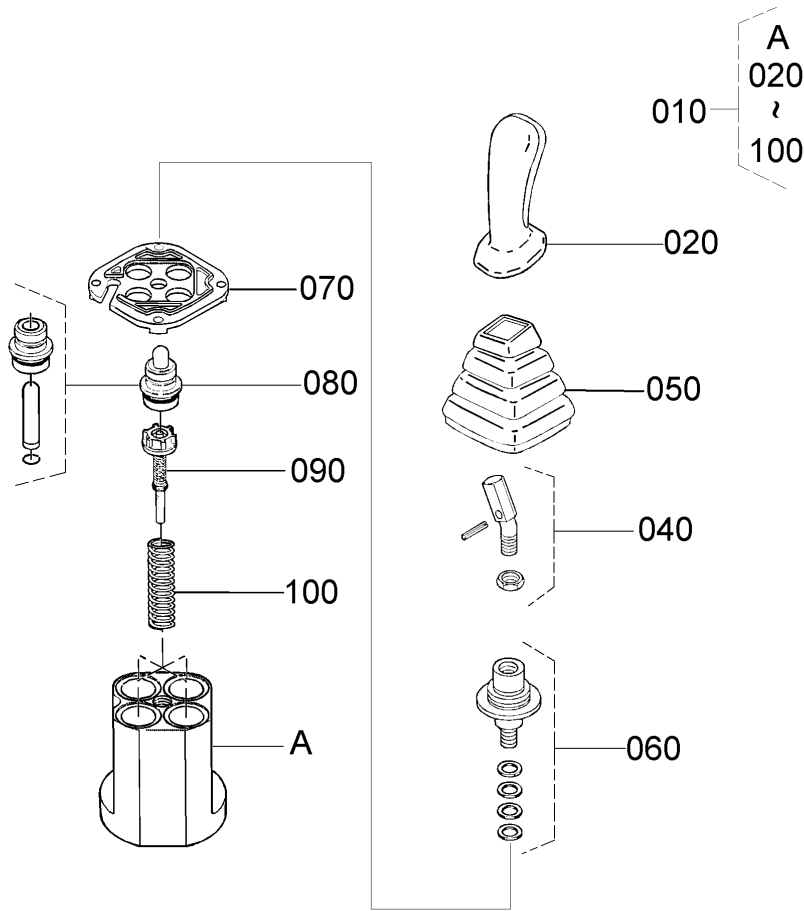
Pos.	PART No.	QTY/SNo	IC	PART NAME	DESIGNATION	BEZEICHNUNG	DENOMI. PARTE	NOMBRE PIEZA	Remarks
010	RG248-4452-0	1/-77761		BRACKET(1,OPERETION L)	SUP.(1,OP. GAUCHE)	HALTERUNG	SUPPORTO(1,SN)	SOPORTE(1,FUNC. IZDA.)	
010	RG258-4452-0	1/77762-	*	BRACKET(1,OPERETION L)	SUP.(1,OP. GAUCHE)	HALTERUNG	SUPPORTO(1,SN)	SOPORTE(1,FUNC. IZDA.)	
020	RG248-4451-0	1		BRACKET,PILOT L	SUPPORT,TUYAUX GAUCHE	HALTERUNG,VORSTEUERUNG L	SUPPORTO,PILOTA SN	SOPORTE,PILOTAJE IZDA.	
030	08511-01620E	2		BUSH	COUSSINET	BUCHSE	BOCCOLA	CASQUILLO	
040	08511-02020E	2		BUSH	COUSSINET	BUCHSE	BOCCOLA	CASQUILLO	
050	RG248-4453-0	1		GUIDE,HOSE	GUIDE,FLEXIBLE	SCHLAUCHFÜHRUNG	GUIDA,TUBO FLESSIBILE	GUÍA,MANGUITO	
060	01133-61020	1		BOLT	VIS	SCHRAUBE	BULLONE	PERNO	
070	RG246-4454-0	1		SPRING	RESSORT	FEDER	MOLLA	MUELLE	
080	48100-5154-0	2		RUBBER,SEAT SUPPORT	CAOUTCHOUC	GUMMI	GOMMA,SUPPORTO SEDILE	CAUCHO,SOPORTE DEL ASIENTO	
090	02114-60080	2		NUT	ECROU	MUTTER	DADO	TUERCA	
100	RG246-3816-0	1		COLLAR	COLLIER	RING	COLLARE	ANILLO	
110	08511-01008E	2		BUSH	BAGUE	BUCHSE	BOCCOLA	CASQUILLO	
120	04011-60100	1		WASHER,PLAIN	RONDELLE FREIN	SCHEIBE	RONDELLA,PIANA	ARANDELA,PLANA	
130	05525-61000	1		PIN SNAP	GOUPILLE BETA	SICHERUNGSSTIFT	COPPIGLIA	GRUPILLA	
140	01135-61025	4		BOLT	VIS	SCHRAUBE	BULLONE	PERNO	
150	RC411-5347-3	1		SWITCH	CONNECTEUR	SCHALTER	INTERRUTTORE	INTERRUPTOR	
160	03056-50520	2		SCREW,CSK-HD	VIS	SCHRAUBE	VITE,TESTA SVASATA	TORNILLO,CSK-HD	
170	---	---		---	---	---	---	---	
180	RG138-4486-0	1/-77761		BRACKET(2,WRIST REST,L)	SUPPT(2,REPOS-POIG,G)	HALTERUNG(2,ARMSTÜTZE,L)	SUPPORTO	SOP.(2,REPOSAMUÑ.,IZDO.)	
180	RG158-4486-0	1/77762-	*	BRACKET(2,WRISTREST,L)	SUPPT(2,REPOS-POIG,G)	HALTERUNG(2,ARMSTÜTZE,L)	SUPPORTO	SOP.(2,REPOSAMUÑ.,IZDO.)	
190	01133-61020	2		BOLT	VIS	SCHRAUBE	BULLONE	PERNO	
200	RG246-4484-0	1/-77761		BRACKET WRIST REST L2	SUP.REPOSE-POIGNETS G. 2	ARMSTÜTZEN-HALTERUNG2,LI	SUPPORTO POGGIAPOLSI SN2	SOPORTE REPOSAMUÑ. IZDA2	
200	RG258-4484-0	1/77762-	*	BRACKET WRIST REST L2	SUP.REPOSE-POIGNETS G. 2	ARMSTÜTZENHALTERUNG2,LI	SUPPORTO POGGIAPOLSI SN2	SOPORTE REPOSAMUÑ. IZDA2	
210	01133-61020	2		BOLT	VIS	SCHRAUBE	BULLONE	PERNO	
220	RC708-4463-2	1		WRISTREST	REPOSE-POIGNETS	ARMLEHNE	POGGIAPOLSI	REPOSAMUÑECAS	
230	02114-60080	2		NUT	ECROU	MUTTER	DADO	TUERCA	
240	04512-60080E	2		WASHER,SPRING LOCK	RONDELLE RESSORT A BECS	FEDERRING	RONDELLA,BLOCCO MOLLA	ARANDELA,MUELLE BLOQUEO	
250	RG138-6171-0	1		VALVE,ASSY(PILOT,L)	SOUPAPE(PILOTE,G)	VORSTEUERVENTIL,LINKS	VALVOLA,GR.(PILOTA,SN)	VÁLVULA(PILOTAJE,IZDA.)	
260	01023-60620	3		BOLT	VIS	SCHRAUBE	BULLONE	PERNO	
270	RG201-5434-0	1		INSULATING MATERIAL	EPONGE	SCHAUMSTOFF	MATERIALE ISOLANTE	MATERIAL AISLANTE	
280	69481-4126-0	2		CABLE TIES	LIGATURE DE CABLES	KABELBINDER	FERMACAVO	UNIÓN CABLE	

# S051

PILOT VALVE (COMPONENT PARTS) LH  
 SOUPE DE PILOTE (PARTIES COMP.) G.  
 PILOTVENTIL ( EINZELTEILE) LS  
 VAL. PILOTA (COMPONENTI) SN  
 VÁLV. AUX. (COMPONENTES) LI

C19

KX71-3



Pos.	PART No.	QTY/SNo	IC	PART NAME	DESIGNATION	BEZEICHNUNG	DENOMI. PARTE	NOMBRE PIEZA	Remarks
010	RG138-6171-0	1		VALVE,ASSY(PILOT,L)	SOUPE(PILOTE,G)	VORSTEUERVENTIL,LINKS	VALVOLA,GR.(PILOTA,SN)	VÁLVULA(PILOTAJE,IZDA.)	
020	RG138-6173-0	1		HANDLE	POIGNEE	GRIFF	MANIGLIA	MANIVELA	
030	---	-							
040	RG138-6176-0	1		LEVER,ASSY	LEVIER	GRP.HEBEL	LEVA,GR.	CONJUNTO PALANCA	
050	RG138-6177-0	1		RUBBER,BOOT	ENVELOPPE DE CAOUTCHOUC	GUMMIMANSCHETTE	GOMMA,BAGAGLIAIO	FUNDA CAUCHO	
060	RG138-6178-0	1		CARDAN,ASSY	CARDAN	GRP.KARDANWELLE	CARDANICO,GR.	CARDAN	
070	RG138-6179-0	1		PLATE,RETAINING	PLAQUE DE RETENUE	SICHERUNGSPLATTE	PIASTRA,DI BLOCCAGGIO	PLACA RETENCIÓN	
080	RG138-6181-0	1		SET PLUNGER,ASSY(4)	ISNT PISTON PLONGEUR(4)	SET GRP.KOLBEN(4)	SERIE STANTUFFO,GR.(4)	MUELLE CONJUNTO PISTÓN(4)	
090	RG138-6182-0	4		REGULATION KIT,CURVE	VIS DE REGLAGE A RESSORT	JUSTIERSCHRAUBE	KIT REGOLAZIONE,CURVA	KIT REGULACIÓN,CURVA	
100	RG138-6183-0	1		SET SPRING,RETURN(4)	ISNT RAPPEL PAR RESS(4)	SET RÜCKSTELLFEDER(4)	SERIE MOLLA,RITORNO(4)	MUELLE AJUSTE,RETORNO(4)	

+375 29 6497999

+375 29 6409111

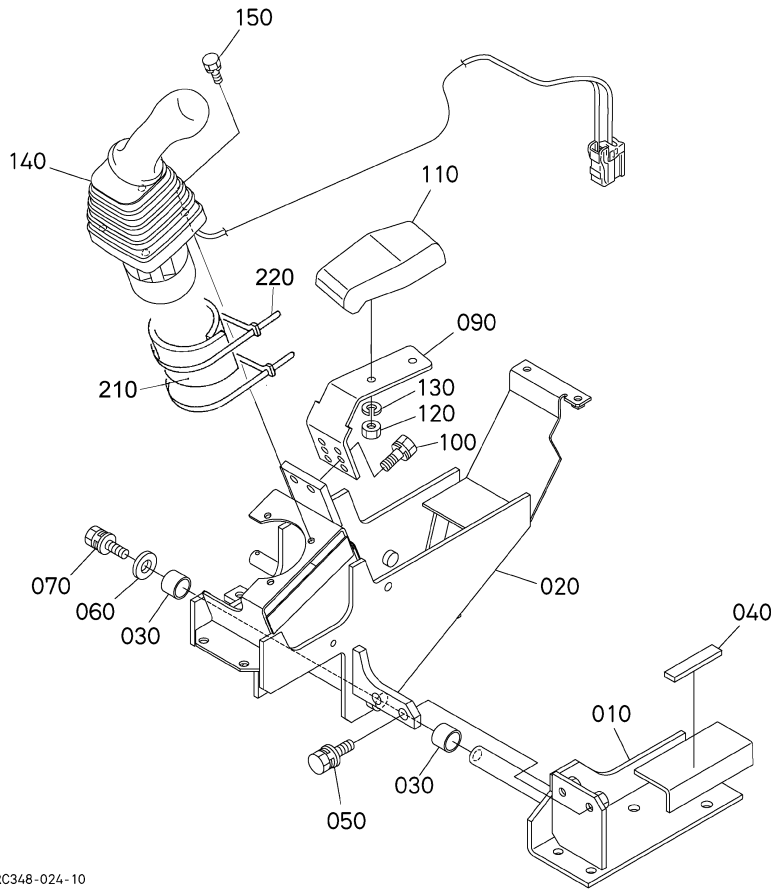
texnopart@gmail.com

# S052

CONTROL LEVER (LEVER RH)  
 LEVIER DE COMMANDE (LEVIER DROITE)  
 KONTROLLRAHMEN (HEBEL RS)  
 LEVA DI COMANDO (LEVA DS)  
 PALANCA CTROL (LADO DCHO.)

C20

KX71-3



RC348-024-10

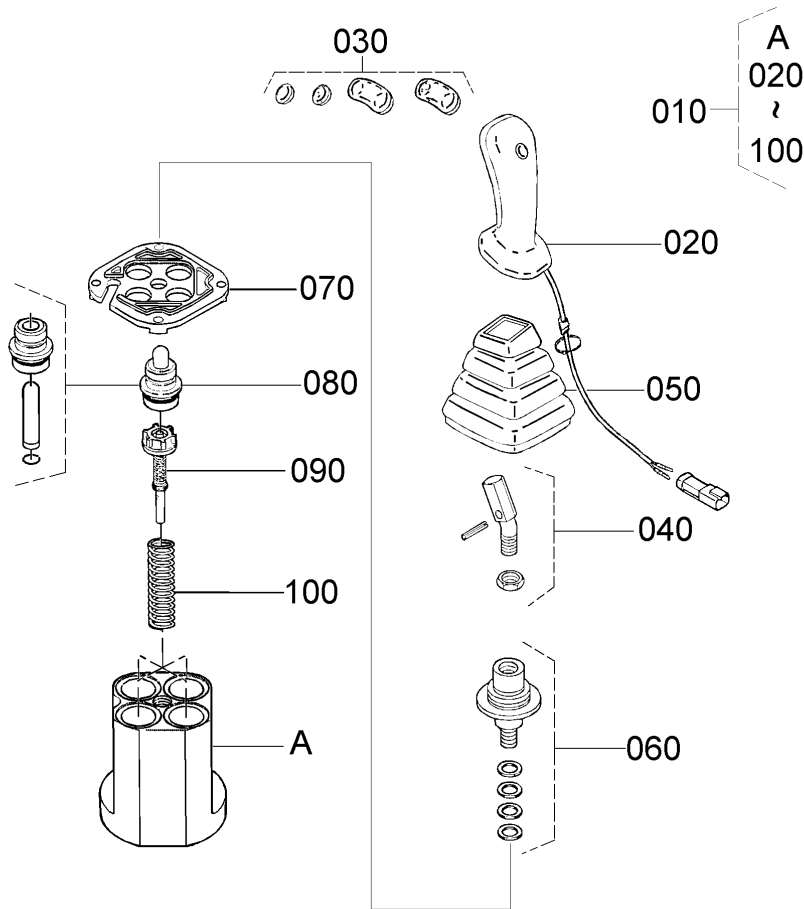
Pos.	PART No.	QTY/SNo	IC	PART NAME	DESIGNATION	BEZEICHNUNG	DENOMI. PARTE	NOMBRE PIEZA	Remarks
010	RG248-4454-0	1/-77761		BRACKET(1,OPERATION R)	SUPPORT(1,OPERATION AR)	HALTERUNG	SUPPORTO(1,DX)	SOPORTE(1,FUNC. DCHA.)	
010	RG258-4454-0	1/77762-	✖	BRACKET(1,OPERATION R)	SUPPORT(1,OPERATION AR)	HALTERUNG	SUPPORTO(1,DX)	SOPORTE(1,FUNC. DCHA.)	
020	RG248-4456-0	1/-77761		BRACKET(2,OPERATION R)	SUPPORT(2,OPERATION AR)	HALTERUNG	SUPPORTO(2,DX)	SOPORTE(2,FUNC. DCHA.)	
020	RG258-4456-0	1/77762-	✖	BRACKET(2,OPERATION R)	SUPPORT(2,OPERATION AR)	HALTERUNG	SUPPORTO(2,DX)	SOPORTE(2,FUNC. DCHA.)	
030	08511-02020E	2		BUSH	COUSSINET	BUCHSE	BOCCOLA	CASQUILLO	
040	RC411-3818-2	1		CUSION	COUSSINET	DÄMPFER	AMMORTIZZATORE	AMORTIGUADOR	
050	01135-61025	2		BOLT	VIS	SCHRAUBE	BULLONE	PERNO	
060	04015-60100	1		WASHER,PLAIN	RONDELLE FREIN	SCHEIBE	RONDELLA,PIANA	ARANDELA,PLANA	
070	01133-61020	1		BOLT	VIS	SCHRAUBE	BULLONE	PERNO	
080	---	-							
090	RG248-4486-0	1/-77761		BRACKET WRIST REST R	SUP.REPOSE-POIGNETS AR	ARMSTÜTZENHALTERUNG,RE	SUPPORTO POGGIAPOLSI DX	SOPORTE REPOSAMUÑ. DCHA	
090	RG258-4486-0	1/77762-	✖	BRACKET WRIST REST R	SUP.REPOSE-POIGNETS AR	ARMSTÜTZENHALTERUNG,RE	SUPPORTO POGGIAPOLSI DX	SOPORTE REPOSAMUÑ. DCHA	
100	01133-61016	2		BOLT	VIS	SCHRAUBE	BULLONE	PERNO	
110	RC708-4463-2	1		WRISTREST	REPOSE-POIGNETS	ARMLEHNE	POGGIAPOLSI	REPOSAMUÑECAS	
120	02114-60080	2		NUT	ECROU	MUTTER	DADO	TUERCA	
130	04512-60080E	2		WASHER,SPRING LOCK	RONDELLE RESSORT A BECS	FEDERRING	RONDELLA,BLOCCO MOLLA	ARANDELA,MUELLE BLOQUEO	
140	RG138-6172-0	1		VALVE,ASSY(PILOT,R)	SOUPAPE(PILOTE,D)	VORSTEUERVENTIL,RECHTS	VALVOLA,GR.(PILOTA,DS)	VÁLVULA(PILOTAJE,DCHA.)	
150	01023-60620	3		BOLT	VIS	SCHRAUBE	BULLONE	PERNO	
160	---	-							
200	---	-							
210	RG201-5434-0	1		INSULATING MATERIAL	EPONGE	SCHAUMSTOFF	MATERIALE ISOLANTE	MATERIAL AISLANTE	
220	69481-4126-0	2		CABLE TIES	LIGATURE DE CABLES	KABELBINDER	FERMACAVO	UNIÓN CABLE	

# S053

PILOT VALVE (COMPONENT PARTS) RH  
 SOUPE DE PILOTE (PARTIES COMP.) DR.  
 PILOTVENTIL ( EINZELTEILE) RS  
 VAL. PILOTA (COMPONENTI) DS  
 VÁLV. AUX. (COMPONENTES) LD

C21

KX71-3



Pos.	PART No.	QTY/SNo	IC	PART NAME	DESIGNATION	BEZEICHNUNG	DENOMI. PARTE	NOMBRE PIEZA	Remarks
010	RG138-6172-0	1		VALVE,ASSY(PILOT,R)	SOUPE(PILOTE,D)	VORSTEUERVENTIL,RECHTS	VALVOLA,GR.(PILOTA,DS)	VÁLVULA(PILOTAJE,DCHA.)	
020	RG138-6174-0	1		HANDLE	POIGNEE	GRIFF	MANIGLIA	MANIVELA	
030	RG138-6175-0	1		PUSH BUTTON,ASSY	BOUTON DE COMMANDE	DRUCKTASTER	PULSANTE,GR.	BOTÓN PULSADOR	
040	RG138-6176-0	1		LEVER,ASSY	LEVIER	GRP.HEBEL	LEVA,GR.	CONJUNTO PALANCA	
050	RG138-6177-0	1		RUBBER,BOOT	ENVELOPPE DE CAOUTCHOUC	GUMMIMANSCHETTE	GOMMA,BAGAGLIAIO	FUNDA CAUCHO	
060	RG138-6178-0	1		CARDAN,ASSY	CARDAN	GRP.KARDANWELLE	CARDANICO,GR.	CARDAN	
070	RG138-6179-0	1		PLATE,RETAINING	PLAQUE DE RETENUE	SICHERUNGSPLATTE	PIASTRA,DI BLOCCAGGIO	PLACA RETENCIÓN	
080	RG138-6181-0	1		SET PLUNGER,ASSY(4)	ISNT PISTON PLONGEUR(4)	SET GRP.KOLBEN(4)	SERIE STANTUFFO,GR.(4)	MUELLE CONJUNTO PISTÓN(4)	
090	RG138-6182-0	4		REGULATION KIT,CURVE	VIS DE REGLAGE A RESSORT	JUSTIERSCHRAUBE	KIT REGOLAZIONE,CURVA	KIT REGULACIÓN,CURVA	
100	RG138-6183-0	1		SET SPRING,RETURN(4)	ISNT RAPPEL PAR RESS(4)	SET RÜCKSTELLFEDER(4)	SERIE MOLLA,RITORNO(4)	MUELLE AJUSTE,RETORNO(4)	

+375 29 6497999

+375 29 6409111

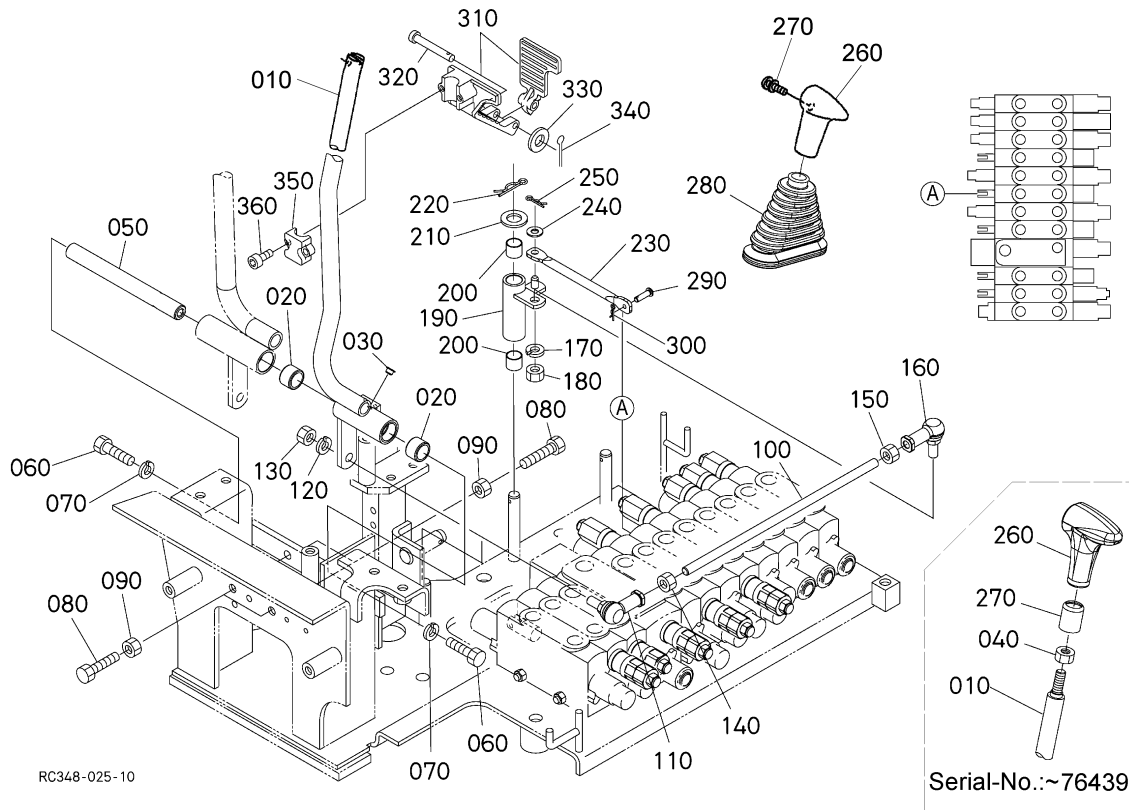
texnopart@gmail.com

# S054

CONTROL LEVER (TRAVEL LH)  
 LEVIER DE COMMANDE (DEPLACEMENT, G.)  
 KONTROLLRAHMEN (FAHREN LS)  
 LEVA COMANDO (TRAINO SN)  
 PAL. CTROL (TRASL. IZDA.)

C22

KX71-3



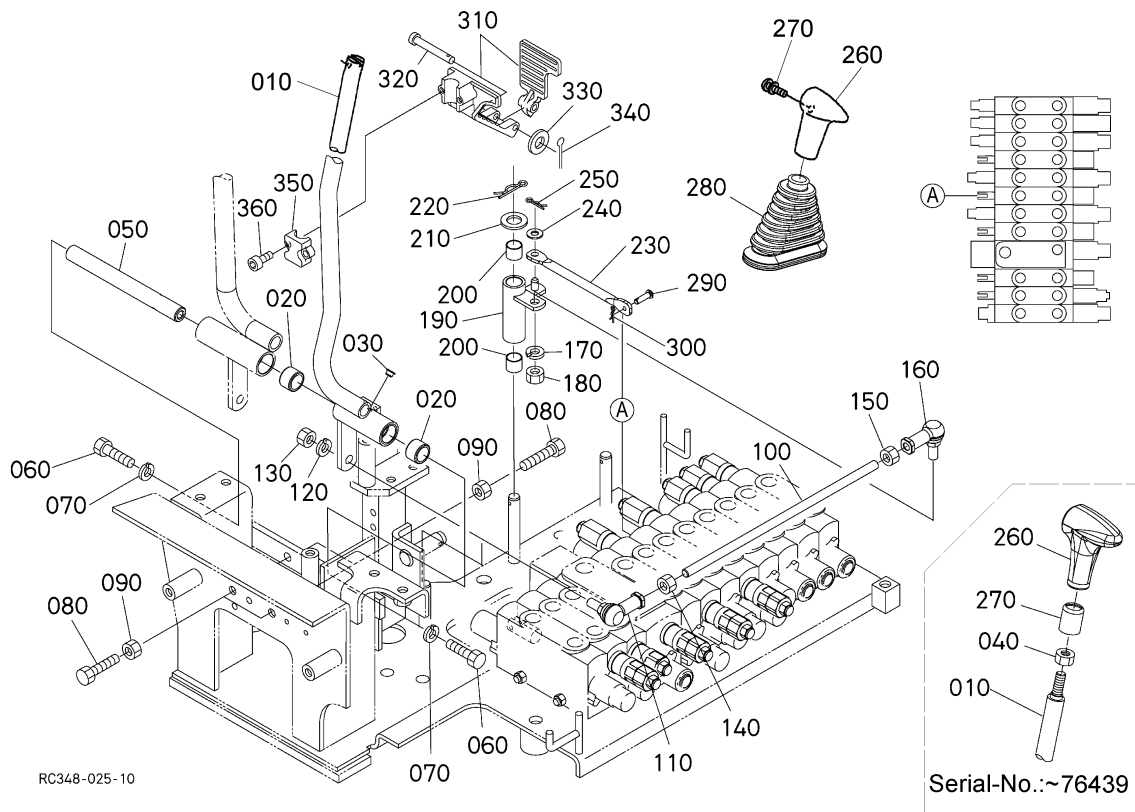
RC348-025-10

Serial-No.:~76439

Pos.	PART No.	QTY/SNo	IC	PART NAME	DESIGNATION	BEZEICHNUNG	DENOMI. PARTE	NOMBRE PIEZA	Remarks
010	RG248-6531-0	1/-76439		LEVER, TRAVEL LH	LEVIER, PARCOURS GAUCHE	FAHRHEBEL, LINKS	LEVA, TRAINO SN	PALANCA, TRASLAC. IZDA.	
010	RG248-6531-2	1/-77761	*	LEVER, TRAVEL LH	LEVIER, PARCOURS GAUCHE	FAHRHEBEL, LINKS	LEVA, TRAINO SN	PALANCA, TRASLAC. IZDA.	
010	RG258-6531-0	1/77762-	*	LEVER, TRAVEL LH	LEVIER, PARCOURS GAUCHE	FAHRHEBEL, LINKS	LEVA, TRAINO SN	PALANCA, TRASLAC. IZDA.	
020	69441-6536-0	2		NEEDLE BEARING	ROULEMENT A AIGUILLE	NADELLAGER	CUSCINETTO A RULLINI	COJINETES AGUJA	
030	69441-6543-0	1		CAP	BOUCHON	KAPPE	TAPPO	CAPUCHÓN	
040	02074-60120	1/-76439		NUT	ECROU	MUTTER	DADO	TUERCA	
050	RG511-6537-0	1		PIN, TRAVELLING	GOUPILLE DEPLACEMENT	STIFT	PERNO, TRAINO	PASADOR, TRASLACIÓN	
060	01176-61025	2		BOLT	VIS	SCHRAUBE	BULLONE	PERNO	
070	04512-60100E	2-		WASHER, SPRING	RONDELLE GROWER	FEDERRING	RONDELLA, ELASTICA	ARANDELA, MUELLE	
080	01175-61045	4		BOLT	VIS	SCHRAUBE	BULLONE	TORNILLO	
090	02118-60100E	4		NUT	ECROU	MUTTER	DADO	TUERCA	
100	RG241-6532-0	1		ROD	TIGE	STANGE	STELO	VARILLA	
110	52300-7517-0	1		ADAPTER	RACCORD	ADAPTER	RACCORDO	JUNTA	
120	04512-60100E	1		WASHER, SPRING	RONDELLE GROWER	FEDERRING	RONDELLA, ELASTICA	ARANDELA, MUELLE	
130	02118-60100E	1		NUT	ECROU	MUTTER	DADO	TUERCA	
140	02116-60100	1		NUT	ECROU	MUTTER	DADO	TUERCA	
150	68011-3268-0	1		NUT LOCK	ECROU	MUTTER	CONTRDADO	TUERCA DE BLOQUEO	
160	52300-7519-0	1		LINK BALL 2	MAILLON	VERBINDUNGSTÜCK	TESTINA SFERICA	ARTICULACIÓN BOLA 2	
170	04512-60100E	1		WASHER, SPRING	RONDELLE GROWER	FEDERRING	RONDELLA, ELASTICA	ARANDELA, MUELLE	
180	02118-60100E	1		NUT	ECROU	MUTTER	DADO	TUERCA	
190	RG241-6546-0	1		LINK (TRAVELING, L)	TIGE ASS. (TRAVELLING G°)	VERBINDUNG	LEVERISMO (MOV., SN)	ARTICUL. (TRASL., IZDA.)	
200	08511-01615E	2		BUSH	BAGUE	BÜCHSE	BOCCOLA	CASQUILLO	
210	04011-50160E	1		WASHER, PLAIN	RONDELLE FREIN	SCHEIBE	RONDELLA, PIANA	ARANDELA, PLANA	
220	05525-51600	1		PIN, SNAP	GOUPILLE BETA	SICHERUNGSSTIFT	PERNO, SCATTO	GRUPILLA	
230	RG241-6533-0	1		ROD	TIGE	STANGE	STELO	VARILLA	
240	04013-60080	1		WASHER, PLAIN	RONDELLE FREIN	SCHEIBE	RONDELLA, PIANA	ARANDELA, PLANA	
250	05525-50800	1		PIN, SNAP	GOUPILLE BETA	SICHERUNGSSTIFT	PERNO, SCATTO	GRUPILLA	
260	RC101-6528-2	1/-76439		GRIP	POIGNEE	GRIFF	IMPUGNATURA	ASIDERO	
260	RB441-6528-0	1/76440-	*	GRIP	POIGNEE	GRIFF	IMPUGNATURA	ASIDERO	
270	RC101-6529-2	1/-76439		CAP	BOUCHON	KAPPE	CAPPUCCIO	CAPUCHÓN	
270	03024-60512	1/76440-	*	SCREW, WITH WASHER	VIS A RONDELLE	SCHRAUBE	VITE, CON RONDELLA	TORNILLO, CON ARANDELA	
280	RP401-6569-0	1/-76517		BOOT TRAVELING	MALLE	MUFFE	CUFFLA LEVA TRAINO	TRASLACIÓN DE FUNDA	
280	RB441-6569-0	1/76518-	*	BOOT TRAVELING	MALLE	MUFFE	CUFFLA LEVA TRAINO	TRASLACIÓN DE FUNDA	
290	RP421-6519-0	1		PIN JOINT	GOUPILLE	STIFT	RACCORDO PERNO	PASADOR JUNTA	
300	05525-50500	1		PIN SNAP	GOUPILLE BETA	SICHERUNGSSTIFT	COPIGLIA	GRUPILLA	
310	RD118-9671-2	1/-77761		ASSY, PEDAL (TRAVEL LEFT)	PEDALE (PARCOURS, GAUCHE)	GRP. PEDAL	GR. PEDALE (TRAINO SN)	PEDAL (TRASL., IZDA.)	
310	RC577-9671-0	1/77762-	*	ASSY PEDAL, TRAVEL LH	PEDALE (PARCOURS, GAUCHE)	GRP. PEDAL	GR. PEDALE (TRAINO SN)	PEDAL (TRASL., IZDA.)	
320	05122-50855	1		PIN, JOINT	GOUPILLE	STIFT	PERNO, RACCORDO	PASADOR, JUNTA	
330	04012-60080	1		WASHER, PLAIN	RONDELLE, SERRAGE	UNTERLEGSCHIEBE	RONDELLA, PIANA	ARANDELA PLANA	
340	05511-50215	1		PIN, SPLIT	GOUPILLE FENDUE	SPLINT	COPIGLIA	PASADOR, ABIERTO	

**S054**

**CONTROL LEVER (TRAVEL LH)**  
**LEVIER DE COMMANDE (DEPLACEMENT, G.)**  
**KONTROLLRAHMEN (FAHREN LS)**  
**LEVA COMANDO (TRAINO SN)**  
**PAL. CTROL (TRASL. IZDA.)**

**C22****KX71-3**

Pos.	PART No.	QTY/SNo	IC	PART NAME	DESIGNATION	BEZEICHNUNG	DENOMI. PARTE	NOMBRE PIEZA	Remarks
350	RD118-9677-0	1/-77761		PLATE	PLAQUE	PLATTE	PIASTRA	PLACA	
350	RC577-9677-0	1/77762-	*	PLATE	PLAQUE	PLATTE	PIASTRA	PLACA	
360	RD118-9678-0	2		BOLT, SOCKET HEAD	BOULON, À TÊTE CREUSE	SCHRAUBE	BULL, TESTA CHIAVE BUSSOLA	PERNO, CABEZA HUECA	

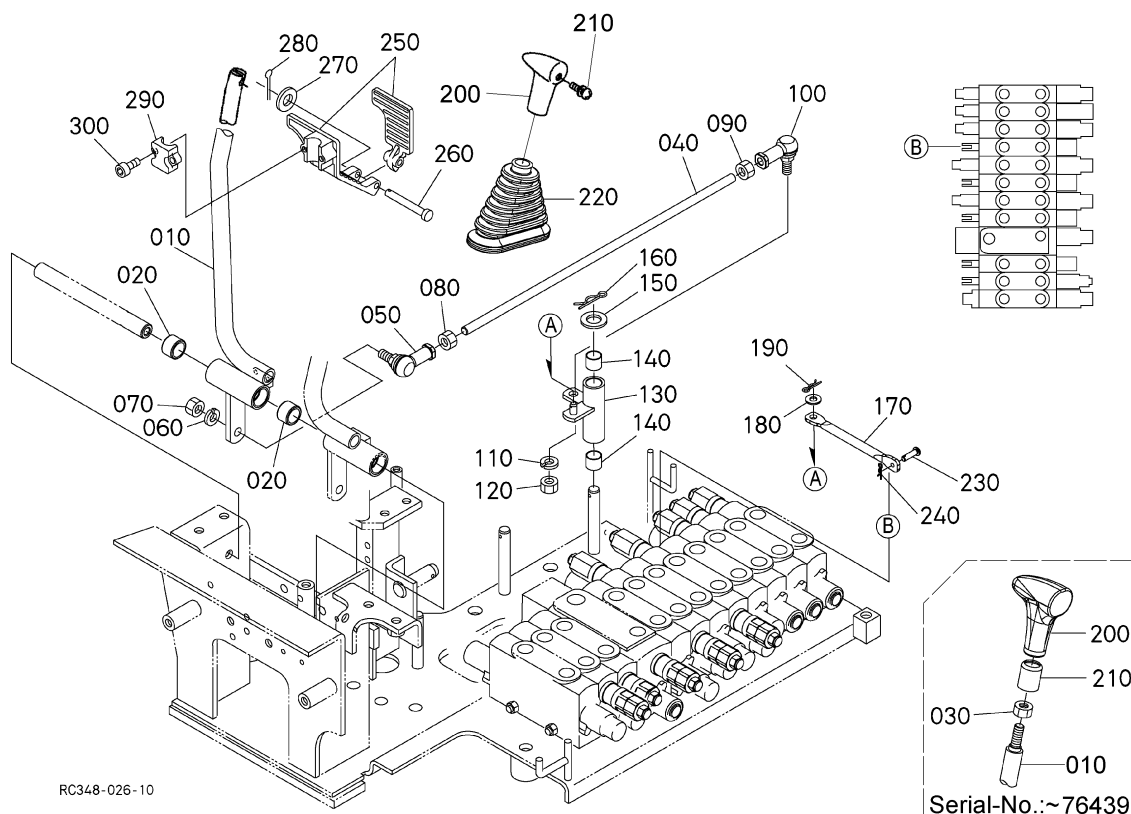
**ТЕХНОПАРТ®**  
+375 29 6497999  
+375 29 6409111  
texnopart@gmail.com

# S055

CONTROL LEVER (TRAVEL RH)  
 LEVIER DE COMMANDE (DEPLACEMENT DR.)  
 KONTROLLRAHMEN (FAHREN RS)  
 LEVA COMANDO (TRAINO DS)  
 PAL. CTROL (TRASL. DCHA.)

C23

KX71-3



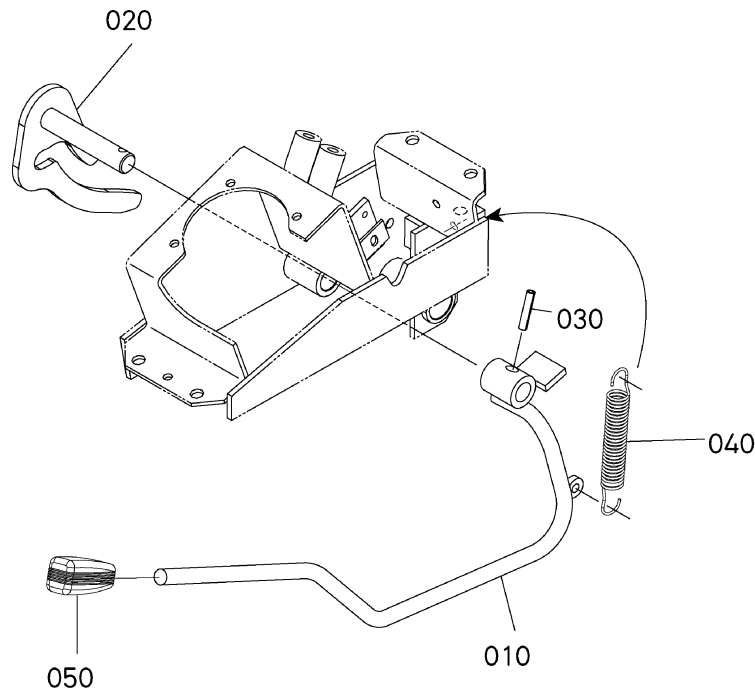
RC348-026-10

Pos.	PART No.	QTY/SNo	IC	PART NAME	DESIGNATION	BEZEICHNUNG	DENOMI. PARTE	NOMBRE PIEZA	Remarks
010	RG248-6536-0	1/-76439		LEVER, TRAVEL RH	LEVIER, PARCOURS DROITE	FAHRHEBEL, RECHTS	LEVA, TRAINO DX	PALANCA, TRASLAC. DCHA.	
010	RG248-6536-2	1/-77761	*	LEVER, TRAVEL RH	LEVIER, PARCOURS DROITE	FAHRHEBEL, RECHTS	LEVA, TRAINO DX	PALANCA, TRASLAC. DCHA.	
010	RG258-6536-0	1/77762-	*	LEVER, TRAVEL RH	LEVIER, PARCOURS DROITE	FAHRHEBEL, RECHTS	LEVA, TRAINO DX	PALANCA, TRASLAC. DCHA.	
020	69441-6536-0	2		NEEDLE BEARING	ROULEMENT A AIGUILLE	NADELLAGER	CUSCINETTO A RULLINI	COJINETES AGUJA	
030	02074-60120	1/-76439		NUT	ECROU	MUTTER	DADO	TUERCA	
040	RG241-6538-0	1		ROD	TIGE	STANGE	STELO	VARILLA	
050	52300-7517-0	1		ADAPTER	RACCORD	ADAPTER	RACCORDO	JUNTA	
060	04512-60100E	1		WASHER, SPRING	RONDELLE GROWER	FEDERRING	RONDELLA, ELASTICA	ARANDELA, MUELLE	
070	02116-60100E	1		NUT	ECROU	MUTTER	DADO	TUERCA	
080	02116-60100	1		NUT	ECROU	MUTTER	DADO	TUERCA	
090	68011-3268-0	1		NUT LOCK	ECROU	MUTTER	CONTRODADO	TUERCA DE BLOQUEO	
100	52300-7519-0	1		LINK BALL 2	MAILLON	VERBINDUNGSTÜCK	TESTINA SFERICA	ARTICULACIÓN BOLA 2	
110	04512-60100E	1		WASHER, SPRING	RONDELLE GROWER	FEDERRING	RONDELLA, ELASTICA	ARANDELA, MUELLE	
120	02118-60100E	1		NUT	ECROU	MUTTER	DADO	TUERCA	
130	RG241-6548-0	1		LINK (TRAVELING, R)	TIGE ASS. (TRAVELLING DR)	VERBINDUNG	LEVERISMO (MOV., DX)	ARTICUL. (TRASL., DCHA.)	
140	08511-01615E	2		BUSH	BAGUE	BUCHSE	BOCCOLA	CASQUILLO	
150	04011-50160E	1		WASHER, PLAIN	RONDELLE FREIN	SCHEIBE	RONDELLA, PIANA	ARANDELA, PLANA	
160	05525-51600	1		PIN, SNAP	GOUPILLE BETA	SICHERUNGSSTIFT	PERNO, SCATTO	GRUPILLA	
170	RG241-6538-0	1		ROD	TIGE	STANGE	STELO	VARILLA	
180	04013-60080	1		WASHER, PLAIN	RONDELLE FREIN	SCHEIBE	RONDELLA, PIANA	ARANDELA, PLANA	
190	05525-50800	1		PIN, SNAP	GOUPILLE BETA	SICHERUNGSSTIFT	PERNO, SCATTO	GRUPILLA	
200	RC101-6528-0	1/-76439		GRIP	POIGNEE	GRIF	IMPUGNATURA	ASIDERO	
200	RB441-6528-0	1/76440-	*	GRIP	POIGNEE	GRIF	IMPUGNATURA	ASIDERO	
210	RC101-6529-0	1/-76439		CAP	BOUCHON	KAPPE	TAPPO	CAPUCHÓN	
210	03024-60512	1/76440-	*	SCREW, WITH WASHER	VIS A RONDELLE	SCHRAUBE	VITE, CON RONDELLA	TORNILLO, CON ARANDELA	
220	RP401-6569-0	1/-76517		BOOT TRAVELING	MALLE	MUFFE	CUFFLA LEVA TRAINO	TRASLACIÓN DE FUNDA	
220	RB441-6569-0	1/76518-	*	BOOT TRAVELING	MALLE	MUFFE	CUFFLA LEVA TRAINO	TRASLACIÓN DE FUNDA	
230	RP421-6519-0	1		PIN JOINT	GOUPILLE	STIFT	RACCORDO PERNO	PASADOR JUNTA	
240	05525-50500	1		PIN SNAP	GOUPILLE BETA	SICHERUNGSSTIFT	COPPIGLIA	GRUPILLA	
250	RD118-9672-2	1/-77761		ASSY, PEDAL (TRAVEL, RIGHT)	PEDALE (PARCOURS, DROITE)	GRP. PEDAL	GR. PEDALE (TRAINO DX)	PEDAL (TRASL., DCHA.)	
250	RC577-9672-0	1/77762-	*	ASSY, PEDAL, TRAVEL RH	PEDALE (PARCOURS, DROITE)	GRP. PEDAL	GR. PEDALE (TRAINO DX)	PEDAL (TRASL., DCHA.)	
260	05122-50855	1		PIN, JOINT	GOUPILLE	STIFT	PERNO, RACCORDO	PASADOR, JUNTA	
270	04012-60080	1		WASHER, PLAIN	RONDELLE, SERRAGE	UNTERLEGSCHIEBE	RONDELLA, PIANA	ARANDELA, PLANA	
280	05511-50215	1		PIN, SPLIT	GOUPILLE FENDUE	SPLINT	COPIGLIA	PASADOR, ABIERTO	
290	RD118-9677-0	1/-77761		PLATE	PLAQUE	PLATTE	PIASTRA	PLACA	
290	RC577-9677-0	1/77762-	*	PLATE	PLAQUE	PLATTE	PIASTRA	PLACA	
300	RD118-9678-0	2		BOLT, SOCKET HEAD	BOULON, À TÊTE CREUSE	SCHRAUBE	BULL, TESTA CHIAVE BUSSOLA	PERNO, CABEZA HUECA	



**S056**

**CONTROL LEVER (SAFETY LOCK LEVER)**  
**LEVIER DE COMMANDE (LEVIER DE VERROUILLAGE)**  
**SPERRHEBEL**  
**LEVA COM. (LEVA BLOC. SIC.)**  
**PALANCA CONTROL (SEGURIDAD)**

**C24****KX71-3**

RC348-027-10

Pos.	PART No.	QTY/SNo	IC	PART NAME	DESIGNATION	BEZEICHNUNG	DENOMI. PARTE	NOMBRE PIEZA	Remarks
010	RG511-4885-0	1/-77761		LEVER(LOCK,1)	LEVIER	HEBEL	LEVA(BLOCCO,1)	PALANCA(BLOQUEO,1)	
010	RG648-4885-0	1/77762-	*	LEVER	LEVIER	HEBEL	LEVA	PALANCA	
020	RG136-6582-0	1		LEVER(LOCK,2)	LEVIER(VERROU,2)	HEBEL(ARRETIERUNG)	LEVA(BLOCCO,2)	PALANCA(BLOQUEO,2)	
030	05411-00630	1		PIN,SPRING	GOUPILLE-RESSORT	SPANNHÜLSE	SPINA ELASTICA	PASADOR,MUELLE	
040	RG201-6579-0	1		SPRING	RESSORT	FEDER	MOLLA	MUELLE	
050	RC101-6576-0	1		GRIP,LEVER	POIGNÉE DE LEVIER	GRIFF	IMPUGNATURA,LEVA	ASIDERO,PALANCA	

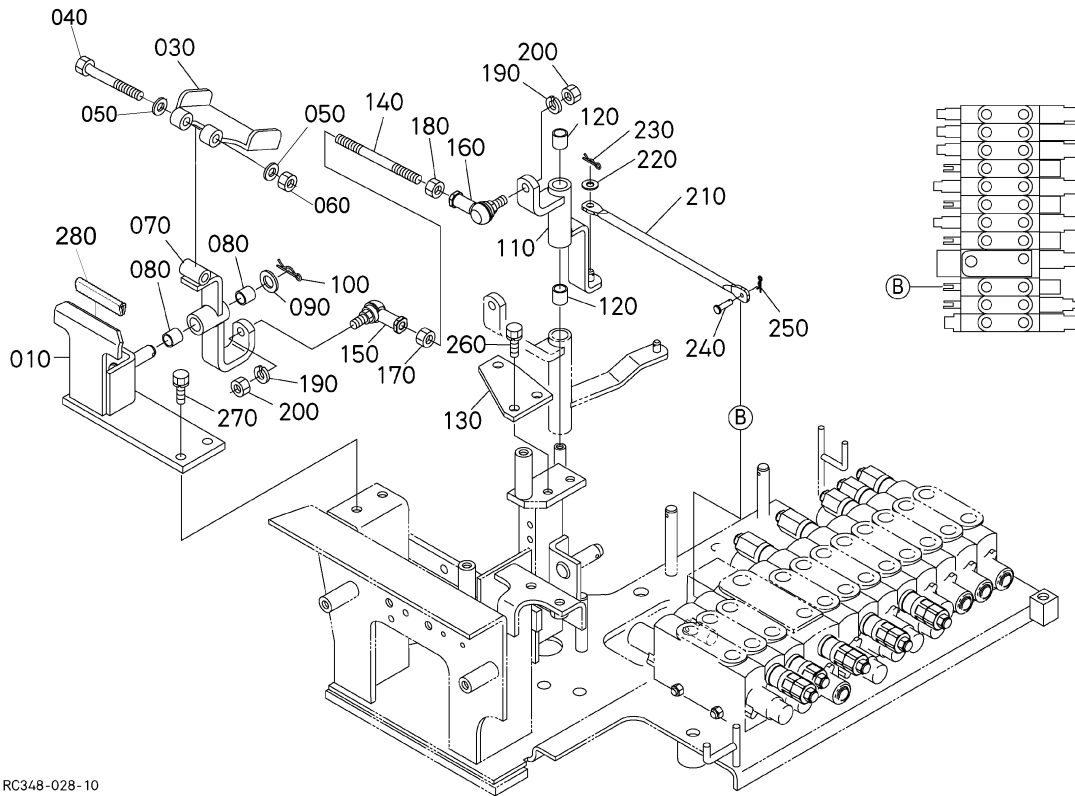
ТЕХНОПАРТ®  
+375 29 6497999  
+375 29 6409111  
texnopart@gmail.com

# S057

CONTROL PEDAL (SWIVEL/ SWING)  
 PEDALE DE COMMANDE (PIVOT/CHANGE DE OSC.)  
 PEDAL (DREHEN/SCHWINGEN)  
 PED.COM. (CAM. ROT./BRAN.)  
 PED. CTROL (GIRO/OSCIL.)

C25

KX71-3



RC348-028-10

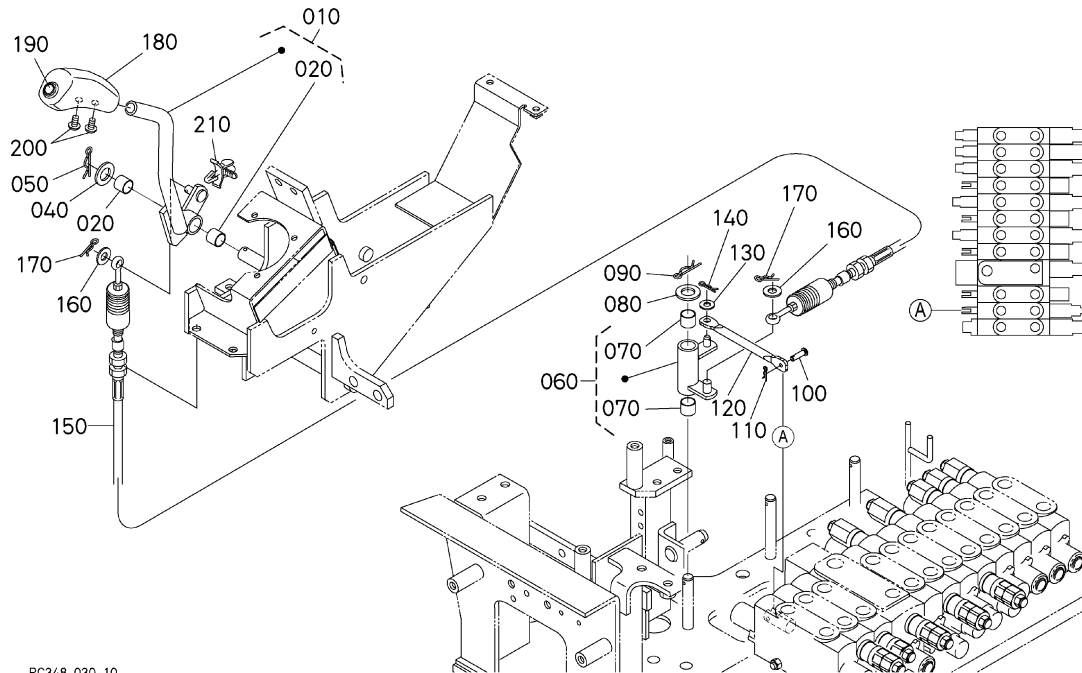
Pos.	PART No.	QTY/SNo	IC	PART NAME	DESIGNATION	BEZEICHNUNG	DENOMI. PARTE	NOMBRE PIEZA	Remarks
010	RG248-6559-0	1/-77761		BRACKET(PEDAL)	SUPPORT(PEDALE)	HALTERUNG	SUPPORTO(PEDALE)	SOPORTE(PEDAL)	
010	RG258-6559-0	1/77762-	*	BRACKET(PEDAL)	SUPPORT(PEDALE)	HALTERUNG	SUPPORTO(PEDALE)	SOPORTE(PEDAL)	
020	---	-							
030	RG138-6543-0	1		PEDAL	PEDALE	PEDAL	PEDALE	PEDAL	
040	RB238-6595-0	1		BOLT	BOULON	SCHRAUBE	BULLONE	PERNO	
050	04013-60100E	2		WASHER,PLAIN	RONDELLE,SERRAGE	UNTERLEGSCHIEBE	RONDELLA,PIANA	ARANDELA,PLANA	
060	02572-50100	1		NUT	ECROU	MUTTER	DADO	TUERCA,BLOQUEO	
070	RG248-6556-0	1		LINK(2,SWING)	TIGE ASS.(2,OSC.)	VERBINDUNG	LEVERISMO(2,BRAND.)	ARTICUL.(2,OSCILACION)	
080	08511-01415E	2		BUSH	BAGUE	BUCHSE	BOCCOLA	CASQUILLO	
090	04013-60140E	1		WASHER,PLAIN	RONDELLE,FREIN	SCHEIBE	RONDELLA,PIANA	ARANDELA,PLANA	
100	05525-51400	1		PIN,SNAP	GOUPILLE,BETA	SICHERUNGSSTIFT	PERNO,SCATTO	GRUPILLA	
110	RG248-6554-0	1		LINK(1,SWING)	TIGE ASS.(1,OSC.)	VERBINDUNG	LEVERISMO(1,BRAND.)	ARTICUL.(1,OSCILACION)	
120	08511-01615E	2		BUSH	BAGUE	BUCHSE	BOCCOLA	CASQUILLO	
130	RG248-6552-0	1		PLATE(LINK POINT)	PLAQUE(POINT GAUCHE)	PLATTE	PIASTRA(PUNTO LEVERISMO)	PLACA(PUNTO BIELA)	
140	RG248-6555-0	1		ROD	TIGE	STANGE	STELO	VARILLA	
150	52300-7517-0	1		ADAPTER	RACCORD	ADAPTER	RACCORDO	JUNTA	
160	52300-7519-0	1		LINK BALL 2	MAILLON	VERBINDUNGSTÜCK	TESTINA SFERICA	ARTICULACION BOLA 2	
170	02116-60100	1		NUT	ECROU	MUTTER	DADO	TUERCA	
180	68011-3268-0	1		NUT,LOCK	ECROU	MUTTER	CONTRODADO	TUERCA DE BLOQUEO	
190	04512-60100E	2		WASHER,SPRING	RONDELLE,GROWER	FEDERRING	RONDELLA,ELASTICA	ARANDELA,MUELLE	
200	02118-60100E	2		NUT	ECROU	MUTTER	DADO	TUERCA	
210	RG241-6534-0	1		ROD	TIGE	STANGE	STELO	VARILLA	
220	04013-60080	1		WASHER,PLAIN	RONDELLE,FREIN	SCHEIBE	RONDELLA,PIANA	ARANDELA,PLANA	
230	05525-50800	1		PIN,SNAP	GOUPILLE,BETA	SICHERUNGSSTIFT	PERNO,SCATTO	GRUPILLA	
240	RP421-6519-0	1		PIN JOINT	GOUPILLE	STIFT	RACCORDO PERNO	PASADOR JUNTA	
250	05525-50500	1		PIN SNAP	GOUPILLE,BETA	SICHERUNGSSTIFT	COPIPIGLIA	GRUPILLA	
260	01133-61020	3		BOLT	VIS	SCHRAUBE	BULLONE	PERNO	
270	01135-61030	2		BOLT	VIS	SCHRAUBE	BULLONE	PERNO	
280	RG248-4437-0	1		TRIM	SELLERIE	KANTENSCHUTZ	RIVESTIMENTO	EMBELLECEDOR	

# S058

CONTROL LEVER (BLADE)  
 LEVIER DE COMMANDE (LAME)  
 HEBEL (ERDSCHIEBER)  
 LEVA DI COMANDO (LAMA)  
 PALANCA DE CONTROL (HOJA)

C26

KX71-3



RC348-030-10

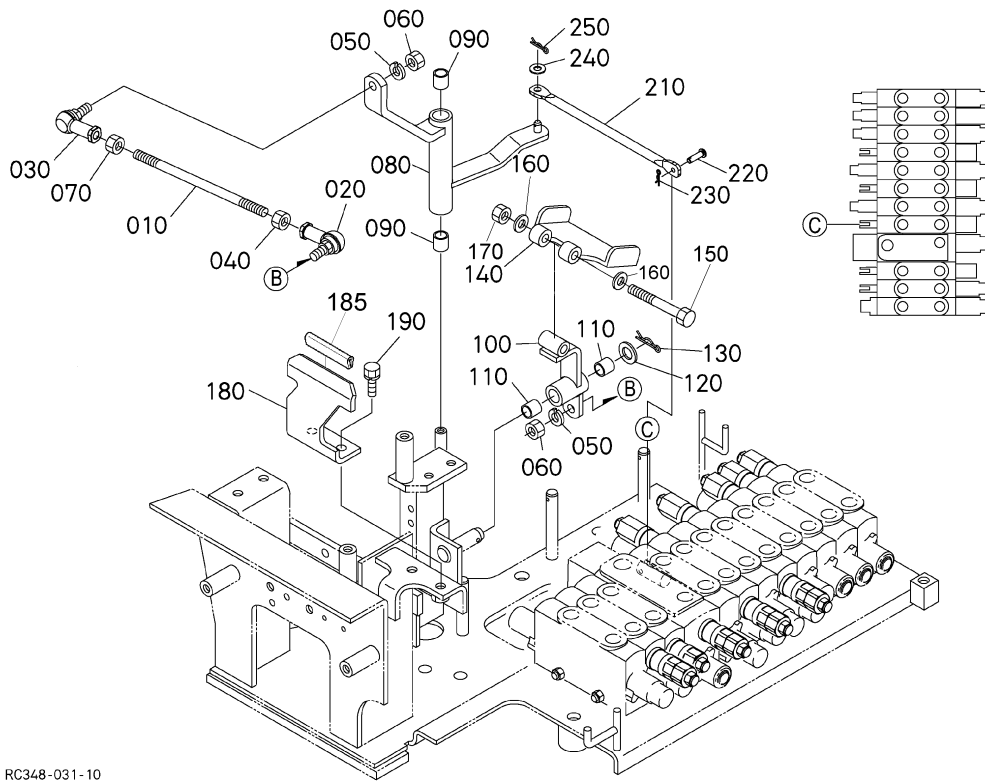
Pos.	PART No.	QTY/SNo	IC	PART NAME	DESIGNATION	BEZEICHNUNG	DENOMI. PARTE	NOMBRE PIEZA	Remarks
010	RG248-6571-0	1/-77761		LEVER, BLADE	LEVIER, AUBE	PLANIERSCHILDHEBEL	LEVA, LAMA	PALANCA, CUCHILLA	
010	RG258-6571-0	1/77762-	*	LEVER, BLADE	LEVIER, AUBE	PLANIERSCHILDHEBEL	LEVA, LAMA	PALANCA, CUCHILLA	
020	08511-01610	2		BUSH	BAGUE	BUCHSE	BOCCOLA	CASQUILLO	
030	---	-							
040	04011-50160E	1		WASHER, PLAIN	RONDELLE FREIN	SCHEIBE	RONDELLA, PIANA	ARANDELA, PLANA	
050	05525-51600	1		PIN, SNAP	GOUPILLE BETA	SICHERUNGSSTIFT	PERNO, SCATTO	GRUPILLA	
060	RG241-6573-0	1		LINK (BLADE)	TIGE D'ASSEMBLAGE (AUBE)	VERBINDUNG	LEVERISMO (LAMA)	ARTICULACIÓN (CUCHILLA)	
070	08511-01615E	2		BUSH	BAGUE	BUCHSE	BOCCOLA	CASQUILLO	
080	04011-50160E	1		WASHER, PLAIN	RONDELLE FREIN	SCHEIBE	RONDELLA, PIANA	ARANDELA, PLANA	
090	05525-51600	1		PIN, SNAP	GOUPILLE BETA	SICHERUNGSSTIFT	PERNO, SCATTO	GRUPILLA	
100	RP421-6519-0	1		PIN, JOINT	GOUPILLE	STIFT	RACCORDO PERNO	PASADOR JUNTA	
110	05525-50500	1		PIN, SNAP	GOUPILLE BETA	SICHERUNGSSTIFT	COPPIGLIA	GRUPILLA	
120	RG248-6574-0	1		ROD	TIGE	STANGE	STELO	VÁRILLA	
130	04013-60080	2		WASHER, PLAIN	RONDELLE FREIN	SCHEIBE	RONDELLA, PIANA	ARANDELA, PLANA	
140	05525-50800	2		PIN, SNAP	GOUPILLE BETA	SICHERUNGSSTIFT	PERNO, SCATTO	GRUPILLA	
150	RC348-6577-0	1		CABLE, BLADE	CABLE ACCEL	PLANIERSCHILDKABEL	CAVO LAMA	CABLE CUCHILLA	
160	04013-60100E	2		WASHER, PLAIN	RONDELLE, SERRAGE	UNTERLEGSCHLEIBE	RONDELLA, PIANA	ARANDELA, PLANA	
170	05525-51000	2		PIN, SNAP	GOUPILLE BETA	SICHERUNGSSTIFT	PERNO, SCATTO	GRUPILLA	
180	RB237-6575-0	1		GRIP, SPEED UP	POIGNÉE, ACCELERATION	GASHEBEL	IMPUGNATURA, ACCEL	ASIDERO, ACCELERACIÓN	
190	RB237-6576-0	1		BUTTON (SW, GREEN)	BOUTON (INTERR, VERT)	SCHALTER (GRÜN)	PULSANTE (INT, VERDE)	BOTÓN (INTERRUP., VERDE)	
200	03054-50406	2		SCREW	VIS	SCHRAUBE	VITE	TORNILLO	
210	RP421-5413-0	1		CLAMP	ATTACHE	KLEMME	MORSETTO	MORDAZA	

# S059

CONTROL LEVER (S/P)  
 LEVIER DE COMMANDE (S/P)  
 HEBEL (S/P)  
 LEVA DI COMANDO (S/P)  
 PALANCA DE CONTROL (S/P)

C27

KX71-3

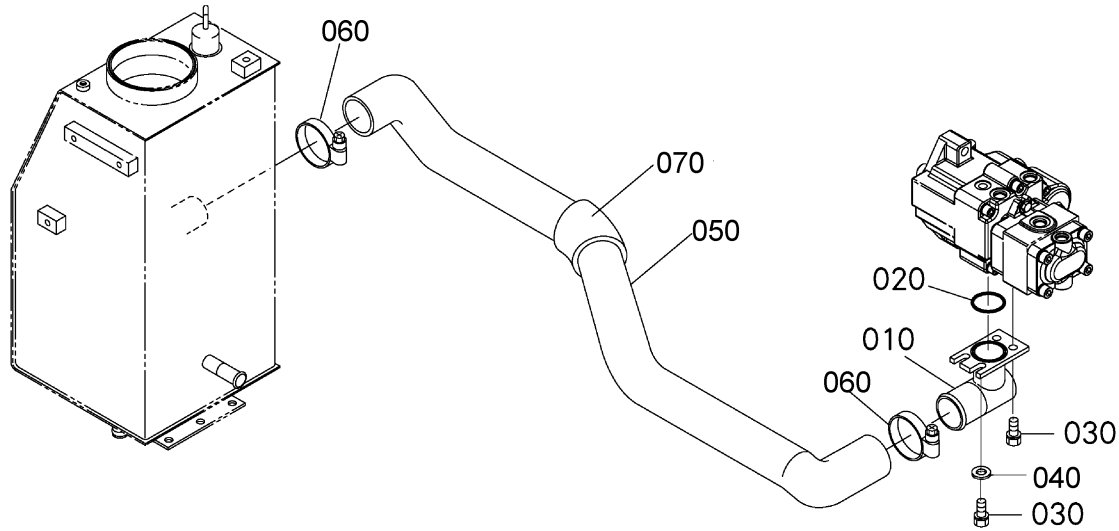


RC348-031-10

Pos.	PART No.	QTY/SNo	IC	PART NAME	DESIGNATION	BEZEICHNUNG	DENOMI. PARTE	NOMBRE PIEZA	Remarks
010	RG248-9219-0	1		ROD	TIGE	STANGE	STELO	VARILLA	
020	52300-7517-0	1		ADAPTER	RACCORD	ADAPTER	RACCORDO	JUNTA	
030	52300-7519-0	1		LINK BALL 2	MAILLON	VERBINDUNGSTÜCK	TESTINA SFERICA	ARTICULACIÓN BOLA 2	
040	02116-60100	1		NUT	ECROU	MUTTER	DADO	TUERCA	
050	04512-60100E	2		WASHER,SPRING	RONDELLE GROWER	FEDERRING	RONDELLA.ELASTICA	ARANDELA,MUELLE	
060	02118-60100E	2		NUT	ECROU	MUTTER	DADO	TUERCA	
070	68011-3268-0	1		NUT LOCK	ECROU	MUTTER	CONTRODADO	TUERCA DE BLOQUEO	
080	RG248-9213-0	1		LINK(1,SP)	TIGE D'ASSEMBLAGE(1,SP)	VERBINDUNG	LEVERISMO(1,SP)	ARTICULACIÓN(1,SP)	
090	08511-01615E	2		BUSH	BAGUE	BUCHSE	BOCCOLA	CASQUILLO	
100	RG248-9216-0	1		LEVER(2,SP)	LEVIER(2,SP)	HEBEL	LEVA(2,SP)	PALANCA(2,SP)	
110	08511-01415E	2		BUSH	BAGUE	BUCHSE	BOCCOLA	CASQUILLO	
120	04013-60140E	1		WASHER, PLAIN	RONDELLE FREIN	SCHEIBE	RONDELLA; PIANA	ARANDELA,PLANA	
130	05525-51400	1		PIN,SNAP	GOUPILLE BETA	SICHERUNGSSTIFT	PERNO,SCATTO	GRUPILLA	
140	RG138-6543-0	1		PEDAL	PEDALE	PEDAL	PEDALE	PEDAL	
150	RB238-6595-0	1		BOLT	BOULON	SCHRAUBE	BULLONE	PERNO	
160	04013-60100E	2		WASHER,PLAIN	RONDELLE,SERRAGE	UNTERLEGSCHIEBE	RONDELLA,PIANA	ARANDELA PLANA	
170	02572-50100	1		NUT	ECROU	MUTTER	DADO	TUERCA,BLOQUEO	
180	RG248-9217-0	1/77761		STAY(PEDAL)	ETAI(PEDALE)	ANSCHLAG	PUNTELLO(PEDALE)	ANCLAJE(PEDAL)	
180	RG258-9217-0	1/77762	*	STAY(PEDAL)	ETAI(PEDALE)	ANSCHLAG	PUNTELLO(PEDALE)	ANCLAJE(PEDAL)	
185	RG248-4437-0	1		TRIM	SELLERIE	KANTENSCHUTZ	RIVESTIMENTO	EMBELLECEDOR	
190	01135-61025	2		BOLT	VIS	SCHRAUBE	BULLONE	PERNO	
200									
210	RG241-6537-0	1		ROD	TIGE	STANGE	STELO	VARILLA	
220	RP421-6519-0	1		PIN JOINT	GOUPILLE	STIF	RACCORDO PERNO	PASADOR JUNTA	
230	05525-50500	1		PIN SNAP	GOUPILLE BETA	SICHERUNGSSTIFT	COPPIGLIA	GRUPILLA	
240	04013-60080	1		WASHER,PLAIN	RONDELLE FREIN	SCHEIBE	RONDELLA,PIANA	ARANDELA,PLANA	
250	05525-50800	1		PIN,SNAP	GOUPILLE BETA	SICHERUNGSSTIFT	PERNO,SCATTO	GRUPILLA	

**S060**

OIL PIPING (SUCTION)  
 TUBE (SUCCION)  
 ÖLLEITUNG (ANSAUGEN)  
 TUBAZIONE OLIO (ASPIRAZ.)  
 CONDUCTOS ACEITE (SUCCIÓN)

**D01****KX71-3**

RC348-032-10

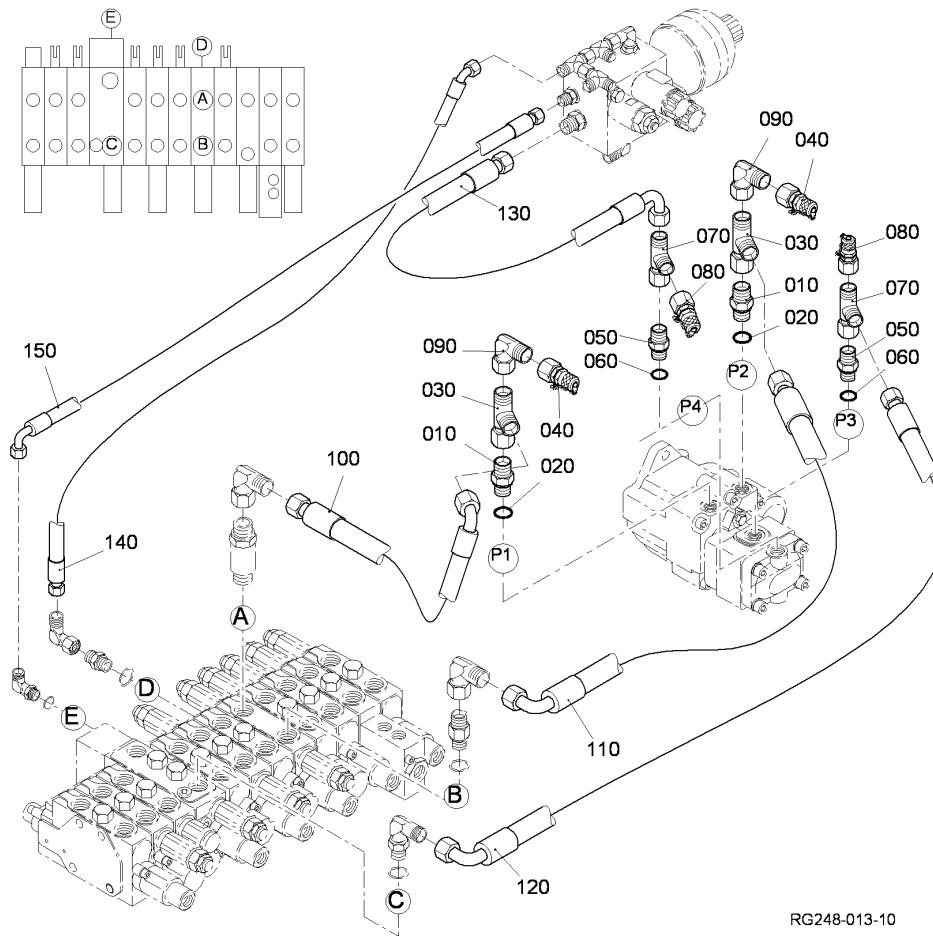
Pos.	PART No.	QTY/SNo	IC	PART NAME	DESIGNATION	BEZEICHNUNG	DENOMI. PARTE	NOMBRE PIEZA	Remarks
010	RG248-6317-0	1		FLANGE,SUCTION	FLASQUE,ASPIRATION	FLANSCH,ANSAUGFILTER	FLANGIA,ASPIRAZIONE	BRIDA,ASPIRACIÓN	
020	04811-10440	1		O-RING	JOINT TORIQUE	O-RING	O-RING	JUNTA TÓRICA	
030	01123-61020	4		BOLT	VIS	SCHRAUBE	BULLONE	PERNO	
040	RG201-2179-0	2		WASHER	RONDELLE	SCHEIBE	RONDELLA	ARANDELA	
050	RG248-6316-0	1		HOSE(SUCTION)	FLEXIBLE(RENIFLARD)	SCHLAUCH	TUBO FLESSI.(ASPIRAZIONE)	MANGUITO(ASPIRACIÓN)	
060	69741-7285-0	2		BAND,PIPE	COLLIER DE TUYAU	ROHRBAND	FASSETTA	BANDA,CONDUCTO	
070	RB411-6318-4	1		SPONGE(SUCTION)	EPONGE(ASPIRATION)	SCHAUMSTOFF	SPUGNA(ASPIRAZIONE)	ESPONJA(ASPIRACIÓN)	

ТЕХНОПАРТ®  
 +375 29 6497999  
 +375 29 6409111  
 texnopart@gmail.com

**S061**  
**OIL PIPING (DELIVERY)**  
**TUBE (DELIVRANCE)**  
**ÖLLEITUNG (PUMPE)**  
**TUBAZIONE OLIO (MANDATA)**  
**CONDUCTOS ACEITE (SUMINIS.)**

**D02**

**KX71-3**



RG248-013-10

Pos.	PART No.	QTY/SNo	IC	PART NAME	DESIGNATION	BEZEICHNUNG	DENOMI. PARTE	NOMBRE PIEZA	Remarks
010	RG208-8618-0	2		ADAPTER	RACCORD	ADAPTER	ADATTATORE	ADAPTADOR	
020	04810-00180E	2		O-RING	JOINT TORIQUE	O-RING	O-RING	JUNTA TÓRICA	
030	RG208-8676-0	2		ADAPTER	RACCORD	ADAPTER	ADATTATORE A T	ADAPTADOR EN T	
040	RG208-8644-0	2		ADAPTER	RACCORD	ADAPTER	ADATTATORE	ADAPTADOR	
050	69441-6838-0	2		ADAPTER	RACCORD	ADAPTER	ADATTATORE	ADAPTADOR	
060	04810-00140E	2		O-RING	JOINT TORIQUE	O-RING	O-RING	JUNTA TÓRICA	
070	RG208-8640-0	2		T-JOINT	RACCORD	T-ADAPTER	RACCORD A TEE	JUNTA EN T	
080	RG108-8644-0	2		ADAPTER	RACCORD	ADAPTER	ADATTATORE	ADAPTADOR	
090	RG208-8617-0	2		ADAPTER	RACCORD	ADAPTER	ADATTATORE	ADAPTADOR	
100	RG248-6321-0	1		HOSE, HYDRAULIC	FLEXIBLE, HYDRAULIQUE	HYDRAULIKSCHLAUCH	TUBO FLESSIBILE, IDRAULICO	MANGUITO HIDRÁULICO	
110	RG248-6322-0	1		HOSE, HYDRAULIC	FLEXIBLE, HYDRAULIQUE	HYDRAULIKSCHLAUCH	TUBO FLESSIBILE, IDRAULICO	MANGUITO HIDRÁULICO	
120	RG248-6323-0	1		HOSE, HYDRAULIC	FLEXIBLE, HYDRAULIQUE	HYDRAULIKSCHLAUCH	TUBO FLESSIBILE, IDRAULICO	MANGUITO HIDRÁULICO	
130	RG248-6324-0	1		HOSE, HYDRAULIC	FLEXIBLE, HYDRAULIQUE	HYDRAULIKSCHLAUCH	TUBO FLESSIBILE, IDRAULICO	MANGUITO HIDRÁULICO	
140	RG248-6616-0	1		HOSE, HYDRAULIC	FLEXIBLE, HYDRAULIQUE	HYDRAULIKSCHLAUCH	TUBO FLESSIBILE, IDRAULICO	MANGUITO HIDRÁULICO	
150	RG248-6328-0	1		HOSE, HYDRAULIC	FLEXIBLE, HYDRAULIQUE	HYDRAULIKSCHLAUCH	TUBO FLESSIBILE, IDRAULICO	MANGUITO HIDRÁULICO	

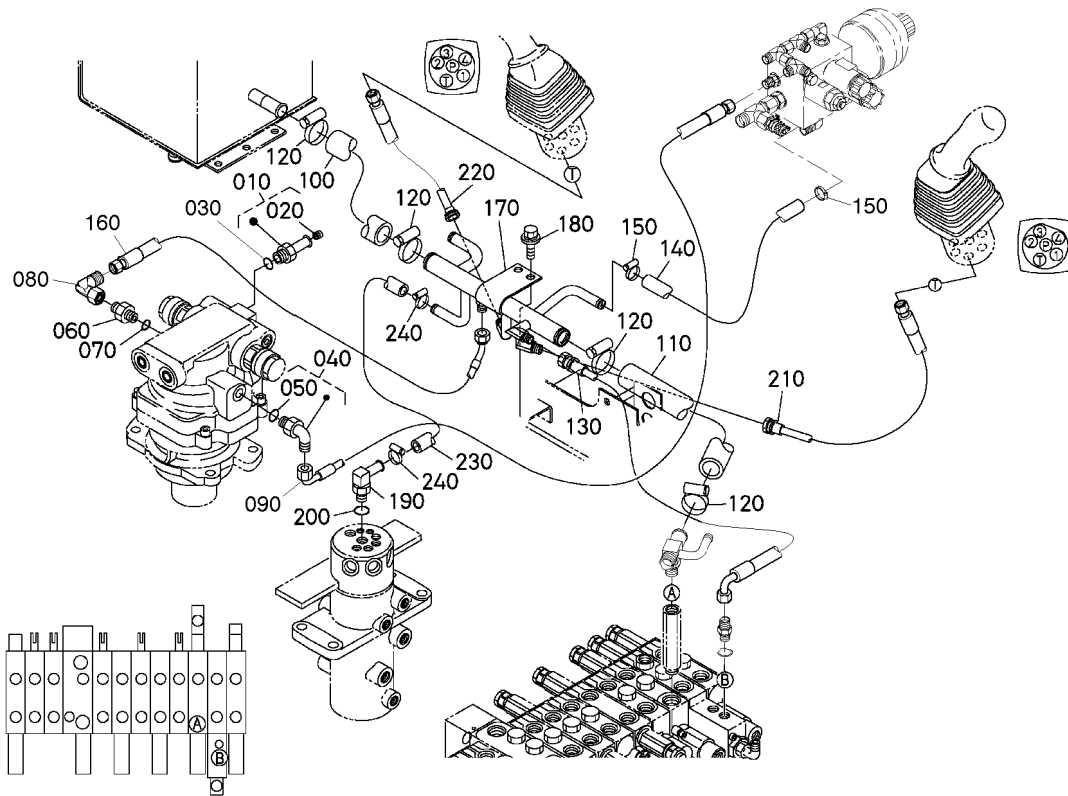
+375 29 6409111  
 texnopart@gmail.com

# S062

OIL PIPING (RETURN)  
 TUBE (RETOUR)  
 ÖLLEITUNG (RÜCKSTROM)  
 TUBAZIONE OLIO (RITORNO)  
 CONDUCTOS ACEITE (RETORNO)

D03

KX71-3



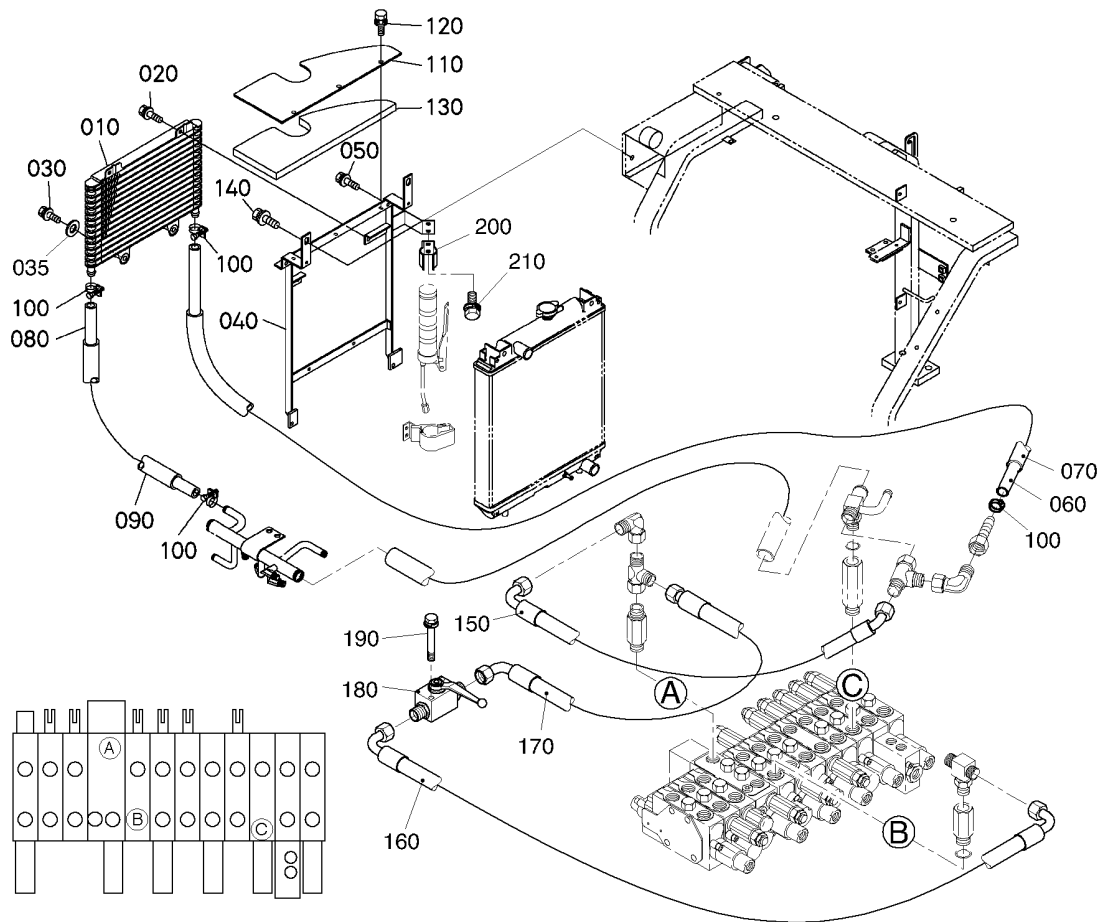
Pos.	PART No.	QTY/SNo	IC	PART NAME	DESIGNATION	BEZEICHNUNG	DENOMI. PARTE	NOMBRE PIEZA	Remarks
010	RC101-6380-0	1		ADAPTER	RACCORD	ADAPTER	ADATTATORE	ADAPTADOR	
020	T1062-4614-0	1		FILTER	FILTRE	FILTER	FILTRO	FILTRO	
030	04810-00140	1		O-RING	JOINT TORIQUE	O-RING	O-RING	JUNTA TÓRICA	
040	69721-9646-0	1		JOINT,PIPE	JOINT,TUYAU	ADAPTER	RACCORDO,TUBO	JUNTA,TUBERÍA	
050	04810-00110E	1		O-RING	JOINT TORIQUE	O-RING	O-RING	JUNTA TÓRICA	
060	RG208-8619-0	1		ADAPTER	RACCORD	ADAPTER	ADATTATORE	ADAPTADOR	
070	04810-00140E	1		O-RING	JOINT TORIQUE	O-RING	O-RING	JUNTA TÓRICA	
080	RG208-6318-0	1		ADAPTER	RACCORD	ADAPTER	ADATTATORE	ADAPTADOR	
090	RG248-6327-0	1		HOSE,HYDRAULIC	FLEXIBLE,HYDRAULIQUE	HYDRAULIKSCHLAUCH	TUBO FLESSIBILE,IDRAULICO	MANGUITO HIDRÁULICO	
100	RG248-6337-0	1		HOSE (RETURN1)	FLEXIBLE(RETOUR1)	SCHLAUCH	TUBO FLESS.(RITORNO,1)	MANGUITO(RETORNO1)	
110	RG248-6338-0	1		HOSE (RETURN2)	FLEXIBLE(RETOUR2)	SCHLAUCH	TUBO FLESS.(RITORNO,2)	MANGUITO(RETORNO2)	
120	69741-7282-0	4		HOSE CLAMP	ATTACHE	SCHLAUCHSCHELLE	FASCETTA	MORDAZA DE MANGUERA	
130	RG248-6356-0	1		HOSE,HYDRAULIC	FLEXIBLE,HYDRAULIQUE	HYDRAULIKSCHLAUCH	TUBO FLESSIBILE,IDRAULICO	MANGUITO HIDRÁULICO	
140	RG248-6357-0	1		HOSE(DRAIN,UNLOAD)	FLEX.(VIDANGE,DECH.)	SCHLAUCH	TUBO FLESS.(SCARICO)	MANGUITO(DREN.,DESCARGA)	
150	69481-1116-0	2		CLAMP,HOSE	ATTACHE	KLAMMER	FASCETTA	MORDAZA,MANGUERA	
160	RG248-6617-0	1		HOSE,HYDRAULIC	FLEXIBLE,HYDRAULIQUE	HYDRAULIKSCHLAUCH	TUBO FLESSIBILE,IDRAULICO	MANGUITO HIDRÁULICO	
170	RG248-6355-0	1		PIPE (RETURN)	TUYAU(RETOUR)	LEITUNG	TUBO(RITORNO)	TUBERÍA(RETORNO)	
180	01135-61020	2		BOLT	VIS	SCHRAUBE	BULLONE	PERNO	
190	RG516-6396-0	1		ADAPTER	ADAPTATEUR	ADAPTER	ADATTATORE	ADAPTADOR	
200	04810-00110E	1		O-RING	JOINT TORIQUE	O-RING	O-RING	JUNTA TÓRICA	
210	RG248-6333-0	1		HOSE,HYDRAULIC	FLEXIBLE,HYDRAULIQUE	HYDRAULIKSCHLAUCH	TUBO FLESSIBILE,IDRAULICO	MANGUITO HIDRÁULICO	
220	RG248-6334-0	1		HOSE,HYDRAULIC	FLEXIBLE,HYDRAULIQUE	HYDRAULIKSCHLAUCH	TUBO FLESSIBILE,IDRAULICO	MANGUITO HIDRÁULICO	
230	RG248-6447-0	1		HOSE(DRAIN,DRIVE)	FLEX.(VIDANGE,VIT.)	SCHLAUCH	TUBO FLESS.(SCARICO,COM.)	MANGUITO(DRENAJE,TRANSM.)	
240	69481-1116-0	2		CLAMP,HOSE	ATTACHE	KLAMMER	FASCETTA	MORDAZA,MANGUERA	

# S063

OIL PIPING (OIL COOLER)  
 TUBE (REFROIDISSEUR)  
 ÖLLEITUNG (ÖLKÜHLER)  
 TUB.OLIO (SCA.CAL.)  
 COND. ACEITE (ENF)

D04

KX71-3



Pos.	PART No.	QTY/SNo	IC	PART NAME	DESIGNATION	BEZEICHNUNG	DENOMI. PARTE	NOMBRE PIEZA	Remarks
010	RC411-6405-0	1		COOLER,OIL	REFROIDISSEUR	ÖLKÜHLER	SCAMBIATORE DI CALORE,OLIO	ENFRIADOR,ACEITE	
020	01025-60616	2		BOLT	VIS	SCHRAUBE	BULLONE	PERNO	
030	01202-60614	2		BOLT	VIS	SCHRAUBE	BULLONE	TORNILLO	
035	04015-60060	2		WASHER,PLAIN	RONDELLE FREIN	SCHLEIBE	RONDELLA,PIANA	ARANDELA,PLANA	
040	RG248-6452-0	1		BRACKET,OIL COOLER	SUP.,REFROID.HUILE	ÖLKÜHLERHALTERUNG	SUPPORTO,SCAMB.CALORE	SOPORTE,ENFRIADOR ACEITE	
050	01025-60616	4		BOLT	VIS	SCHRAUBE	BULLONE	PERNO	
060	RG248-6361-0	1		HOSE(OIL COOLER,1)	FLEX.(REFROID.HUILE,1)	SCHLAUCH	TUBO FLESS.(REFR.OLIO,1)	MANGUITO(ENFR. ACEITE,1)	
070	RG248-6364-0	1		TUBE(OIL COOLER)	TUBE(REFR. HUILE)	SCHLAUCH	TUBO(SCAMB.CALORE)	TUBO(ENFRIADOR ACEITE)	
080	RG248-6362-0	1		HOSE(OIL COOLER,2)	FLEX.(REFROID.HUILE,2)	SCHLAUCH	TUBO FLESS.(REFR.OLIO,2)	MANGUITO(ENFR. ACEITE,2)	
090	RG248-6363-0	1		TUBE(OIL COOLER)	TUBE(REFR. HUILE)	SCHLAUCH	TUBO(SCAMB.CALORE)	TUBO(ENFRIADOR ACEITE)	
100	69741-7281-0	4		HOSE CLAMP	ATTACHE	SCHLAUCHSCHELLE	FASCETTA	MORDAZA DE MANGUERA	
110	RG248-6453-0	1/-77761		PLATE(RADIATOR,UPPER)	PLAQUE(RADIATEUR,SUP.)	PLATTE	PIASTRA(RADIATORE,SUP.)	PLACA(RADIADOR,SUPERIOR)	
110	RG258-6453-0	1/77762	*	PLATE(RADIATOR,UPPER)	PLAQUE(RADIATEUR,SUP.)	PLATTE	PIASTRA(RADIATORE,SUP.)	PLACA(RADIADOR,SUPERIOR)	
120	01025-60616	3		BOLT	VIS	SCHRAUBE	BULLONE	PERNO	
130	RG248-6454-0	1		SPONGE(RADIATOR,UPPER)	EPONGE(RADIATEUR,SUP.)	SCHAUMSTOFF	SPUGNA(RADIATORE,SUP.)	ESPONJA(RADIADOR,SUP.)	
140	01135-61020	2		BOLT	VIS	SCHRAUBE	BULLONE	PERNO	
150	RG248-6366-0	1		HOSE,HYDRAULIC	FLEXIBLE,HYDRAULIQUE	HYDRAULIKSCHLAUCH	TUBO FLESSIBILE,IDRAULICO	MANGUITO HIDRÁULICO	
160	RG248-9258-0	1		HOSE,HYDRAULIC	FLEXIBLE,HYDRAULIQUE	HYDRAULIKSCHLAUCH	TUBO FLESSIBILE,IDRAULICO	MANGUITO HIDRÁULICO	
170	RG248-9259-0	1		HOSE,HYDRAULIC	FLEXIBLE,HYDRAULIQUE	HYDRAULIKSCHLAUCH	TUBO FLESSIBILE,IDRAULICO	MANGUITO HIDRÁULICO	
180	RG248-9640-0	1		ASSY,VALVE(THIRD LINE)	SOUPAPE(3ème RANGEE)	GRP.VENTIL	GR.VALVOLA(TERZA LINEA)	VÁLVULA(TERCERA LÍNEA)	
190	01023-60645	2		BOLT	VIS	SCHRAUBE	BULLONE	PERNO	
200	69251-4127-0	1		CLAMP	ATTACHE	KLEMME	MORSETTO	MORDAZA	
210	01123-60816	2		BOLT	VIS	SCHRAUBE	BULLONE	PERNO	

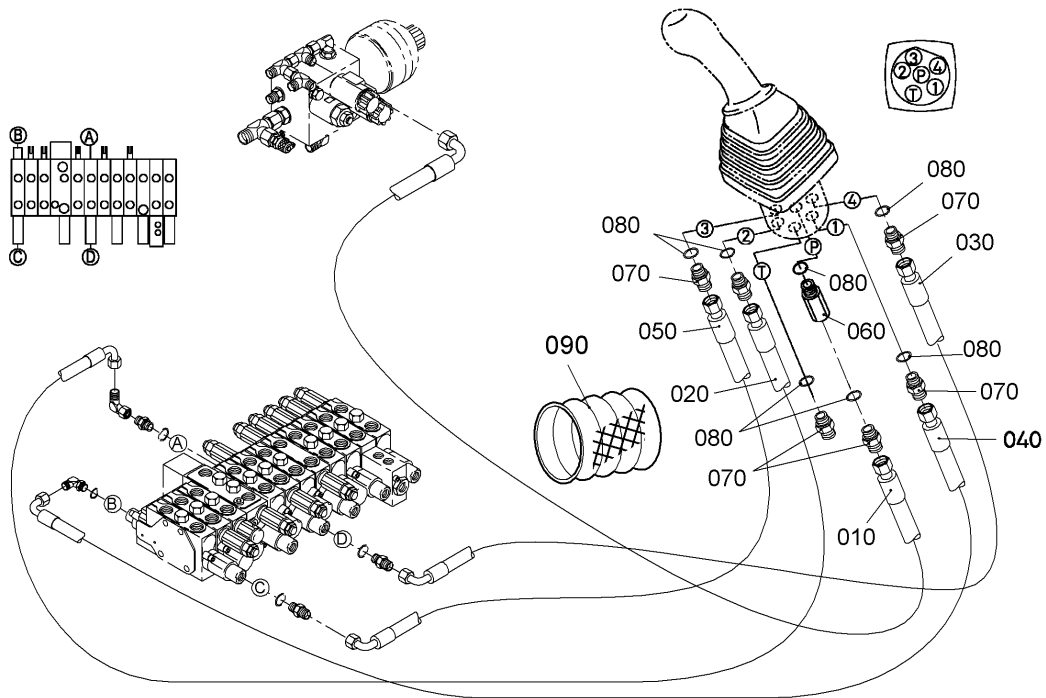


# S064

OIL PIPING (OPERATION LH)  
 TUBE (OPERATION G)  
 ÖLLEITUNG (BEDIENUNG LS)  
 TUBAZ. OLIO (FUNZIONAM. SN)  
 COND. ACEITE (FUNC. IZDO.)

D05

KX71-3



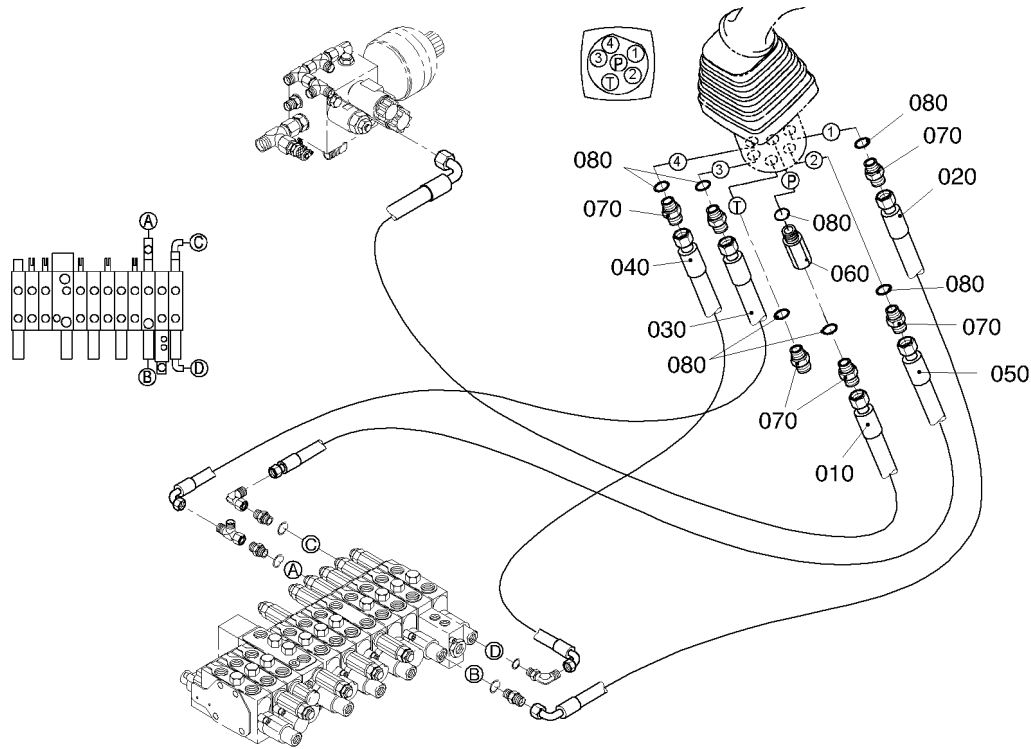
RG248-022-10

Pos.	PART No.	QTY/SNo	IC	PART NAME	DESIGNATION	BEZEICHNUNG	DENOMI. PARTE	NOMBRE PIEZA	Remarks
010	RG248-6332-0	1		HOSE, HYDRAULIC	FLEXIBLE, HYDRAULIQUE	HYDRAULIKSCHLAUCH	TUBO FLESSIBILE, IDRAULICO	MANGUITO HIDRÁULICO	
020	RG248-6344-0	1		HOSE, HYDRAULIC	FLEXIBLE, HYDRAULIQUE	HYDRAULIKSCHLAUCH	TUBO FLESSIBILE, IDRAULICO	MANGUITO HIDRÁULICO	
030	RG248-6345-0	1		HOSE, HYDRAULIC	FLEXIBLE, HYDRAULIQUE	HYDRAULIKSCHLAUCH	TUBO FLESSIBILE, IDRAULICO	MANGUITO HIDRÁULICO	
040	RG248-6348-0	1		HOSE, HYDRAULIC	FLEXIBLE, HYDRAULIQUE	HYDRAULIKSCHLAUCH	TUBO FLESSIBILE, IDRAULICO	MANGUITO HIDRÁULICO	
050	RG248-6349-0	1		HOSE, HYDRAULIC	FLEXIBLE, HYDRAULIQUE	HYDRAULIKSCHLAUCH	TUBO FLESSIBILE, IDRAULICO	MANGUITO HIDRÁULICO	
060	69778-9671-0	1		ADAPTER	ADAPTATEUR	ADAPTER	ADATTATORE	ADAPTADOR	
070	RG208-8616-0	6		ADAPTER	RACCORD	ADAPTER	ADATTATORE	ADAPTADOR	
080	04810-00110E	7		O-RING	JOINT TORIQUE	O-RING	O-RING	JUNTA TÓRICA	
090	RG448-6349-0	1/77165-		TUBE, PROTECTION	TUYAU DE PROTECTION	SCHUTZSCHLAUCH	TUBO, PROTEZIONE	TUBO, PROTECCIÓN	

TEXNOPART®  
 +375 29 6497999  
 +375 29 6409111  
 texnopart@gmail.com

**S065**

OIL PIPING (OPERATION RH)  
 TUBE (OPERATION D)  
 ÖLLEITUNG (BEDIENUNG RS)  
 TUBAZ. OLIO (FUNZIONAM. DS)  
 COND. ACEITE (FUNC. DCHO.)

**D06****KX71-3**

Pos.	PART No.	QTY/SNo	IC	PART NAME	DESIGNATION	BEZEICHNUNG	DENOMI. PARTE	NOMBRE PIEZA	Remarks
010	RG248-6331-0	1		HOSE, HYDRAULIC	FLEXIBLE, HYDRAULIQUE	HYDRAULIKSCHLAUCH	TUBO FLESSIBILE, IDRAULICO	MANGUITO HIDRÁULICO	
020	RG248-6341-0	1		HOSE, HYDRAULIC	FLEXIBLE, HYDRAULIQUE	HYDRAULIKSCHLAUCH	TUBO FLESSIBILE, IDRAULICO	MANGUITO HIDRÁULICO	
030	RG248-6342-0	1		HOSE, HYDRAULIC	FLEXIBLE, HYDRAULIQUE	HYDRAULIKSCHLAUCH	TUBO FLESSIBILE, IDRAULICO	MANGUITO HIDRÁULICO	
040	RG248-6346-0	1		HOSE, HYDRAULIC	FLEXIBLE, HYDRAULIQUE	HYDRAULIKSCHLAUCH	TUBO FLESSIBILE, IDRAULICO	MANGUITO HIDRÁULICO	
050	RG248-6347-0	1		HOSE, HYDRAULIC	FLEXIBLE, HYDRAULIQUE	HYDRAULIKSCHLAUCH	TUBO FLESSIBILE, IDRAULICO	MANGUITO HIDRÁULICO	
060	69778-9671-0	1		ADAPTER	ADAPTATEUR	ADAPTER	ADATTATORE	ADAPTADOR	
070	RG208-8616-0	6		ADAPTER	RACCORD	ADAPTER	ADATTATORE	ADAPTADOR	
080	04810-00110E	7		O-RING	JOINT TORIQUE	O-RING	O-RING	JUNTA TÓRICA	

# ТЕХНОПАРТ®

+375 29 6497999

+375 29 6409111

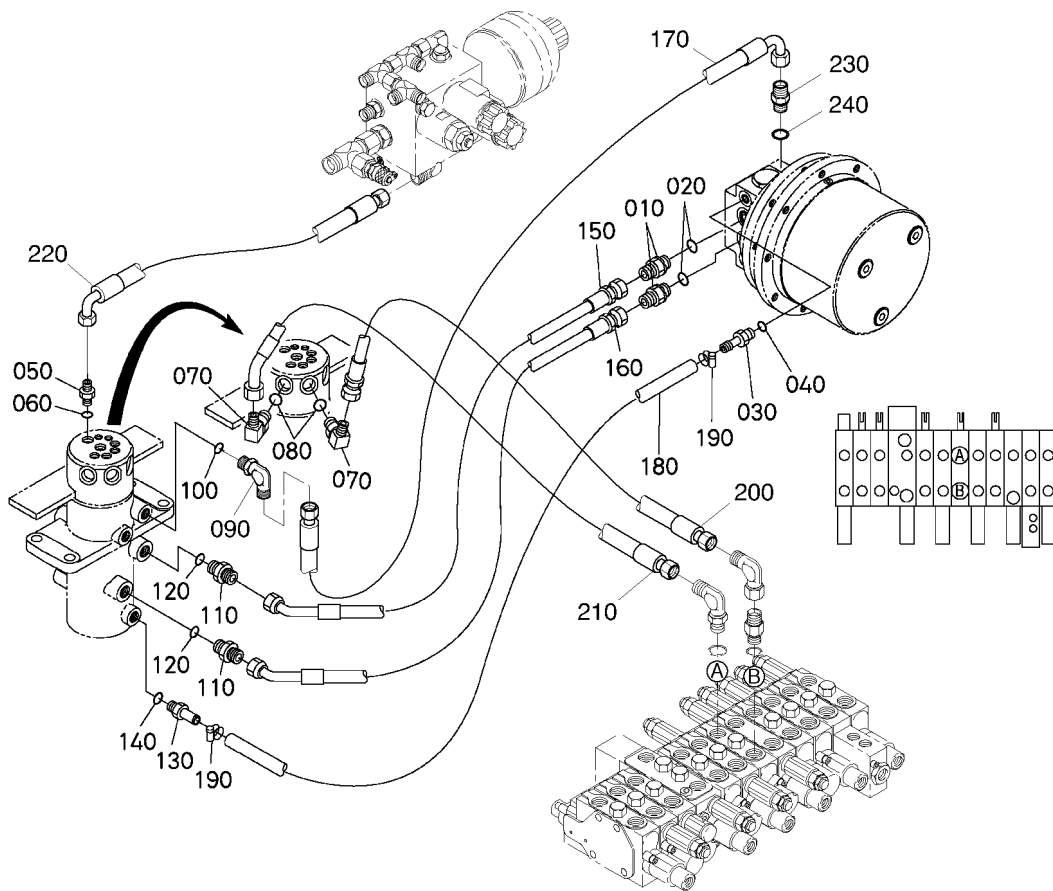
texnopart@gmail.com

# S066

OIL PIPING (TRAVEL LH)  
 TUBE (DEPLACEMENT GAUCHE)  
 ÖLLEITUNG (FAHREN LS)  
 TUBAZIONE OLIO (TRAINO SN)  
 COND. ACEITE (TRASL. IZDA.)

D07

KX71-3



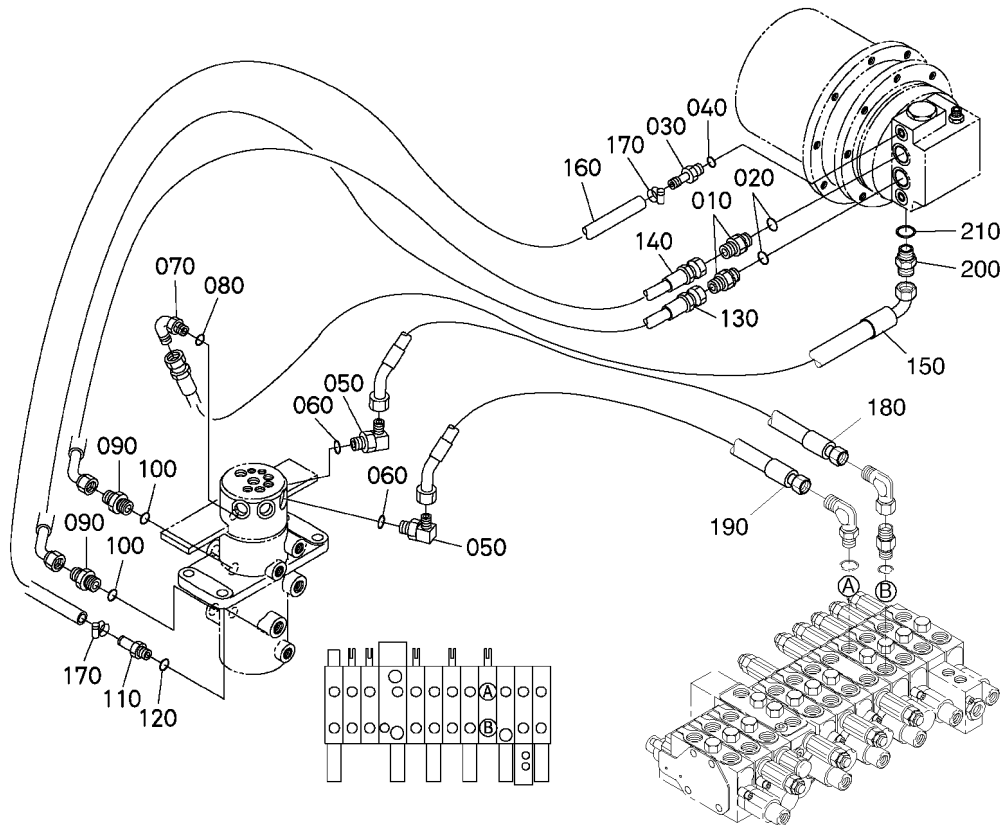
Pos.	PART No.	QTY/SNo	IC	PART NAME	DESIGNATION	BEZEICHNUNG	DENOMI. PARTE	NOMBRE PIEZA	Remarks
010	RG208-8618-0	2		ADAPTER	RACCORD	ADAPTER	ADATTATORE	ADAPTADOR	
020	04810-00110E	2		O-RING	JOINT TORIQUE	O-RING	O-RING	JUNTA TÓRICA	
030	RG108-6397-0	1		ADAPTER	RACCORD	ADAPTER	ADATTATORE	ADAPTADOR	
040	04810-00110E	1		O-RING	JOINT TORIQUE	O-RING	O-RING	JUNTA TÓRICA	
050	RG208-8616-0	1		ADAPTER	RACCORD	ADAPTER	ADATTATORE	ADAPTADOR	
060	04810-00110E	1		O-RING	JOINT TORIQUE	O-RING	O-RING	JUNTA TÓRICA	
070	RG208-8623-0	2		ADAPTER	RACCORD	ADAPTER	ADATTATORE	ADAPTADOR	
080	04810-00140E	2		O-RING	JOINT TORIQUE	O-RING	O-RING	JUNTA TÓRICA	
090	69721-9646-0	1		JOINT PIPE	JOINT TUYAU	ADAPTER	RACCORDO,TUBO	JUNTA,TUBERÍA	
100	04810-00110E	1		O-RING	JOINT TORIQUE	O-RING	O-RING	JUNTA TÓRICA	
110	RG238-6393-0	2		ADAPTER	RACCORD	ADAPTER	ADATTATORE	ADAPTADOR	
120	04810-00140E	2		O-RING	JOINT TORIQUE	O-RING	O-RING	JUNTA TÓRICA	
130	RG108-6397-0	1		ADAPTER	RACCORD	ADAPTER	ADATTATORE	ADAPTADOR	
140	04810-00110E	1		O-RING	JOINT TORIQUE	O-RING	O-RING	JUNTA TÓRICA	
150	RG448-6371-0	1		HOSE, HYDRAULIC	TUYAU, HYDRAULIQUE	HYDRAULIKSCHLAUCH	TUBO FLESSIBILE, IDRAULICO	MANGUERA, HIDRÁULICA	
160	RG448-6371-0	1		HOSE, HYDRAULIC	TUYAU, HYDRAULIQUE	HYDRAULIKSCHLAUCH	TUBO FLESSIBILE, IDRAULICO	MANGUERA, HIDRÁULICA	
170	RG248-6372-0	1		HOSE, HYDRAULIC	FLEXIBLE, HYDRAULIQUE	HYDRAULIKSCHLAUCH	TUBO FLESSIBILE, IDRAULICO	MANGUITO HIDRÁULICO	
180	RG448-6373-0	1		HOSE, DRAIN	TUYAU	SCHLAUCH	TUBO FLESS., SCARICO	MANGUERA, DRENAJE	
190	69481-1116-0	2		CLAMP, HOSE	ATTACHE	KLAMMER	FASCETTA	MORDAZA, MANGUERA	
200	RG248-6441-0	1		HOSE, HYDRAULIC	FLEXIBLE, HYDRAULIQUE	HYDRAULIKSCHLAUCH	TUBO FLESSIBILE, IDRAULICO	MANGUITO HIDRÁULICO	
210	RG248-6442-0	1		HOSE, HYDRAULIC	FLEXIBLE, HYDRAULIQUE	HYDRAULIKSCHLAUCH	TUBO FLESSIBILE, IDRAULICO	MANGUITO HIDRÁULICO	
220	RG248-6445-0	1		HOSE, HYDRAULIC	FLEXIBLE, HYDRAULIQUE	HYDRAULIKSCHLAUCH	TUBO FLESSIBILE, IDRAULICO	MANGUITO HIDRÁULICO	
230	RG208-8616-0	1		ADAPTER	RACCORD	ADAPTER	ADATTATORE	ADAPTADOR	
240	04810-00110E	1		O-RING	JOINT TORIQUE	O-RING	O-RING	JUNTA TÓRICA	

# S067

OIL PIPING (TRAVEL RH)  
 TUBE (DEPLACEMENT DROITE)  
 ÖLLEITUNG (FAHREN RS)  
 TUBAZIONE OLIO (TRAINO DS)  
 COND. ACEITE (TRASL. DCHA.)

D08

KX71-3

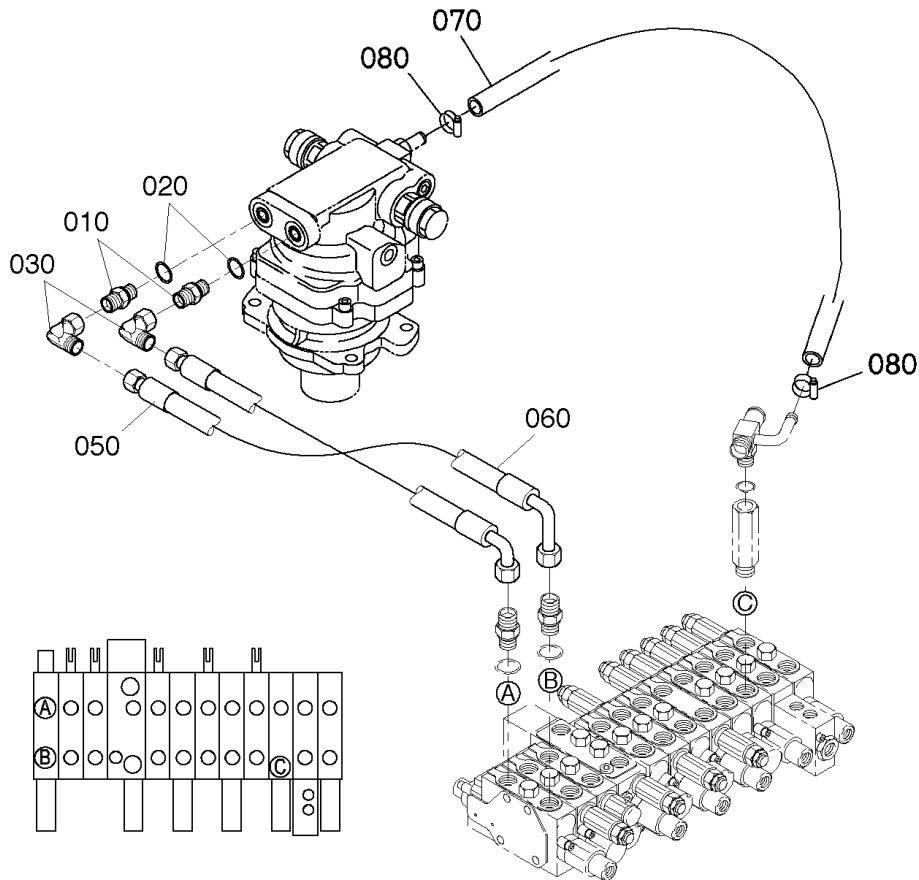


Pos.	PART No.	QTY/SNo	IC	PART NAME	DESIGNATION	BEZEICHNUNG	DENOMI. PARTE	NOMBRE PIEZA	Remarks
010	RG208-8616-0	2		ADAPTER	RACCORD	ADAPTER	ADATTATORE	ADAPTADOR	
020	04810-00110E	2		O-RING	JOINT TORIQUE	O-RING	O-RING	JUNTA TÓRICA	
030	RG108-6397-0	1		ADAPTER	RACCORD	ADAPTER	ADATTATORE	ADAPTADOR	
040	04810-00110E	1		O-RING	JOINT TORIQUE	O-RING	O-RING	JUNTA TÓRICA	
050	RG208-8623-0	2		ADAPTER	RACCORD	ADAPTER	ADATTATORE	ADAPTADOR	
060	04810-00140E	2		O-RING	JOINT TORIQUE	O-RING	O-RING	JUNTA TÓRICA	
070	69721-9646-0	1		JOINT,PIPE	JOINT,TUYAU	ADAPTER	RACCORDO,TUBO	JUNTA,TUBERÍA	
080	04810-00110E	1		O-RING	JOINT TORIQUE	O-RING	O-RING	JUNTA TÓRICA	
090	RG238-6393-0	2		ADAPTER	RACCORD	ADAPTER	ADATTATORE	ADAPTADOR	
100	04810-00140E	2		O-RING	JOINT TORIQUE	O-RING	O-RING	JUNTA TÓRICA	
110	RG108-6397-0	1		ADAPTER	RACCORD	ADAPTER	ADATTATORE	ADAPTADOR	
120	04810-00110E	1		O-RING	JOINT TORIQUE	O-RING	O-RING	JUNTA TÓRICA	
130	RG448-6371-0	1		HOSE,HYDRAULIC	TUYAU,HYDRAULIQUE	HYDRAULIKSCHLAUCH	TUBO FLESSIBILE,IDRAULICO	MANGUERA,HIDRÁULICA	
140	RG448-6371-0	1		HOSE,HYDRAULIC	TUYAU,HYDRAULIQUE	HYDRAULIKSCHLAUCH	TUBO FLESSIBILE,IDRAULICO	MANGUERA,HIDRÁULICA	
150	RG248-6372-0	1		HOSE,HYDRAULIC	FLEXIBLE,HYDRAULIQUE	HYDRAULIKSCHLAUCH	TUBO FLESSIBILE,IDRAULICO	MANGUITO HIDRÁULICO	
160	RG448-6373-0	1		HOSE,DRAIN	TUYAU	SCHLAUCH	TUBO FLESS.,SCARICO	MANGUERA,DRENAJE	
170	69481-1116-0	2		CLAMP,HOSE	ATTACHE	KLAMMER	FASCETTA	MORDAZA,MANGUERA	
180	RG248-6443-0	1		HOSE,HYDRAULIC	FLEXIBLE,HYDRAULIQUE	HYDRAULIKSCHLAUCH	TUBO FLESSIBILE,IDRAULICO	MANGUITO HIDRÁULICO	
190	RG248-6444-0	1		HOSE,HYDRAULIC	FLEXIBLE,HYDRAULIQUE	HYDRAULIKSCHLAUCH	TUBO FLESSIBILE,IDRAULICO	MANGUITO HIDRÁULICO	
200	RG208-8616-0	1		ADAPTER	RACCORD	ADAPTER	ADATTATORE	ADAPTADOR	
210	04810-00110E	1		O-RING	JOINT TORIQUE	O-RING	O-RING	JUNTA TÓRICA	

texnpart@gmail.com

**S068**

OIL PIPING (SWIVEL)  
 TUBE (PIVOT)  
 ÖLLEITUNG (DREHEN)  
 TUBAZ. OLIO (ROTAZIONE)  
 COND. ACEITE (ROTACIÓN)

**D09****KX71-3**

Pos.	PART No.	QTY/SNo	IC	PART NAME	DESIGNATION	BEZEICHNUNG	DENOMI. PARTE	NOMBRE PIEZA	Remarks
010	69441-6838-0	2		ADAPTER	RACCORD	ADAPTER	ADATTATORE	ADAPTADOR	
020	04810-00140E	2		O-RING	JOINT TORIQUE	O-RING	O-RING	JUNTA TÓRICA	
030	RG208-8602-0	2		ADAPTER	RACCORD	ADAPTER	ADATTATORE	ADAPTADOR	
040	---	-							
050	RG248-6455-0	1		HOSE, HYDRAULIC	FLEXIBLE, HYDRAULIQUE	HYDRAULIKSCHLAUCH	TUBO FLESSIBILE, IDRAULICO	MANGUITO HIDRÁULICO	
060	RG248-6456-0	1		HOSE, HYDRAULIC	FLEXIBLE, HYDRAULIQUE	HYDRAULIKSCHLAUCH	TUBO FLESSIBILE, IDRAULICO	MANGUITO HIDRÁULICO	
070	RG248-6362-0	1		HOSE (OIL COOLER, 2)	FLEX. (REFROID. HUILE, 2)	SCHLAUCH	TUBO FLESS. (REFR. OLIO, 2)	MANGUITO (ENFR. ACEITE, 2)	
080	69741-7281-0	2		HOSE CLAMP	ATTACHE	SCHLAUCHSCHELLE	FASCETTA	MORDAZA DE MANGUERA	

# ТЕХНОПАРТ®

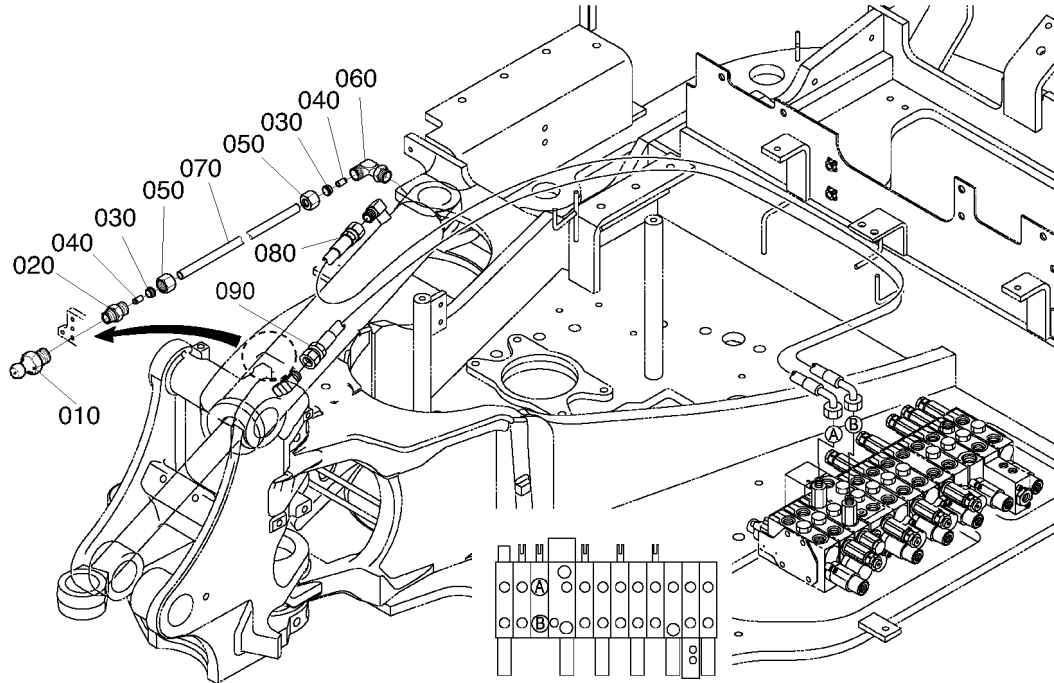
+375 29 6497999

+375 29 6409111

texnopart@gmail.com

**S069**

OIL PIPING (SWING)  
 TUBE (BALANCEMENT)  
 ÖLLEITUNG (SCHWINGEN)  
 TUBAZ. OLIO (BRANDEGGIO)  
 COND. ACEITE (OSCILACIÓN)

**D10****KX71-3**

Pos.	PART No.	QTY/SNo	IC	PART NAME	DESIGNATION	BEZEICHNUNG	DENOMI. PARTE	NOMBRE PIEZA	Remarks
010	06611-15010E	1		NIPPLE GREASE	GRAISSEUR	SCHMIERNIPPEL	INGRASSATORE	ENGRASADOR GRASA	
020	RG008-2158-0	1		ADAPTER	RACCORD	ADAPTER	ADATTATORE	ADAPTADOR	
030	RG008-2153-0	1		NUT	ECROU	MUTTER	DADO	TUERCA	
040	RG008-2154-0	2		SLEEVE	MANCHON	MUFFE	MANICOTTO	MANGUITO	
050	RG008-2155-0	2		COLLAR	COLLIER	HÜLSE	COLLARE	COLLARIN	
060	RG008-2159-0	1		ADAPTER	RACCORD	ADAPTER	ADATTATORE	ADAPTADOR	
070	RG248-1914-0	1		TUBE, GREASE	TUBE, GRAISSAGE	SCHMIERMITTELEITUNG	TUBO, INGRASSAGGIO	TUBO, GRASA	
080	RG248-6461-0	1		HOSE, HYDRAULIC	FLEXIBLE, HYDRAULIQUE	HYDRAULIKSCHLAUCH	TUBO FLESSIBILE, IDRAULICO	MANGUITO HIDRÁULICO	
090	RG248-6462-0	1		HOSE, HYDRAULIC	FLEXIBLE, HYDRAULIQUE	HYDRAULIKSCHLAUCH	TUBO FLESSIBILE, IDRAULICO	MANGUITO HIDRÁULICO	

TEXNOPART®  
 +375 29 6497999  
 +375 29 6409111  
 texnopart@gmail.com

**S070**

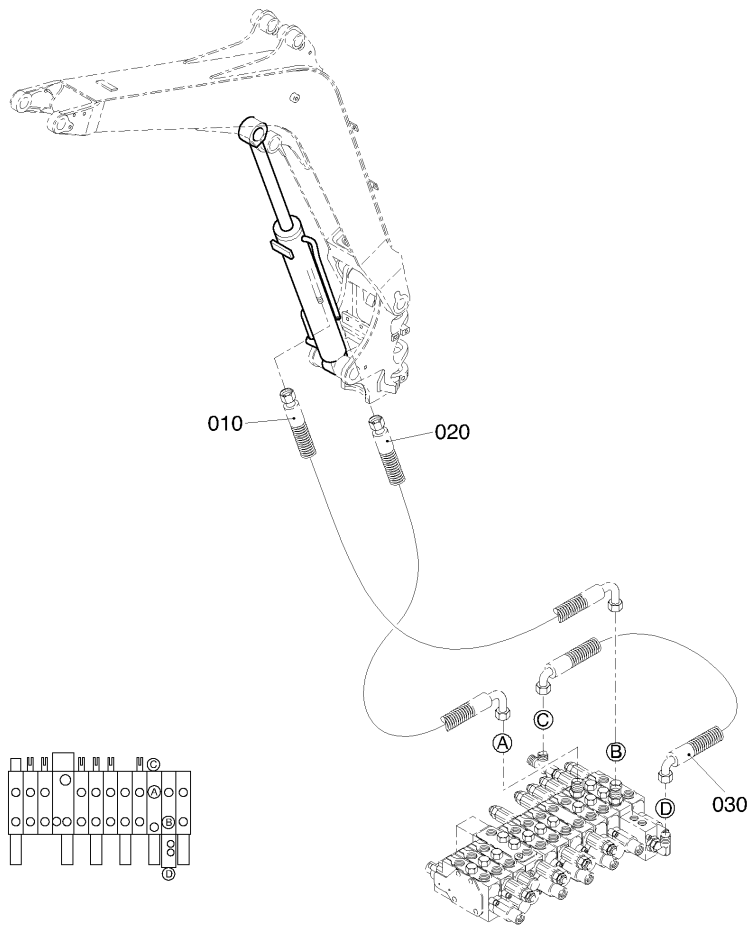
OIL PIPING (BOOM)

TUBE (FLECH)

ÖLLEITUNG (AUSLEGER)

TUBAZ.OLIO (BRAC.SOLLEV.)

COND. ACEITE (BRAZO PR.)

**D11****KX71-3**

Pos.	PART No.	QTY/SNo	IC	PART NAME	DESIGNATION	BEZEICHNUNG	DENOMI. PARTE	NOMBRE PIEZA	Remarks
010	RG248-6411-0	1		HOSE, HYDRAULIC	FLEXIBLE, HYDRAULIQUE	HYDRAULIKSCHLAUCH	TUBO FLESSIBILE, IDRAULICO	MANGUITO HIDRÁULICO	
020	RG248-6412-0	1		HOSE, HYDRAULIC	FLEXIBLE, HYDRAULIQUE	HYDRAULIKSCHLAUCH	TUBO FLESSIBILE, IDRAULICO	MANGUITO HIDRÁULICO	
030	RG248-6343-0	1		HOSE, HYDRAULIC	FLEXIBLE, HYDRAULIQUE	HYDRAULIKSCHLAUCH	TUBO FLESSIBILE, IDRAULICO	MANGUITO HIDRÁULICO	

# ТЕХНОПАРТ®

## +375 29 6497999

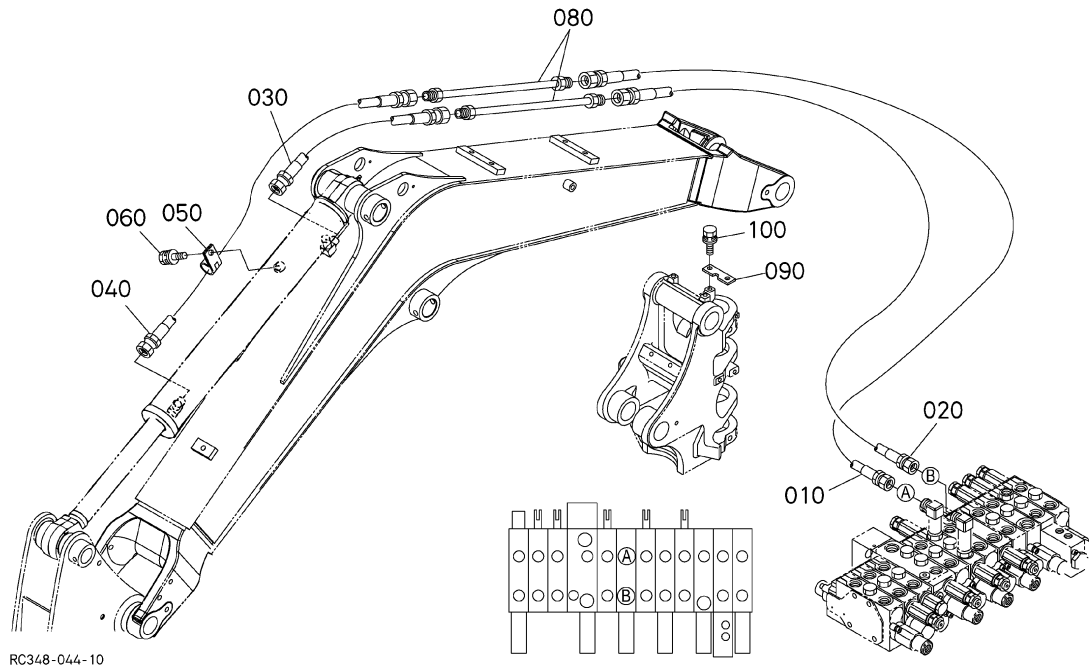
## +375 29 6409111

## texnopart@gmail.com

**S071**  
**OIL PIPING (ARM)**  
**TUBE (BRAS)**  
**ÖLLEITUNG (ARM)**  
**TUBAZ.OLIO (AVAMBRACCIO)**  
**CONDUCTOS ACEITE (BRAZO)**

**D12**

**KX71-3**



RC348-044-10

Pos.	PART No.	QTY/SNo	IC	PART NAME	DESIGNATION	BEZEICHNUNG	DENOMI. PARTE	NOMBRE PIEZA	Remarks
010	RG248-6421-0	1		HOSE, HYDRAULIC	FLEXIBLE, HYDRAULIQUE	HYDRAULIKSCHLAUCH	TUBO FLESSIBILE, IDRAULICO	MANGUITO HIDRÁULICO	
020	RG248-6422-0	1		HOSE, HYDRAULIC	FLEXIBLE, HYDRAULIQUE	HYDRAULIKSCHLAUCH	TUBO FLESSIBILE, IDRAULICO	MANGUITO HIDRÁULICO	
030	RG248-6424-0	1		HOSE, HYDRAULIC	FLEXIBLE, HYDRAULIQUE	HYDRAULIKSCHLAUCH	TUBO FLESSIBILE, IDRAULICO	MANGUITO HIDRÁULICO	
040	RG448-6423-0	1		HOSE, HYDRAULIC	TUYAU, HYDRAULIQUE	HYDRAULIKSCHLAUCH	TUBO FLESSIBILE, IDRAULICO	MANGUERA, HIDRÁULICA	
050	RG248-6766-0	1		CLAMP	ATTACHE	KLAMMER	MORSETTO	MORDAZA	
060	01125-60816	1		BOLT	VIS	SCHRAUBE	BULLONE	PERNO	
070	---	-							
080	RG108-6862-0	2		HYDR.-PIPE	TUYAU HYDR.	HYDRAULIKLEITUNG	TUBO IDRAULICO	TUBERÍA HIDRÁULICA	
090	RG241-5357-0	1		STAY (HARNESS CLAMP)	ETAU (FIXATION HARNAIS)	HALTER	PUNTELLO (MORS. CABLAGGIO)	ANCLAJE (ABRAZ. CABLEADO)	
100	01135-61030	1		BOLT	VIS	SCHRAUBE	BULLONE	PERNO	

**TEXNOPART®**  
+375 29 6497999  
+375 29 6409111  
texnopart@gmail.com



# S072

OIL PIPING (BUCKET)

TUBE (GODET)

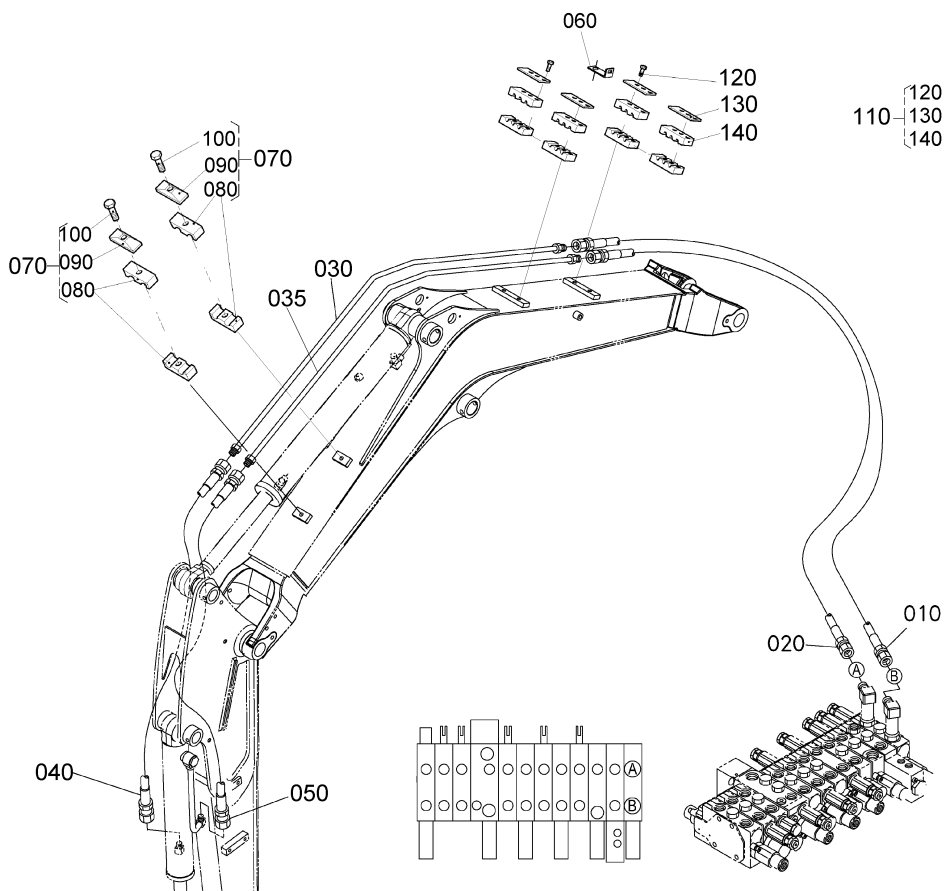
ÖLLEITUNG (SCHAUFEL)

TUBAZIONE OLIO (BENNA)

CONDUCTOS ACEITE (CAZO)

D13

KX71-3



Pos.	PART No.	QTY/SNo	IC	PART NAME	DESIGNATION	BEZEICHNUNG	DENOMI. PARTE	NOMBRE PIEZA	Remarks
010	RG248-6431-0	1		HOSE, HYDRAULIC	FLEXIBLE, HYDRAULIQUE	HYDRAULIKSCHLAUCH	TUBO FLESSIBILE, IDRAULICO	MANGUITO HIDRÁULICO	
020	RG248-6432-0	1		HOSE, HYDRAULIC	FLEXIBLE, HYDRAULIQUE	HYDRAULIKSCHLAUCH	TUBO FLESSIBILE, IDRAULICO	MANGUITO HIDRÁULICO	
030	RG448-6884-0	1		PIPE HYDRAULIC, BUCKET	TUYAU HYDR., AUGET	HYDRAULIKROHR, LÖFFEL	TUBO IDR., BENNA	TUB. HIDRÁULICA, CAZO	
035	RG448-6885-0	1		PIPE HYDRAULIC, BUCKET	TUYAU HYDR., AUGET	HYDRAULIKROHR, LÖFFEL	TUBO IDR., BENNA	TUB. HIDRÁULICA, CAZO	
040	RG448-6481-0	1		HOSE, HYDRAULIC	TUYAU, HYDRAULIQUE	HYDRAULIKSCHLAUCH	TUBO FLESSIBILE, IDRAULICO	MANGUERA, HIDRÁULICA	STD-ARM
040	RG448-6435-0	1		HOSE, HYDRAULIC	TUYAU, HYDRAULIQUE	HYDRAULIKSCHLAUCH	TUBO FLESSIBILE, IDRAULICO	MANGUERA, HIDRÁULICA	LONG-ARM
050	RG448-6481-0	1		HOSE, HYDRAULIC	TUYAU, HYDRAULIQUE	HYDRAULIKSCHLAUCH	TUBO FLESSIBILE, IDRAULICO	MANGUERA, HIDRÁULICA	STD-ARM
050	RG448-6435-0	1		HOSE, HYDRAULIC	TUYAU, HYDRAULIQUE	HYDRAULIKSCHLAUCH	TUBO FLESSIBILE, IDRAULICO	MANGUERA, HIDRÁULICA	LONG-ARM
060	RG248-5357-0	1		STAY (HARNESS CLAMP)	ETAJ (FIXATION HARNAIS)	HALTER	PUNTELLO (MORS. CABLAGGIO)	ANCLAJE (ABRAZ. CABLEADO)	
070	69728-6840-0	2		ASSY CLAMP	FIXATION	GRP. SCHELLE	GR. MORSETTO	CONJUNTO MORDAZA	
080	69728-6841-0	4		CUSHION	COUSSINET	DÄMPFER	AMMORTIZZATORE	AMORTIGUADOR	
090	69728-6842-0	2		PLATE	PLAQUE	PLATTE	PIASTRA	PLACA	
100	69728-6843-0	2		BOLT	BOULON	SCHRAUBE	BULLONE	TORNILLO	
110	69728-6843-0	2		BOLT	BOULON	SCHRAUBE	BULLONE	TORNILLO	
120	69788-6843-0	12		BOLT	VIS	SCHRAUBE	BULLONE	PERNO	
130	RG508-6376-0	4		PLATE	PLAQUE	PLATTE	PIASTRA	PLACA	
140	RG208-6377-0	8		CLAMP	ATTACHE	KLEMMBACKE	MORSETTO	MORDAZA	

+375 29 6409111  
 texnopart@gmail.com

# S073

OIL PIPING (BLADE)

TUBE (LAME)

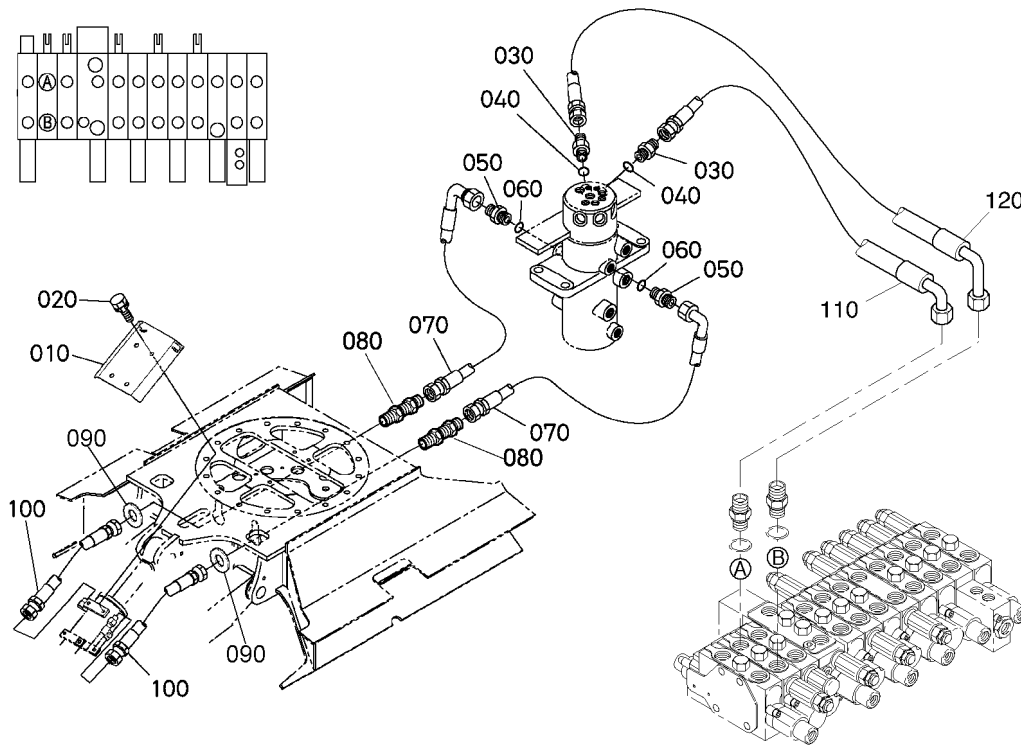
ÖLLEITUNG (ERDSCHIEBER)

TUBAZIONE DELL'OLIO (LAMA)

CONDUCTOS DE ACEITE (HOJA)

D14

KX71-3



Pos.	PART No.	QTY/SNo	IC	PART NAME	DESIGNATION	BEZEICHNUNG	DENOMI. PARTE	NOMBRE PIEZA	Remarks
010	RG248-7521-0	1/-77761		COVER(BLADE CYLINDER)	COUVERCLE(CYLINDRE AUBE)	ABDECKUNG	COPERCHIO(CILINDRO LAMA)	CUBIERTA(CILINDRO HOJA)	
010	RG258-7521-0	1/77762-	*	COVER(BLADE CYLINDER)	COUVERCLE(CYLINDRE AUBE)	ABDECKUNG	COPERCHIO(CILINDRO LAMA)	CUBIERTA(CILINDRO HOJA)	
020	01133-61016	4		BOLT	VIS	SCHRAUBE	BULLONE	PERNO	
030	RG208-8616-0	2		ADAPTER	RACCORD	ADAPTER	ADATTATORE	ADAPTADOR	
040	04810-00110E	2		O-RING	JOINT TORIQUE	O-RING	O-RING	JUNTA TÓRICA	
050	RG208-8616-0	2		ADAPTER	RACCORD	ADAPTER	ADATTATORE	ADAPTADOR	
060	04810-00110E	2		O-RING	JOINT TORIQUE	O-RING	O-RING	JUNTA TÓRICA	
070	RG248-6472-0	2		HOSE, HYDRAULIC	FLEXIBLE, HYDRAULIQUE	HYDRAULIKSCHLAUCH	TUBO FLESSIBILE, IDRAULICO	MANGUITO HIDRÁULICO	
080	RG108-8916-0	2		ADAPTER	ADAPTATEUR	ADAPTER	ADATTATORE	ADAPTADOR	
090	RG008-2156-0	2		WASHER	RONDELLE	SCHEIBE	RONDELLA	ARANDELA	
100	RG448-6473-0	2		HOSE, HYDRAULIC	TUYAU, HYDRAULIQUE	HYDRAULIKSCHLAUCH	TUBO FLESSIBILE, IDRAULICO	MANGUERA, HIDRÁULICA	
110	RG248-6487-0	1		HOSE, HYDRAULIC	FLEXIBLE, HYDRAULIQUE	HYDRAULIKSCHLAUCH	TUBO FLESSIBILE, IDRAULICO	MANGUITO HIDRÁULICO	
120	RG248-6488-0	1		HOSE, HYDRAULIC	FLEXIBLE, HYDRAULIQUE	HYDRAULIKSCHLAUCH	TUBO FLESSIBILE, IDRAULICO	MANGUITO HIDRÁULICO	

+375 29 6497999

+375 29 6409111

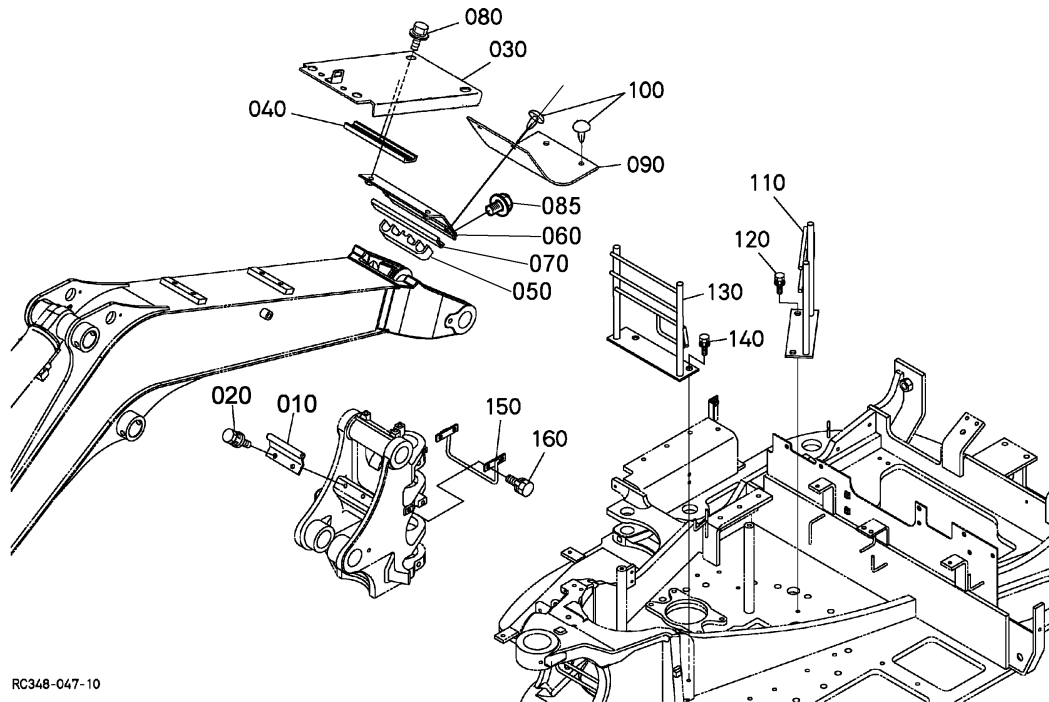
texnopart@gmail.com

# S074

CLAMP (OIL PIPING)  
 BRID (TUBE)  
 KLAMMER (ÖLLEITUNG)  
 MORSETTO (TUBAZIONE OLIO)  
 MORDAZA (CONDUCTOS ACEITE)

D15

KX71-3



RC348-047-10

Pos.	PART No.	QTY/SNo	IC	PART NAME	DESIGNATION	BEZEICHNUNG	DENOMI. PARTE	NOMBRE PIEZA	Remarks
010	RG248-6649-0	1		GUIDE(HOSE,2)	GUIDE(FLEXIBLE,2)	FÜHRUNG	GUIDA(TUBO FLESSIBILE,2)	GUÍA(MANGUITO,2)	
020	01135-61020	2		BOLT	VIS	SCHRAUBE	BULLONE	PERNO	
030	RG248-6694-0	1		COVER,FRONT	COUVERCLE AV	FRONTABDECKUNG	COPERCHIO,ANT.	CUBIERTA,FRONTAL	
040	RG248-6693-0	1		CUSHION(FRONT,RUBBER1)	COUSS.(AV,CAOUTCHOUC 1)	DÄMPFER	AMMORTIZZ.(ANT.,GOMMA1)	AMORTIG.(FRONT.,GOMA1)	
050	RG248-6427-0	1		CUSHION(HOSE)	COUSSINET(FLEXIBLE)	DÄMPFER	AMMORTIZZ.(TUBO FLESS.)	AMORTIGUADOR(MANGUITO)	
060	RG448-6691-0	1		BRACKET(FRONT,LOWER)	SUPPORT(AVANT,INFERIEUR)	HALTERUNG	SUPPORTO(ANT.,INFERIORE)	SOPORTE(FRONT.,INFERIOR)	
070	RG248-6695-0	1		CUSHION(FRONT,RUBBER2)	COUSS.(AV,CAOUTCHOUC 2)	DÄMPFER	AMMORTIZZ.(ANT.,GOMMA2)	AMORTIG.(FRONT.,GOMA2)	
080	01135-61020	2		BOLT	VIS	SCHRAUBE	BULLONE	PERNO	
085	01135-61025	2		BOLT	VIS	SCHRAUBE	BULLONE	PERNO	
090	RG248-6692-0	1		COVER(FRONT,RUBBER)	COUVERCLE(CAOUTCHOUC AV)	ABDECKUNG	COPERCHIO(ANT.,GOMMA)	CUBIERTA(FRONTAL,GOMA)	
100	RG108-4129-0	4		PLUG	BOUCHON	STOPFEN	TAPPO	TAPÓN	
110	RG248-6498-0	1		GUIDE(HOSE,1)	GUIDE(FLEXIBLE,1)	FÜHRUNG	GUIDA(TUBO FLESSIBILE,1)	GUÍA(MANGUITO,1)	
120	01135-61020	2		BOLT	VIS	SCHRAUBE	BULLONE	PERNO	
130	RG248-6499-0	1		GUIDE(HOSE,2)	GUIDE(FLEXIBLE,2)	FÜHRUNG	GUIDA(TUBO FLESSIBILE,2)	GUÍA(MANGUITO,2)	
140	01135-61020	2		BOLT	VIS	SCHRAUBE	BULLONE	PERNO	
150	RG248-6648-0	1		GUIDE(HOSE)	GUIDE(FLEXIBLE)	FÜHRUNG	GUIDA(TUBO FLESSIBILE)	GUÍA(MANGUITO)	
160	01133-61020	3		BOLT	VIS	SCHRAUBE	BULLONE	PERNO	

+375 29 6409111  
 texnopart@gmail.com

# S075

OIL PIPING (S/P)

TUBE (S/P)

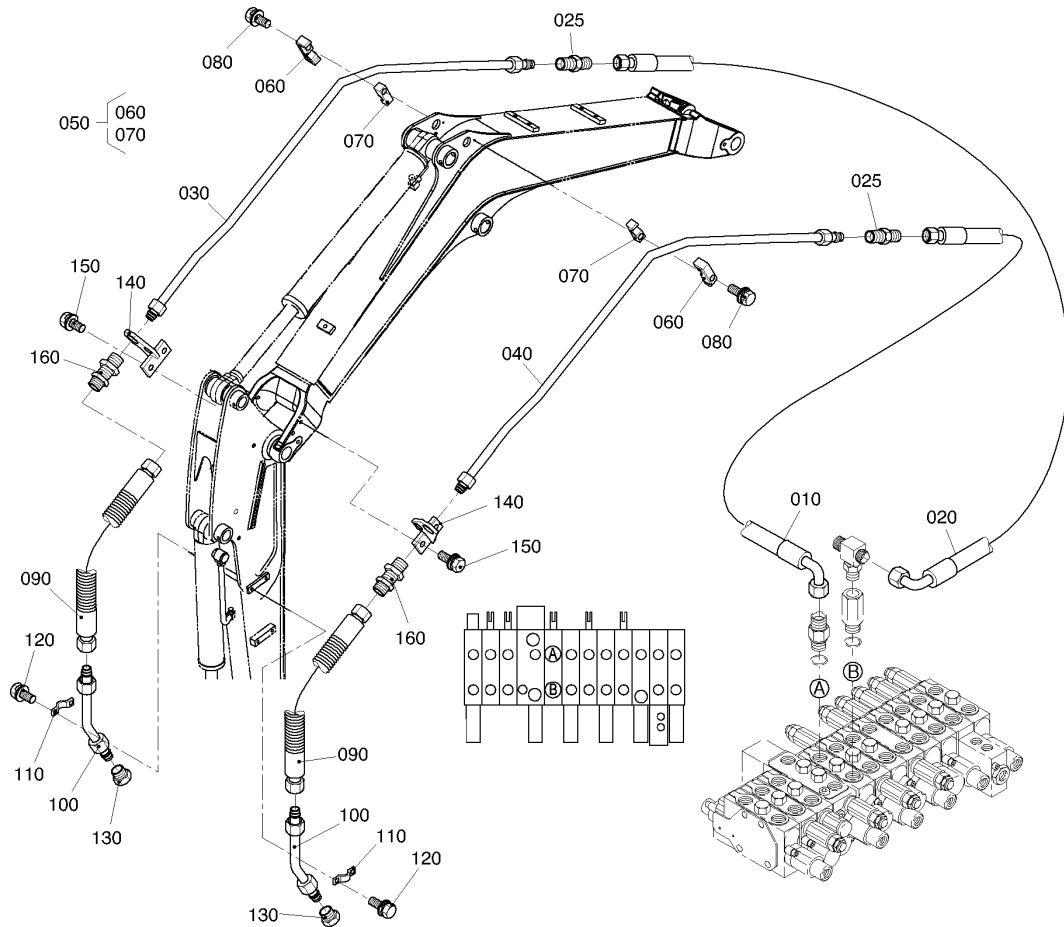
ÖLLEITUNG (S/P)

TUBAZIONE DELL'OLIO (S/P)

CONDUCTOS DE ACEITE (S/P)

D16

KX71-3



Pos.	PART No.	QTY/SNo	IC	PART NAME	DESIGNATION	BEZEICHNUNG	DENOMI. PARTE	NOMBRE PIEZA	Remarks
010	RC147-9231-0	1		HOSE, HYDRAULIC	FLEXIBLE, HYDRAULIQUE	HYDRAULIKSCHLAUCH	TUBO FLESSIBILE, IDRAULICO	MANGUITO HIDRÁULICO	
020	RC147-9232-0	1		HOSE, HYDRAULIC	FLEXIBLE, HYDRAULIQUE	HYDRAULIKSCHLAUCH	TUBO FLESSIBILE, IDRAULICO	MANGUITO HIDRÁULICO	
025	RG908-8602-0	2		ADAPTER	RACCORD	ADAPTER	ADATTATORE	ADAPTADOR	
030	RG448-9243-0	1		PIPE (HYDRAULIC, SP, RIGHT)	TUYAU HYDR., SP, DR)	ROHRLEITUNG	TUBO (IDR., BENNA, SP, DX)	TUB. (HIDRÁUL., SP, DCHA.)	
040	RG448-9244-0	1		PIPE (HYDRAULIC, SP, LEFT)	TUYAU HYDR., SP, G)	ROHRLEITUNG	TUBO (IDR., BENNA, SP, SN)	TUB. (HIDRÁUL., SP, IZDA.)	
050	69738-9234-0	2		ASSY CLAMP	ENS. COLLIER, SERRAGE	EINSPANNBAND	GR. MORSETTO	CONJUNTO MORDAZA	
060	69738-9231-0	2		CLAMP	ATTACHE	KLAMMER	MORSETTO	MORDAZA	
070	69738-9235-0	2		CUSHION	CUOSSIN	KISSEN	AMMORTIZZATORE	AMORTIGUADOR	
080	01133-61055	2		BOLT	VIS	SCHRAUBE	BULLONE	PERNO	
090	RG248-9248-0	2		HOSE HYDRAULIC	FLEXIBLE, HYDRAULIQUE	HYDRAULIKSCHLAUCH	TUBO FLESSIBILE, IDRAULICO	MANGUITO HIDRÁULICO	
100	RG518-9297-0	2		PIPE, HYDRAULIC	TUYAU DE HYD.	HYDRAULIKROHR	TUBO, IDRAULICO	CONDUCTO, HIDRÁULICO	STD-ARM
100	RG508-9297-0	2		PIPE	TUYAU	HYDRAULIKROHR	TUBO	CONDUCTO	LONG-ARM
110	69741-9224-0	4		CLAMP	ATTACHE	KLAMMER	MORSETTO	MORDAZA	
120	01135-61020	8		BOLT	VIS	SCHRAUBE	BULLONE	PERNO	
130	RG208-8609-0	2		PLUG	BOUCHON	STOPFEN	TAPPO	TAPÓN	
140	RG238-9275-0	2		BRACKET PIPE	PALIER	HALTER	SUPPORTO TUBO	SOPORTE CONDUCTO	
150	01135-61025	4		BOLT	VIS	SCHRAUBE	BULLONE	PERNO	
160	RG208-9209-0	2		ADAPTER	RACCORD	ADAPTER	ADATTATORE	ADAPTADOR	

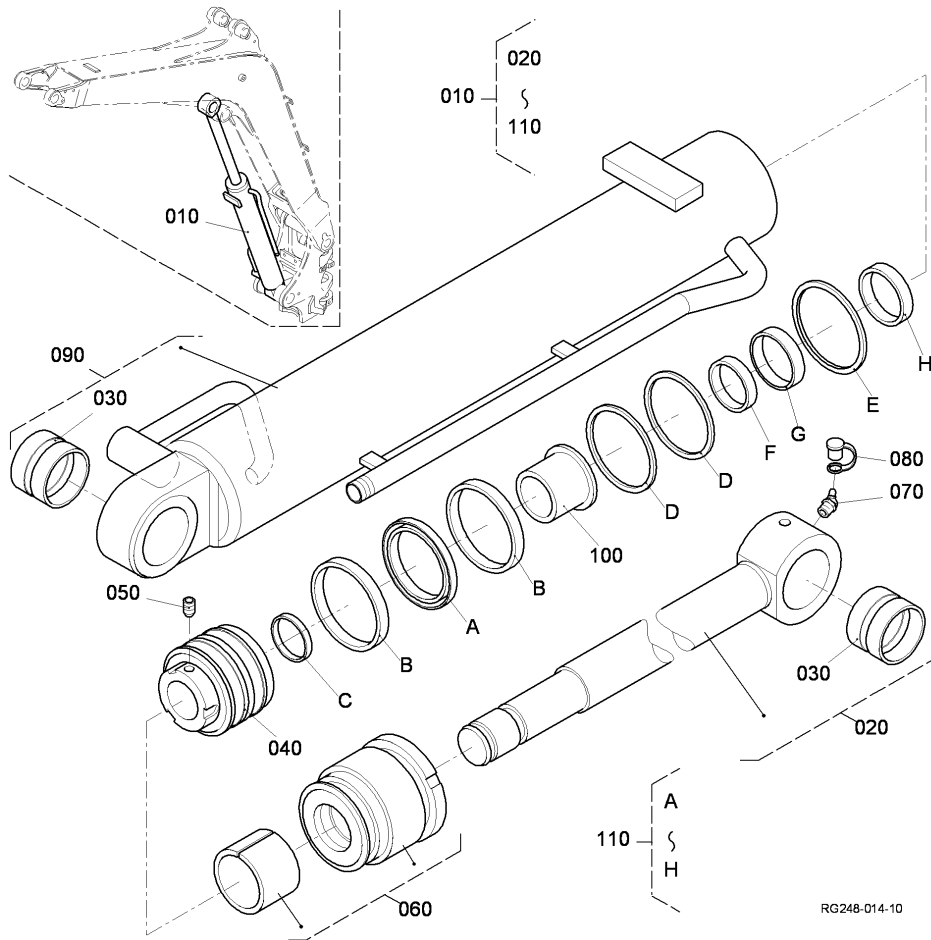
texnopart@gmail.com

# S076

**BOOM CYLINDER AND COMPONENT PARTS**  
**FLECHE CYLINDRE (PARTIES COMP.)**  
**AUSLEGERZYLINDER (EINZELTEILE)**  
**CIL.BRAC.SOLLEV./COMPONENTI**  
**CILIND. BRAZO PRIN. Y COMP.**

**D17**

**KX71-3**



Pos.	PART No.	QTY/SNo	IC	PART NAME	DESIGNATION	BEZEICHNUNG	DENOMI. PARTE	NOMBRE PIEZA	Remarks
010	RG448-6750-0	1		ASSY CYLINDER,BOOM	FLECHE DE CYLINDRE	GRP.AUSLEGERZYLINDER	GR. CIL,BRACCIO SOLL.	CILINDRO,BRAZO PRINCIPAL	
020	RG448-6752-0	1		ROD,ASSY	BIELETTE	KOLBENSTANGE	STELO	VARILLA	
030	RG108-7152-0	1		PISTON	PISTON	KOLBEN	PISTONE	PISTÓN	
040	69741-7191-0	2		BUSH,PIN	BAGUE,GOUPILLE	BUCHSE BOLZEN	BOCCOLA,PERNO	CASQUILLO,PASADOR	
050	69781-7192-0	1		SCREW,SET	VIS	GEWINDESTIFT	VITE,GR.	TORNILLO,JUEGO	
060	RG248-6754-0	1/-75153		CYLINDER HEAD,ASSY	CULASSE	ZYLINDERKOPF	TESTA CILINDRO	CULATA	
060	RG248-6754-2	1/75154-	*	CYLINDER HEAD,ASSY	CULASSE	ZYLINDERKOPF	TESTA CILINDRO	CULATA	
070	06616-25010E	1		NIPPLE GREASE,45°	GRAISSEUR,45°	SCHMIERNIPPEL,45°	INGRASSATORE,45°	ENGRASADOR GRASA,45°	
080	69791-7222-0	1		PLUG	BOUCHON	STOPFEN	TAPPO	TAPÓN	
090	RG448-6753-0	1		CYLINDER TUBE,ASSY	TUYAU DU CYLINDRE	ZYLINDERROHR	CAMICIA	TUBO DE CILINDRO	
100	RG208-7156-0	1		COLLAR	COLLIER	HÜLSE	COLLARE	ANILLO	
110	RG248-6756-0	1/-75153		KIT SEAL	JEU DE JOINT	DICHTUNGSSATZ	KIT GUARNIZIONE	JUEGO JUNTAS	
110	RG248-6756-2	1/75154-	*	KIT SEAL	JEU DE JOINT	DICHTUNGSSATZ	KIT GUARNIZIONE	JUEGO JUNTAS	

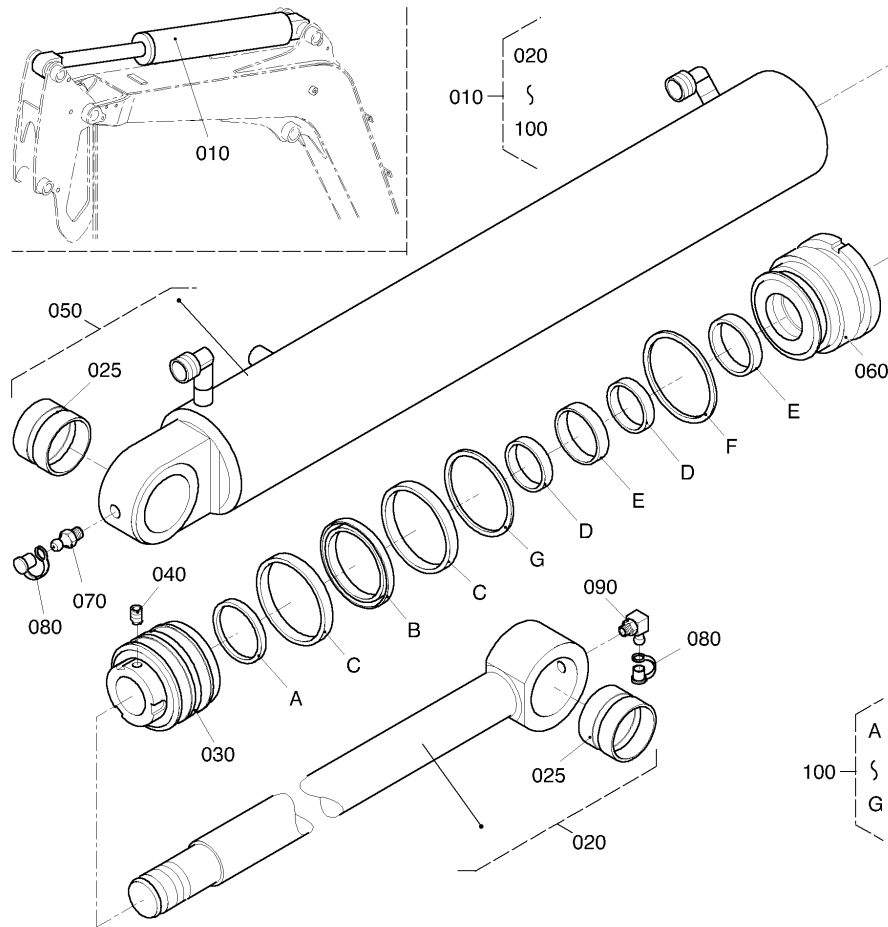
+375 29 6497999  
+375 29 6409111  
texnopart@gmail.com

# S077

ARM CYLINDER AND COMPONENT PARTS  
 BRAS CYLINDRE (PARTIES COMP.)  
 ARMZYLINDER (EINZELTEILE)  
 CIL. AVAMBRACCIO/COMPONENTI  
 CILINDRO BRAZO Y COMP.

D18

KX71-3



Pos.	PART No.	QTY/SNo	IC	PART NAME	DESIGNATION	BEZEICHNUNG	DENOMI. PARTE	NOMBRE PIEZA	Remarks
010	RG448-6760-0	1		ASSY CYLINDER,ARM	BRAS DE CYLINDRE	GRP.ARMZYLINDER	GR. CILINDRO,AVAMB.	CILINDRO,BALANCÍN	
020	RG448-6762-0	1		ROD,ASSY	BIELETTE	KOLBENSTANGE	STELO	VARILLA	
025	69741-7191-0	2		BUSH,PIN	BAGUE,GOUPILLE	BUCHSE BOLZEN	BOCCOLA,PERNO	CASQUILLO,PASADOR	
030	69741-7154-0	1		PISTON	PISTON	KOLBEN	PISTONE	PISTÓN	
040	RG208-7093-0	1		SCREW,SET	VIS	GEWINDESTIFT	VITE,GR.	TORNILLO,JUEGO	
050	RG448-6761-0	1		CYLINDER TUBE,ASSY	TUYAU DU CYLINDRE	ZYLINDERROHR	CAMICIA	TUBO DE CILINDRO	
060	RG719-6784-0	1/-75133		CYLINDER HEAD	CULASSE	ZYLINDERKOPF	TESTA CILINDRO	CULATA	
060	RG719-6784-2	1/75134-	*	CYLINDER HEAD,ASSY	CULASSE	ZYLINDERKOPF	TESTA CILINDRO	CULATA	
070	06611-15010E	1		NIPPLE GREASE	GRAISSEUR	SCHMIERNIPPEL	INGRASSATORE	ENGRASADOR GRASA	
080	69791-7222-0	2		PLUG	BOUCHON	STOPFEN	TAPPO	TAPÓN	
090	06616-35010E	1		NIPPLE GREASE,90°	GRAISSEUR,90°	SCHMIERNIPPEL,90°	INGRASSATORE,90°	ENGRASADOR GRASA,90°	
100	RG719-6790-0	1/-75133		KIT SEAL	JEU DE JOINT	DICHTUNGSSATZ	KIT GUARNIZIONE	JUEGO JUNTAS	
100	RG719-6790-2	1/75134-	*	KIT SEAL	JEU DE JOINT	DICHTUNGSSATZ	KIT GUARNIZIONE	JUEGO JUNTAS	

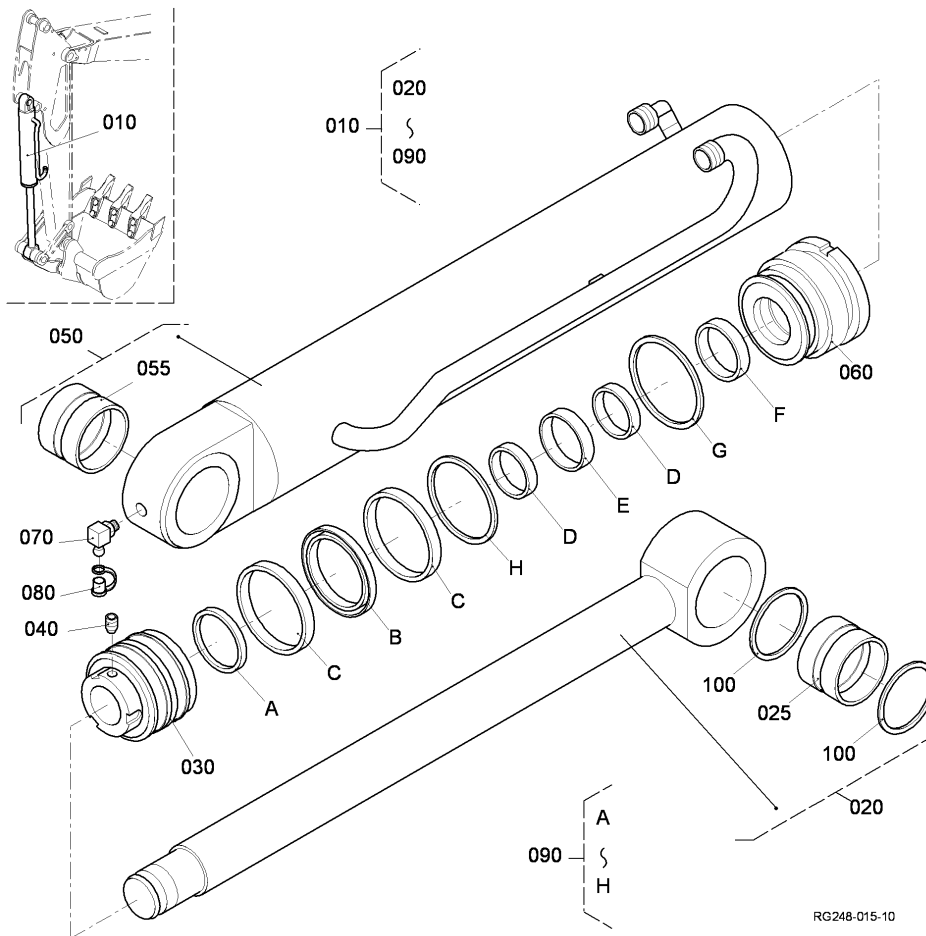
TEXNOPART  
 +375 29 6497999  
 +375 29 6409111  
 texnopart@gmail.com

# S078

BUCKET CYLINDER (COMPONENT PARTS)  
 GODET CYLINDRE (PARTIES COMP.)  
 SCHAUFELZYLINDER (EINZELTEILE)  
 CILINDRO BENNA E COMPONENTI  
 CILIND. DE CAZO Y COMP.

D19

KX71-3



Pos.	PART No.	QTY/SNo	IC	PART NAME	DESIGNATION	BEZEICHNUNG	DENOMI. PARTE	NOMBRE PIEZA	Remarks
010	RG448-6780-0	1		ASSY CYLINDER, BUCKET	AUGET DE CYLINDRE	GRP.LÖFFELZYLINDER	GR. CILINDRO, BENNA	CILINDRO, CAZO	
020	RG448-6782-0	1		ROD, ASSY	BIELETTE	KOLBENSTANGE	STELO	VARILLA	
025	69741-7191-0	1		BUSH, PIN	BAGUE, GOUPILLE	BUCHSE BOLZEN	BOCCOLA, PERNO	CASQUILLO, PASADOR	
030	69741-7154-0	1		PISTON	PISTON	KOLBEN	PISTONE	PISTÓN	
040	RG208-7093-0	1		SCREW, SET	VIS	GEWINDESTIFT	VITE, GR.	TORNILLO, JUEGO	
050	RG448-6781-0	1		CYLINDER TUBE, ASSY	TUYAU DU CYLINDRE	ZYLINDERROHR	CAMICIA	TUBO DE CILINDRO	
055	RG508-7191-0	1		BUSH, PIN	BAGUE, GOUPILLE	BUCHSE BOLZEN	BOCCOLA, PERNO	CASQUILLO, PASADOR	
060	RG719-6784-0	1/-75133		CYLINDER HEAD	CULASSE	ZYLINDERKOPF	TESTA CILINDRO	CULATA	
060	RG719-6784-2	1/75134	*	CYLINDER HEAD, ASSY	CULASSE	ZYLINDERKOPF	TESTA CILINDRO	CULATA	
070	69791-7222-0	1		PLUG	BOUCHON	STOPFEN	TAPPO	TAPÓN	
080	06616-35010E	1		NIPPLE GREASE, 90°	GRAISSEUR, 90°	SCHMIERNIPPEL, 90°	INGRASSATORE, 90°	ENGRASADOR GRASA, 90°	
090	RG719-6790-0	1/-75133		KIT SEAL	JEU DE JOINT	DICHTUNGSSATZ	KIT GUARNIZIONE	JUEGO JUNTAS	
090	RG719-6790-2	1/75134	*	KIT SEAL	JEU DE JOINT	DICHTUNGSSATZ	KIT GUARNIZIONE	JUEGO JUNTAS	
100	RG518-6785-0	2		SEAL DUST	RACLEUR AXE	DICHTUNG	TENUTA ANTIPOLVERE	JUNTA POLVO	

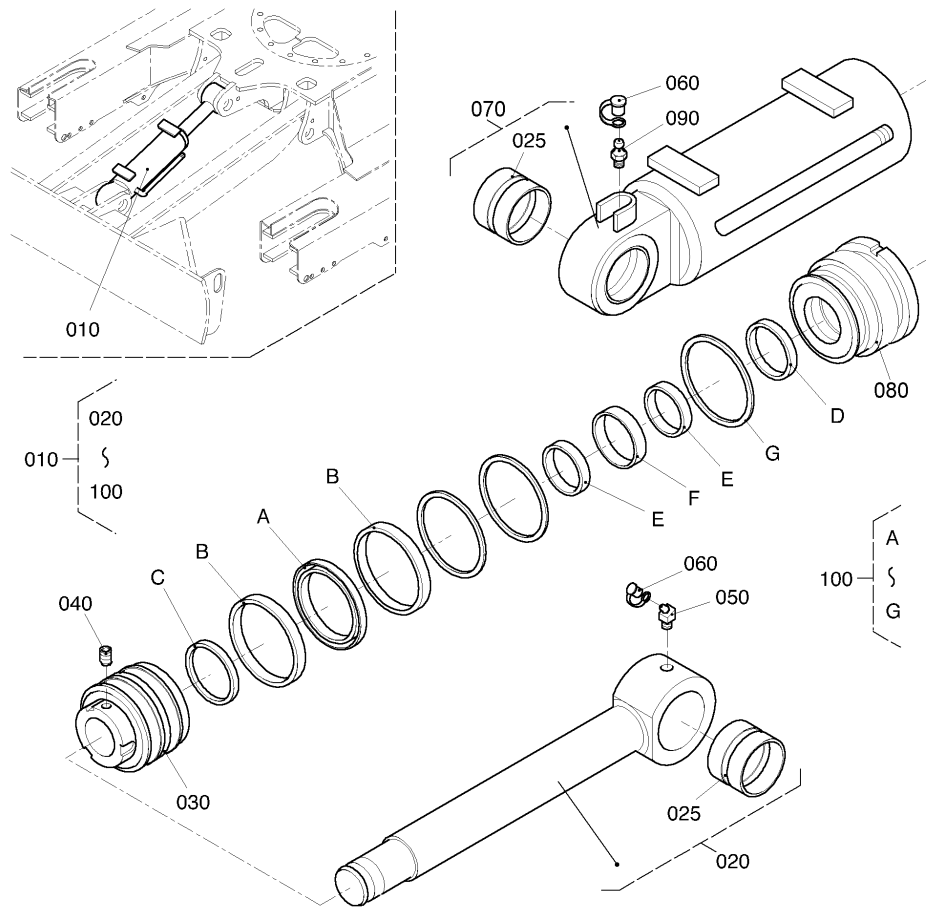
+375 29 6409111  
 texnopart@gmail.com

# S079

BLADE CYLINDER (COMPONENT PARTS)  
 LAME CYLINDRE (PARTIES COMP.)  
 ERDSCHIEBERZYLINDER (EINZELTEILE)  
 CILINDRO LAMA (COMPONENTI)  
 CILIND. HOJA Y COMPONENTES

**D20**

KX71-3



Pos.	PART No.	QTY/SNo	IC	PART NAME	DESIGNATION	BEZEICHNUNG	DENOMI. PARTE	NOMBRE PIEZA	Remarks
010	RG448-7510-0	1/-77761		ASSY CYLINDER, BLADE	AUBE DE CYLINDRE	GRP.PLANIERSCHILDZYL.	GR. CILINDRO, LAMA	CILINDRO, CUCHILLA	
010	RG458-7510-0	1/77762-	*	ASSY CYLINDER, BLADE	AUBE DE CYLINDRE	GRP.PLANIERSCHILDZYL.	GR. CILINDRO, LAMA	CILINDRO, CUCHILLA	
020	RG448-7512-0	1		ROD, ASSY	BIELETTE	KOLBENSTANGE	STELO	VARILLA	
025	69781-7195-0	2		BUSH	BAGUE	BUCHSE	BOCCOLA	CASQUILLO	
030	69741-7174-0	1		PISTON	PISTON	KOLBEN	PISTONE	PISTÓN	
040	RG208-7093-0	1		SCREW, SET	VIS	GEWINDESTIFT	VITE, GR.	TORNILLO, JUEGO	
050	06616-25010E	1		NIPPLE GREASE, 45°	GRAISSEUR, 45°	SCHMIERNIPPEL, 45°	INGRASSATORE, 45°	ENGRASADOR GRASA, 45°	
060	69791-7222-0	2		PLUG	BOUCHON	STOPFEN	TAPPO	TAPÓN	
070	RG448-7511-0	1		CYLINDER TUBE, ASSY	TUYAU DU CYLINDRE	ZYLINDERROHR	CAMICIA	TUBO DE CILINDRO	
080	RG248-7513-0	1/-75481		CYLINDER HEAD	CULASSE	ZYLINDERKOPF	TESTA CILINDRO	CULATA	
080	RG248-7513-2	1/75482-	*	CYLINDER HEAD	CULASSE	ZYLINDERKOPF	TESTA CILINDRO	CULATA	
090	06611-15010E	1		NIPPLE GREASE	GRAISSEUR	SCHMIERNIPPEL	INGRASSATORE	ENGRASADOR GRASA	
100	RG248-7514-0	1/-75481		KIT SEAL	JEU DE JOINT	DICHTUNGSSATZ	KIT GUARNIZIONE	JUEGO JUNTAS	
100	RG248-7514-2	1/75482-	*	KIT SEAL	JEU DE JOINT	DICHTUNGSSATZ	KIT GUARNIZIONE	JUEGO JUNTAS	

+375 29 6409111  
 texnopart@gmail.com

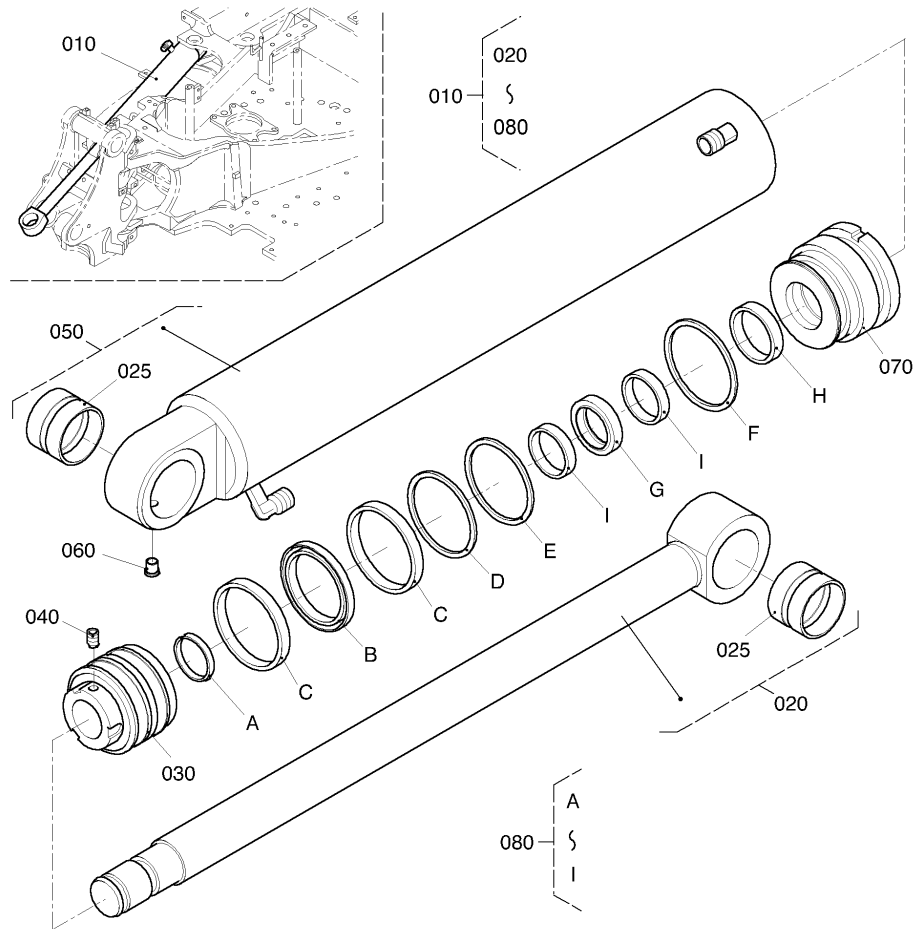


# S080

SWING CYLINDER AND COMPONENT PARTS  
 BALANCEMENT CYLINDRE (PARTIES COMP.)  
 DREHZYLINDER (EINZELTEILE)  
 CIL.BRANDEGGIO E COMPONENTI  
 CIL. BRAZO OSCIL. Y COMP.

D21

KX71-3

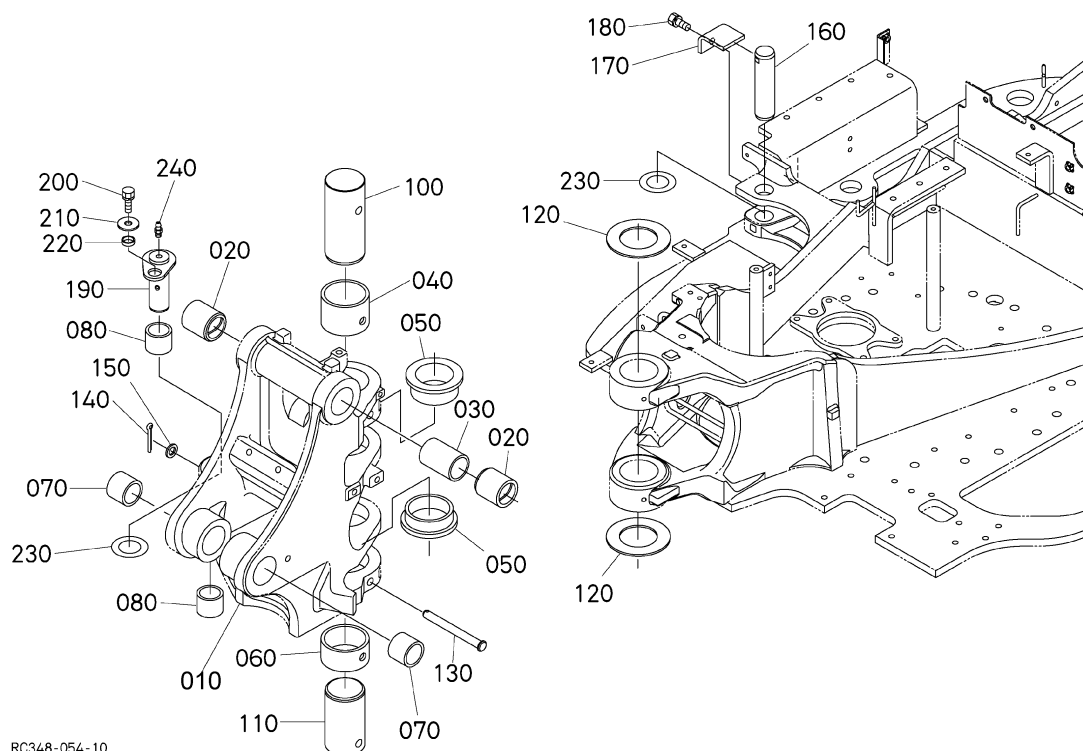


Pos.	PART No.	QTY/SNo	IC	PART NAME	DESIGNATION	BEZEICHNUNG	DENOMI. PARTE	NOMBRE PIEZA	Remarks
010	RG448-6740-0	1/-77761		ASSY CYLINDER,SWING	OSCILLATION DE CYLINDRE	GRP.SCHWENKEINR.ZYLINDER	GR. CIL.,BRANDEGGIO	CILINDRO,OSCILACIÓN	
010	RG458-6740-0	1/77762-	*	ASSY CYLINDER,SWING	OSCILLATION DE CYLINDRE	GRP.SCHWENKEINR.ZYLINDER	GR. CIL.,BRANDEGGIO	CILINDRO,OSCILACIÓN	
020	RG448-6742-0	1		ROD,ASSY	BIELETTE	KOLBENSTANGE	STELO	VARILLA	
025	R2491-9343-0	2		BUSH	BAGUE	BUCHSE	BOCCOLA	CASQUILLO	
030	RG108-7152-0	1		PISTON	PISTON	KOLBEN	PISTONE	PISTÓN	
040	69781-7192-0	1		SCREW,SET	VIS	GEWINDESTIFT	VITE,GR.	TORNILLO,JUEGO	
050	RG448-6741-0	1		CYLINDER TUBE,ASSY	TUYAU DU CYLINDRE	ZYLINDERROHR	CAMICIA	TUBO DE CILINDRO	
060	RG448-6745-0	1		PLUG	BOUCHON	STOPFEN	TAPPO	TAPÓN	
070	RG448-6743-0	1/-75460		CYLINDER HEAD	CULASSE	ZYLINDERKOPF	TESTA CILINDRO	CULATA	
070	RG448-6743-2	1/75461	*	CYLINDER HEAD	CULASSE	ZYLINDERKOPF	TESTA CILINDRO	CULATA	
080	RG448-6744-0	1/-75460		KIT SEAL	JEU DE JOINT	DICHTUNGSSATZ	KIT GUARNIZIONE	JUEGO JUNTAS	
080	RG448-6744-2	1/75461-	*	KIT SEAL	JEU DE JOINT	DICHTUNGSSATZ	KIT GUARNIZIONE	JUEGO JUNTAS	

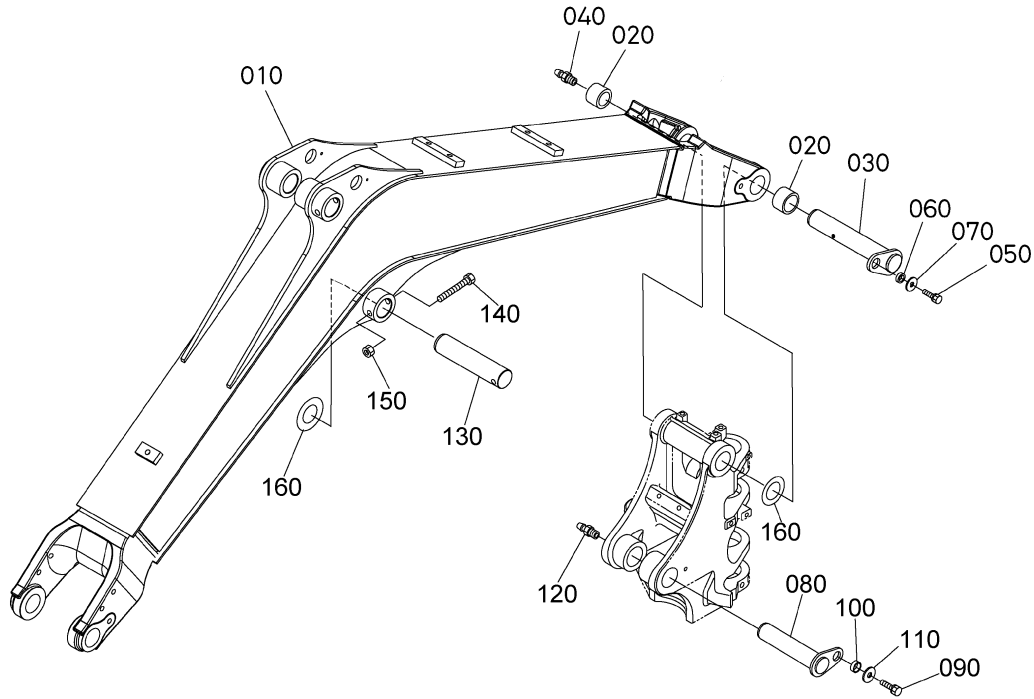
+375 29 6497999

+375 29 6409111

texnopart@gmail.com



Pos.	PART No.	QTY/SNo	IC	PART NAME	DESIGNATION	BEZEICHNUNG	DENOMI. PARTE	NOMBRE PIEZA	Remarks
010	RG248-6641-0	1/-77761		BRACKET_SWING	SUPPORT_OSCILLATION	SCHWENKBLOCK	SUPPORTO.BRANDEGGIO	SOPORTE.OSCILACIÓN	
010	RG258-6641-0	1/77762-	*	BRACKET_SWING	SUPPORT_OSCILLATION	SCHWENKBLOCK	SUPPORTO.BRANDEGGIO	SOPORTE.OSCILACIÓN	
020	RG248-7616-0	2		BUSH	COUSSINET	BUCHSE	BOCCOLA	CASQUILLO	
030	RG248-6662-0	1		COLLAR	COLLIER	RING	COLLARE	ANILLO	
040	RG248-6632-0	1		BUSH	COUSSINET	BUCHSE	BOCCOLA	CASQUILLO	
050	RG248-6633-0	2		BUSH	COUSSINET	BUCHSE	BOCCOLA	CASQUILLO	
060	RG248-6634-0	1		BUSH	COUSSINET	BUCHSE	BOCCOLA	CASQUILLO	
070	RG248-6658-0	2		BUSH	COUSSINET	BUCHSE	BOCCOLA	CASQUILLO	
080	RG248-6636-0	2		BUSH	COUSSINET	BUCHSE	BOCCOLA	CASQUILLO	
090	-	-		-	-	-	-	-	
100	RG248-6645-0	1		PIN	BROCHE	STIFT	PERNO	PASADOR	
110	RG248-6646-0	1		PIN	BROCHE	STIFT	PERNO	PASADOR	
120	RG248-6683-0	1		SHIM	CALE	DISTANZSCHEIBE	SPESSORE	CALZA	1.5MM
120	69481-6644-0	1		THRUST COLLAR(2.0)	COLLIER DE POUSSÉE(2.0)	DRUCKRING	COLLARE DI SPINTA(2.0)	COLLARIN EMPUJE(2.0)	2.0MM
120	69481-6645-0	1		COLLAR THRUST(3.0)	COLLIER POUSSÉE(3.0)	DRUCKRING	COLLARE DI SPINTA(3.0)	COLLARIN EMPUJE(3.0)	2.5MM
120	69738-9002-0	2		COLLAR THRUST(3.0)	COLLIER POUSSÉE(3.0)	DRUCKRING	COLLARE DI SPINTA(3.0)	COLLARIN EMPUJE(3.0)	3.0MM
130	RG241-6647-0	2		PIN JOINT	AXE D'ARTICULATION	VERBINDUNGSSTIFT	PERNO RACCORDO	BULÓN JUNTA	
140	05511-50425E	2		PIN SNAP	GOUJILLE BETA	SICHERUNGSSTIFT	PERNO SCATTO	GRUPILLA	
150	04011-50120	2		WASHER PLAIN	RONDELLE FREIN	SCHEIBE	RONDELLA PIANA	ARANDELA PLANA	
160	RG248-6744-0	1		PIN	BROCHE	STIFT	PERNO	PASADOR	
170	RG248-6745-0	1		PLATE(KEY)	PLAQUE(CLE)	TYPENSCHILD	PIASTRA(CHIAVE)	PLACA(LLAVE)	
180	01133-61016	2		BOLT	VIS	SCHRAUBE	BULLONE	PERNO	
190	RG248-6746-0	1		PIN	BROCHE	STIFT	PERNO	PASADOR	
200	01133-61025	1		BOLT	VIS	SCHRAUBE	BULLONE	PERNO	
210	RG201-2179-0	1		WASHER	RONDELLE	SCHEIBE	RONDELLA	ARANDELA	
220	RG246-4427-0	1		COLLAR	COLLIER	RING	COLLARE	ANILLO	
230	RG246-6689-0	3		SHIM	CALE	DISTANZSCHEIBE	SPESSORE	CALZA	1.5MM
230	RG246-6762-0	3		SHIM	CALE	DISTANZSCHEIBE	SPESSORE	CALZA	0.5MM
230	RG246-6688-0	3		SHIM	CALE	DISTANZSCHEIBE	SPESSORE	CALZA	1.0MM
240	06611-15010E	1		NIPPLE GREASE	GRAISSEUR	SCHMIERNIPPEL	INGRASSATORE	ENGRASADOR GRASA	



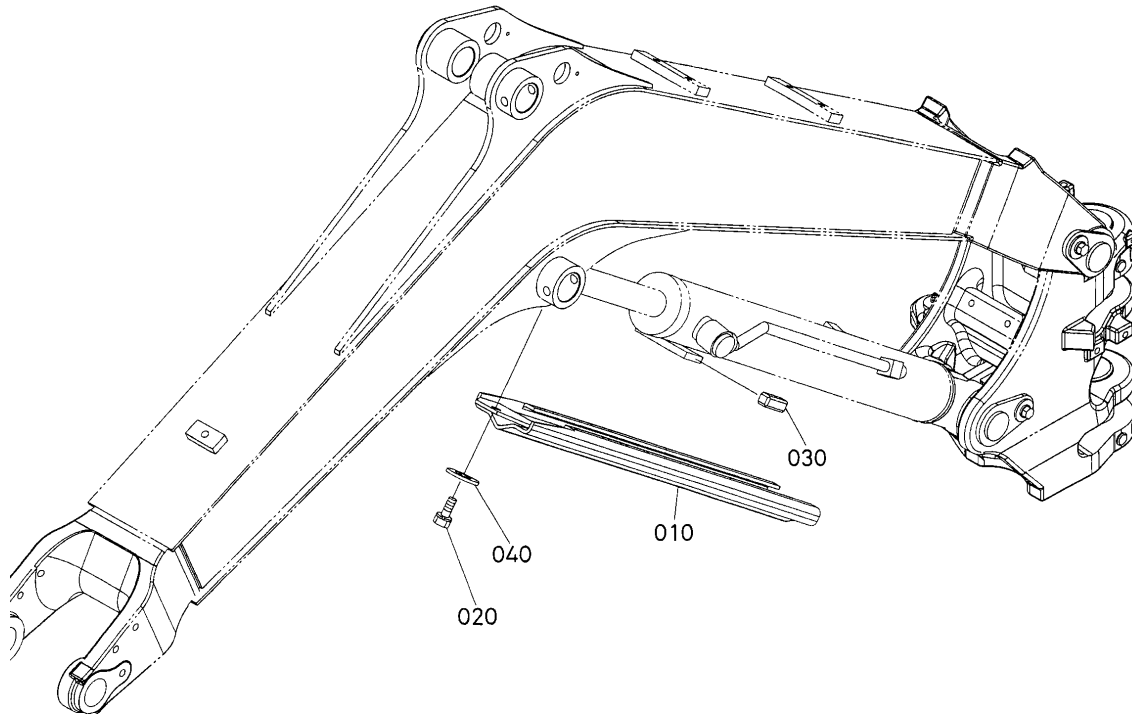
RC348-055-10

Pos.	PART No.	QTY/SNo	IC	PART NAME	DESIGNATION	BEZEICHNUNG	DENOMI. PARTE	NOMBRE PIEZA	Remarks
010	RG448-6651-0	1		BOOM	FLECHE	BOOM	BRACCIO DI SOLLEV.	BRAZO PRINCIPAL	
020	RG448-6659-0	2		BUSH	COUSSINET	BUCHSE	BOCCOLA	CASQUILLO	
030	RG448-6654-0	1		PIN	BROCHE	BOLZEN	PERNO	PASADOR	
040	06611-15010E	1		NIPPLE GREASE	GRAISSEUR	SCHMIERNIPPEL	INGRASSATORE	ENGRASADOR GRASA	
050	01133-61025	1		BOLT	VIS	SCHRAUBE	BULLONE	PERNO	
060	69441-6692-0	1		SPACER	ENTRETOISE	DISTANZSTÜCK	DISTANZIATORE	SEPARADOR	
070	04015-60100	1		WASHER,PLAIN	RONDELLE FREIN	SCHEIBE	RONDELLA,PIANA	ARANDELA,PLANA	
080	RG248-6755-0	1		PIN	BROCHE	STIFT	PERNO	PASADOR	
090	01133-61025	1		BOLT	VIS	SCHRAUBE	BULLONE	PERNO	
100	69441-6692-0	1		SPACER	ENTRETOISE	DISTANZSTÜCK	DISTANZIATORE	SEPARADOR	
110	04015-60100	1		WASHER,PLAIN	RONDELLE FREIN	SCHEIBE	RONDELLA,PIANA	ARANDELA,PLANA	
120	06611-15010E	1		NIPPLE GREASE	GRAISSEUR	SCHMIERNIPPEL	INGRASSATORE	ENGRASADOR GRASA	
130	RG448-6655-0	1		PIN	BROCHE	BOLZEN	PERNO	PASADOR	
140	01173-61075	1		BOLT	VIS	SCHRAUBE	BULLONE	TORNILLO	
150	02572-50100	1		NUT	ECROU	MUTTER	DADO	TUERCA,BLOQUEO	
160	RG246-6694-0	3		SHIM	CALE	DISTANZSCHEIBE	SPESSORE	CALZA	0.5MM
160	RG246-6695-0	3		SHIM	CALE	DISTANZSCHEIBE	SPESSORE	CALZA	1.0MM

+375 29 6409111  
 texnopart@gmail.com

**S083**

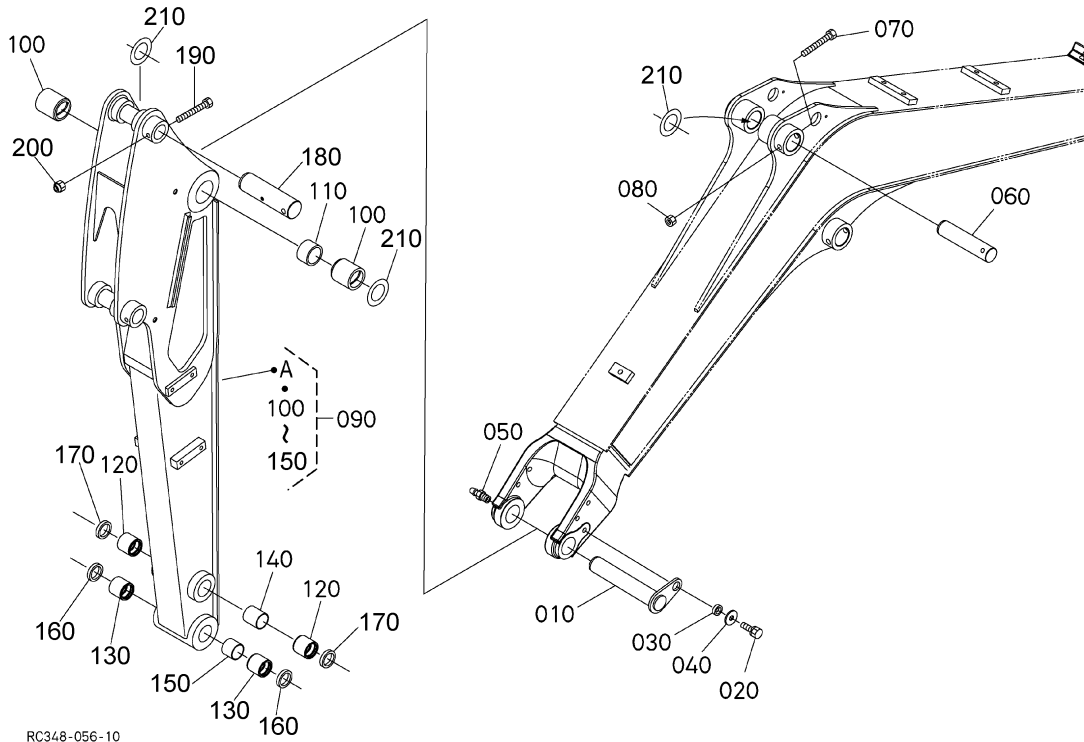
CYLINDER COVER (BOOM)  
 COUVERCLE DE CYLINDRE (FLECHE)  
 SCHUTZ (AUSLEGERZYLINDER)  
 COP. CILINDRO (BRAC. SOLL.)  
 CUB. CILINDRO (BRAZO PR.)

**D24****KX71-3**

RB411-070-10

Pos.	PART No.	QTY/SNo	IC	PART NAME	DESIGNATION	BEZEICHNUNG	DENOMI. PARTE	NOMBRE PIEZA	Remarks
010	RG248-6751-0	1		COVER,CYLINDER	COUVERCLE,CYLINDRE	ZYLINDERDECKEL	COPERCHIO,CILINDRO	CUBIERTA,CILINDRO	
020	01133-61230	1		BOLT	VIS	SCHRAUBE	BULLONE	PERNO	
030	RC411-6755-0	2		CAP,CYLINDER COVER	CHAPEAU	KAPPE	CAPPUCCIO,COPERCH.CILINDRO	CAPUCHÓN,CUBIERTA DE CIL.	
040	04015-60120E	1		WASHER PLAIN	RONDELLE FREIN	SCHEIBE	RONDELLA PIANA	ARANDELA PLANA	

ТЕХНОПАРТ®  
 +375 29 6497999  
 +375 29 6409111  
 texnopart@gmail.com



RC348-056-10

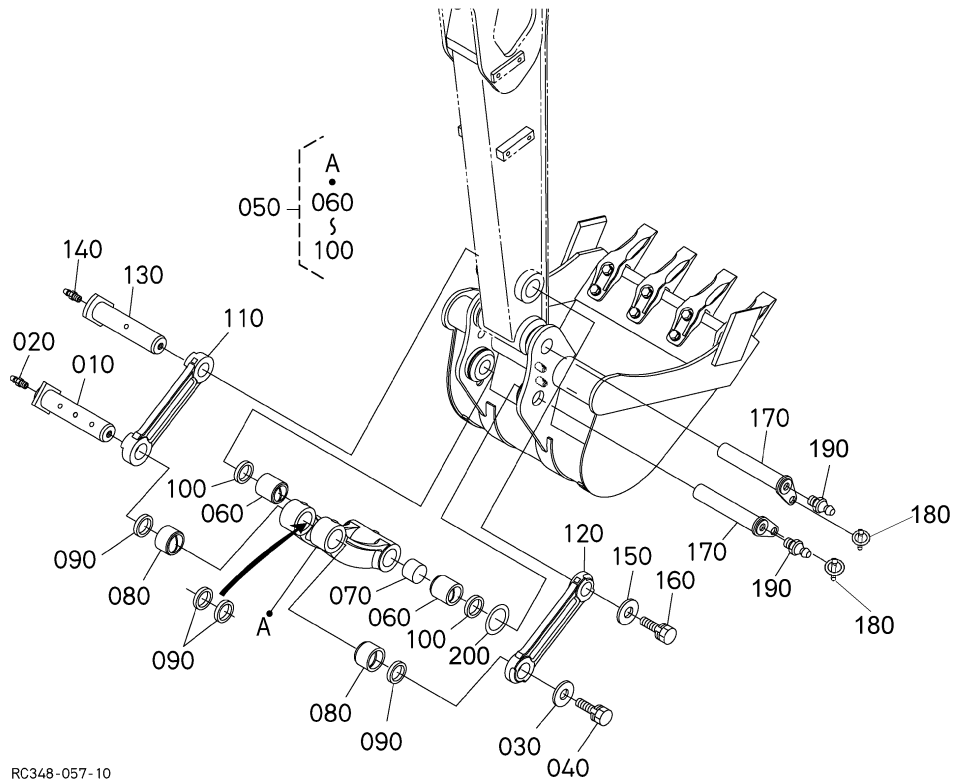
Pos.	PART No.	QTY/SNo	IC	PART NAME	DESIGNATION	BEZEICHNUNG	DENOMI. PARTE	NOMBRE PIEZA	Remarks
010	RG448-6664-0	1		PIN	BROCHE	BOLZEN	PERNO	PASADOR	
020	01133-61025	1		BOLT	VIS	SCHRAUBE	BULLONE	PERNO	
030	69441-6692-0	1		SPACER	ENTRETOISE	DISTANZSTÜCK	DISTANZIATORE	SEPARADOR	
040	04015-60100	1		WASHER,PLAIN	RONDELLE FREIN	SCHEIBE	RONDELLA,PIANA	ARANDELA,PLANA	
050	06611-15010E	1		NIPPLE GREASE	GRAISSEUR	SCHMIERNIPPEL	INGRASSATORE	ENGRASADOR GRASA	
060	RG448-6665-0	1		PIN	BROCHE	BOLZEN	PERNO	PASADOR	
070	01173-61075	1		BOLT	VIS	SCHRAUBE	BULLONE	TORNILLO	
080	02572-50100	1		NUT	ECROU	MUTTER	DADO	TUERCA,BLOQUEO	
090	RG448-6710-0	1		ARM(1350)	BRAS(1350)	ARM(1350)	AVAMBRACCIO(1350)	BALANCÍN(1350)	1350MM
090	RG448-6660-0	1		ARM(1150)	BRAS(1150)	ARM(1150)	AVAMBRACCIO(1150)	BALANCÍN(1150)	1150MM
100	RG248-7618-0	2		BUSH	COUSSINET	BUCHSE	BOCCOLA	CASQUILLO	
110	RG448-6663-0	1		COLLAR	COLLIER	HÜLSE	COLLARE	ANILLO	
120	RG248-7615-0	2		BUSH	COUSSINET	BUCHSE	BOCCOLA	CASQUILLO	
130	RG248-7615-0	2		BUSH	COUSSINET	BUCHSE	BOCCOLA	CASQUILLO	
140	RG448-6669-0	1		COLLAR	COLLIER	HÜLSE	COLLARE	ANILLO	
150	RG448-6665-0	1		COLLAR	COLLIER	HÜLSE	COLLARE	ANILLO	
160	RG248-7652-0	2		DUST SEAL	JOINT ANTI-POUSSIÈRE	STAUBDICHTUNG	TENUTA ANTIPOLVERE	SELLO ANTIPOLVO	
170	RG248-7652-0	2		DUST SEAL	JOINT ANTI-POUSSIÈRE	STAUBDICHTUNG	TENUTA ANTIPOLVERE	SELLO ANTIPOLVO	
180	RG448-6679-0	1		PIN	BROCHE	BOLZEN	PERNO	PASADOR	
190	01173-61075	1		BOLT	VIS	SCHRAUBE	BULLONE	TORNILLO	
200	02572-50100	1		NUT	ECROU	MUTTER	DADO	TUERCA,BLOQUEO	
210	RG246-6694-0	3		SHIM	CALE	DISTANZSCHEIBE	SPESSORE	CALZA	0.5MM
210	RG246-6695-0	3		SHIM	CALE	DISTANZSCHEIBE	SPESSORE	CALZA	1.0MM

# S085

BUCKET LINK  
 MAILLON DE GODET  
 VERBINDUNGSTÜCK, SCHAUFEL  
 LEVERISMO BENNA  
 ARTICULACIÓN DEL CAZO

D26

KX71-3



RC348-057-10

Pos.	PART No.	QTY/SNo	IC	PART NAME	DESIGNATION	BEZEICHNUNG	DENOMI. PARTE	NOMBRE PIEZA	Remarks
010	RG448-6677-0	1		PIN	BROCHE	BOLZEN	PERNO	PASADOR	
020	06611-15010E	1		NIPPLE GREASE	GRAISSEUR	SCHMIERNIPPEL	INGRASSATORE	ENGRASADOR GRASA	
030	RG518-4956-0	1		WASHER	RONDELLE	SCHEIBE	RONDELLA	LAVAPARABRISAS	
040	01133-61430	1		BOLT	VIS	SCHRAUBE	BULLONE	PERNO	
050	RG448-6670-0	1		ASSY LINK, BUCKET	TIGE D'ASSEMBLAGE, AUGET	GRP.LÖFFELVERBINDUNG	GR. LEVERISMO, BENNA	BIELA, CAZO	
060	RG248-7615-0	2		BUSH	COUSSINET	BUCHSE	BOCCOLA	CASQUILLO	
070	RG448-6669-0	1		COLLAR	COLLIER	HÜLSE	COLLARE	ANILLO	
080	RG448-7624-0	2		BUSH	COUSSINET	BUCHSE	BOCCOLA	CASQUILLO	
090	RG518-6785-0	4		SEAL DUST	RACLEUR AXE	DICHTUNG	TENUTA ANTIPOLVERE	JUNTA POLVO	
100	RG248-7652-0	2		DUST SEAL	JOINT ANTI-POUSSIÈRE	STAUBDICHTUNG	TENUTA ANTIPOLVERE	SELLO ANTIPOLVO	
110	RG248-6673-0	1		LINK(3, BUCKET)	TIGE ASS.(3, AUGET)	VERBINDUNG	LEVERISMO(3, BENNA)	ARTICULACIÓN(3, CAZO)	
120	RG248-6672-0	1		LINK(2, BUCKET)	TIGE ASS.(2, AUGET)	VERBINDUNG	LEVERISMO(2, BENNA)	ARTICULACIÓN(2, CAZO)	
130	RG448-6678-0	1		PIN	BROCHE	BOLZEN	PERNO	PASADOR	
140	06611-15010E	1		NIPPLE GREASE	GRAISSEUR	SCHMIERNIPPEL	INGRASSATORE	ENGRASADOR GRASA	
150	RG518-4956-0	1		WASHER	RONDELLE	SCHEIBE	RONDELLA	LAVAPARABRISAS	
160	01133-61430	1		BOLT	VIS	SCHRAUBE	BULLONE	PERNO	
170	RG448-6676-0	2		PIN	BROCHE	BOLZEN	PERNO	PASADOR	
180	RG108-6682-0	2		COTTER PIN	GOUPILLE FENDUE	KLAPPSPLINT	COPPIGLIA	PASADOR DE CHAVETA	
190	06611-15010E	2		NIPPLE GREASE	GRAISSEUR	SCHMIERNIPPEL	INGRASSATORE	ENGRASADOR GRASA	
200	RG246-6688-0	1		SHIM	CALE	DISTANZSCHEIBE	SPESSORE	CALZA	1.0MM
200	RG246-6762-0	2		SHIM	CALE	DISTANZSCHEIBE	SPESSORE	CALZA	0.5MM

texnopart@gmail.com

**S086**

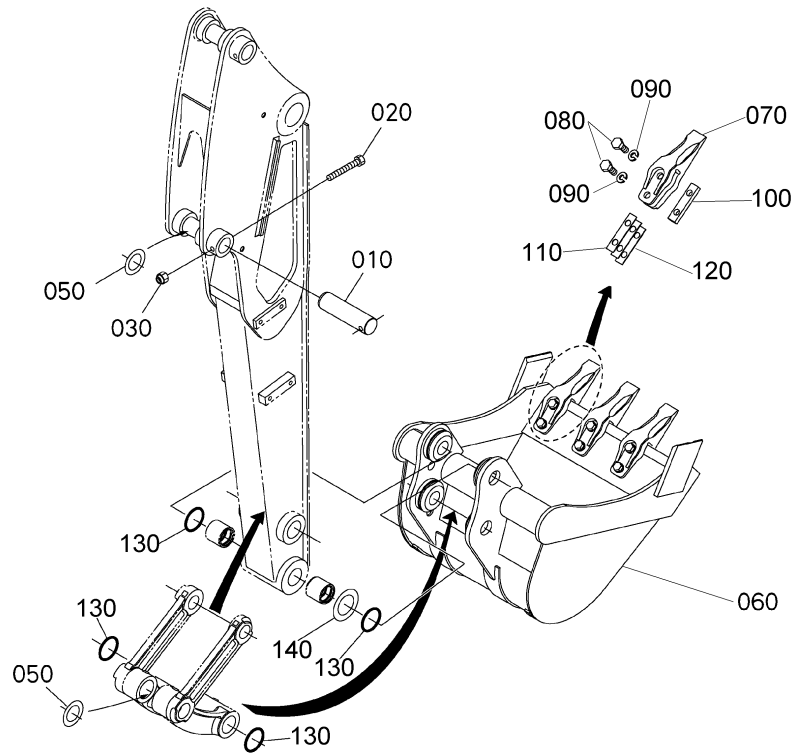
BUCKET (NO QUICK-COUPLER)

GODET (NO COUPLEUR)

LÖFFEL (OHNE SCHNELLKUPPLUNG)

BENNA (NO RACCORDO)

CAZO (NO ACOPLADOR)

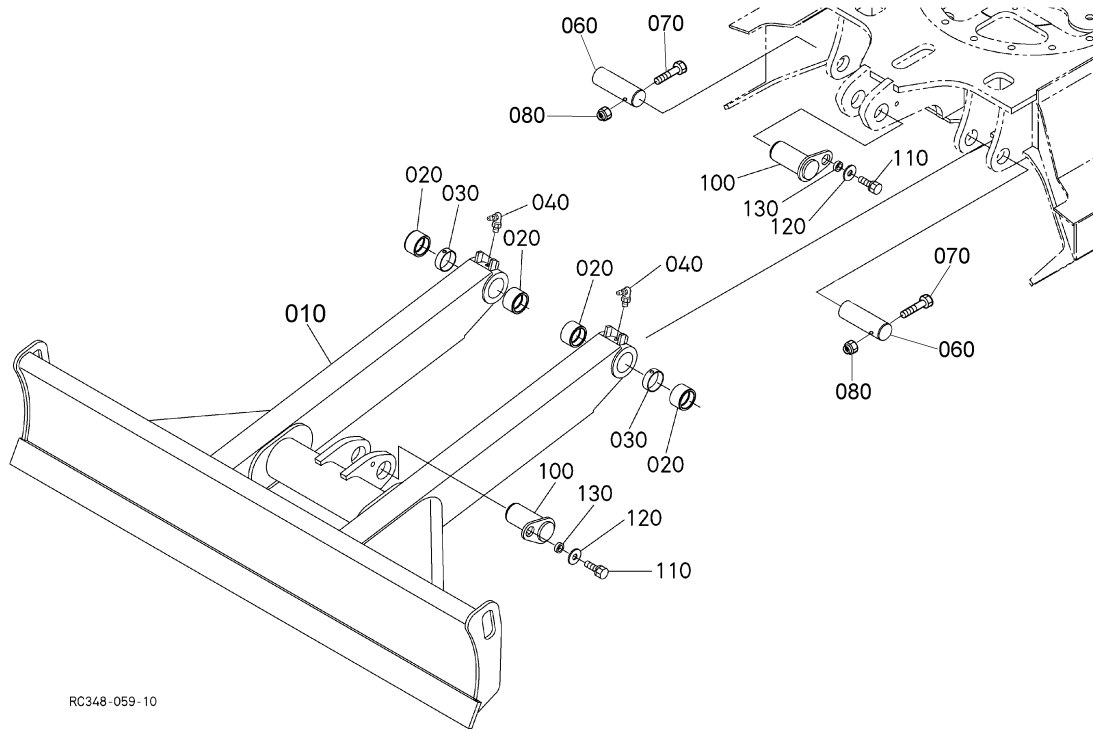
**D27****KX71-3**

RC348-058-10

Pos.	PART No.	QTY/SNo	IC	PART NAME	DESIGNATION	BEZEICHNUNG	DENOMI. PARTE	NOMBRE PIEZA	Remarks
010	RG448-6679-0	1		PIN	BROCHE	BOLZEN	PERNO	PASADOR	
020	01173-61075	1		BOLT	VIS	SCHRAUBE	BULLONE	TORNILLO	
030	02572-50100	1		NUT	ECROU	MUTTER	DADO	TUERCA,BLOQUEO	
040	---	-							
050	RG246-6694-0	1		SHIM	CALE	DISTANZSCHEIBE	SPESSORE	CALZA	0.5MM
050	RG246-6695-0	1		SHIM	CALE	DISTANZSCHEIBE	SPESSORE	CALZA	1.0MM
060	RG448-6681-0	1		BUCKET(480)	AUGET	LÖFFEL	BENNA	CAZO	
070	69741-6611-0	3		BUCKET TOOTH	DENT DE L'AUGE	LÖFFELZAHN	DENTE BENNA	DIENTE DE CAZO	
080	01176-61448	6		BOLT	VIS	SCHRAUBE	BULLONE	TORNILLO	
090	04512-60140E	6		WASHER,SPRING	RONDELLE GROWER	FEDERRING	RONDELLA,ELASTICA	ARANDELA,MUELLE	
100	69481-6692-0	3		NUT	ECROU	MUTTER	DADO	TUERCA	
110	69481-7139-0	6		SHIM	CALE	DISTANZSCHEIBE	SPESSORE	CALZA	
120	69481-6693-0	3		SHIM	CALE	DISTANZSCHEIBE	SPESSORE	CALZA	
130	68741-6685-0	3		O-RING	JOINT TORIQUE	O-RING	O-RING	JUNTA TÓRICA	
140	RG246-6695-0	3		SHIM	CALE	DISTANZSCHEIBE	SPESSORE	CALZA	1.0MM
140	RG246-6694-0	3		SHIM	CALE	DISTANZSCHEIBE	SPESSORE	CALZA	0.5MM

+375 29 6409111

texnopart@gmail.com

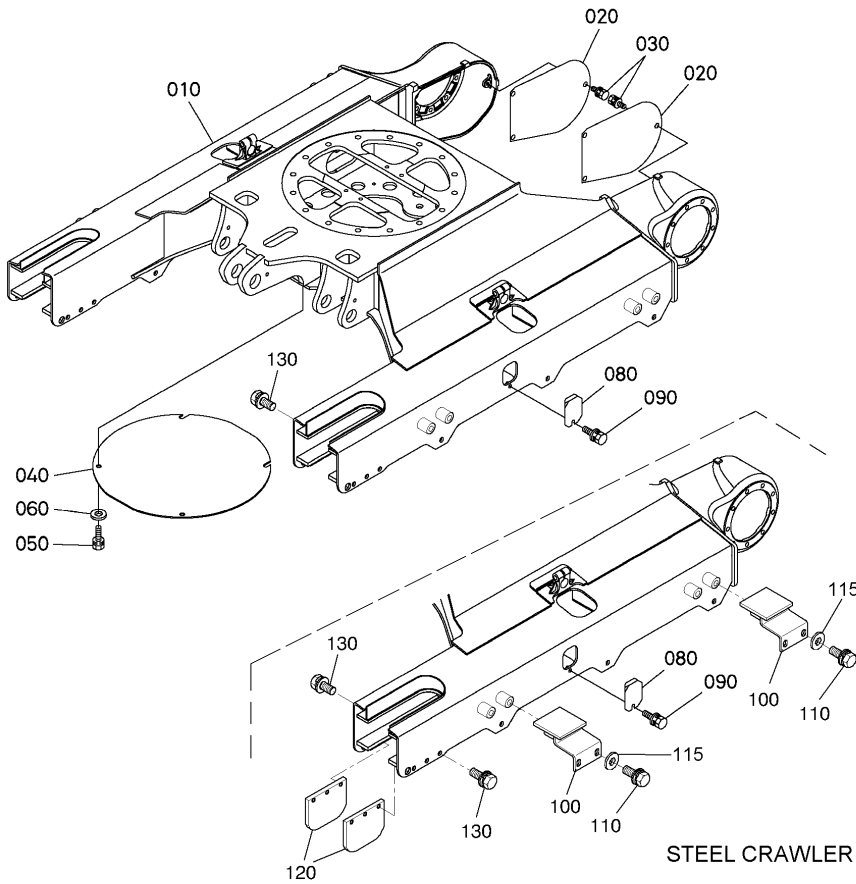


RC348-059-10

Pos.	PART No.	QTY/SNo	IC	PART NAME	DESIGNATION	BEZEICHNUNG	DENOMI. PARTE	NOMBRE PIEZA	Remarks
010	RG448-7441-0	1/-77761		BLADE(1500)	AUBE(1500)	PLANIERSCHILD	LAMA(1500)	HOJA(1500)	
010	RG458-7441-0	1/77762-	*	BLADE(1500)	AUBE(1500)	PLANIERSCHILD	LAMA(1500)	HOJA(1500)	
020	RG248-7455-0	4/-75583		BUSH	COUSSINET	BUCHSE	BOCCOLA	CASQUILLO	
030	RG246-7445-0	2/-75583		COLLAR	COLLIER	RING	COLLARE	ANILLO	
040	06616-35010E	2		NIPPLE GREASE,90°	GRAISSEUR,90°	SCHMIERNIPPEL,90°	INGRASSATORE,90°	ENGRASADOR GRASA,90°	
050	---	-							
060	RG248-7443-0	2		PIN	BROCHE	STIFT	PERNO	PASADOR	
070	01173-61270	2		BOLT	VIS	SCHRAUBE	BULLONE	PERNO	
080	02572-50120	2		NUT	ECROU	MUTTER	DADO	TUERCA,BLOQUEO	
090	---	-							
100	RG248-7442-0	2		PIN	BROCHE	STIFT	PERNO	PASADOR	
110	01133-61225	2		BOLT	VIS	SCHRAUBE	BULLONE	PERNO	
120	04015-60120E	2		WASHER PLAIN	RONDELLE FREIN	SCHEIBE	RONDELLA PIANA	ARANDELA PLANA	
130	69441-6692-0	2		SPACER	ENTRETOISE	DISTANZSTÜCK	DISTANZIATORE	SEPARADOR	

+375 29 6409111  
 texnopart@gmail.com





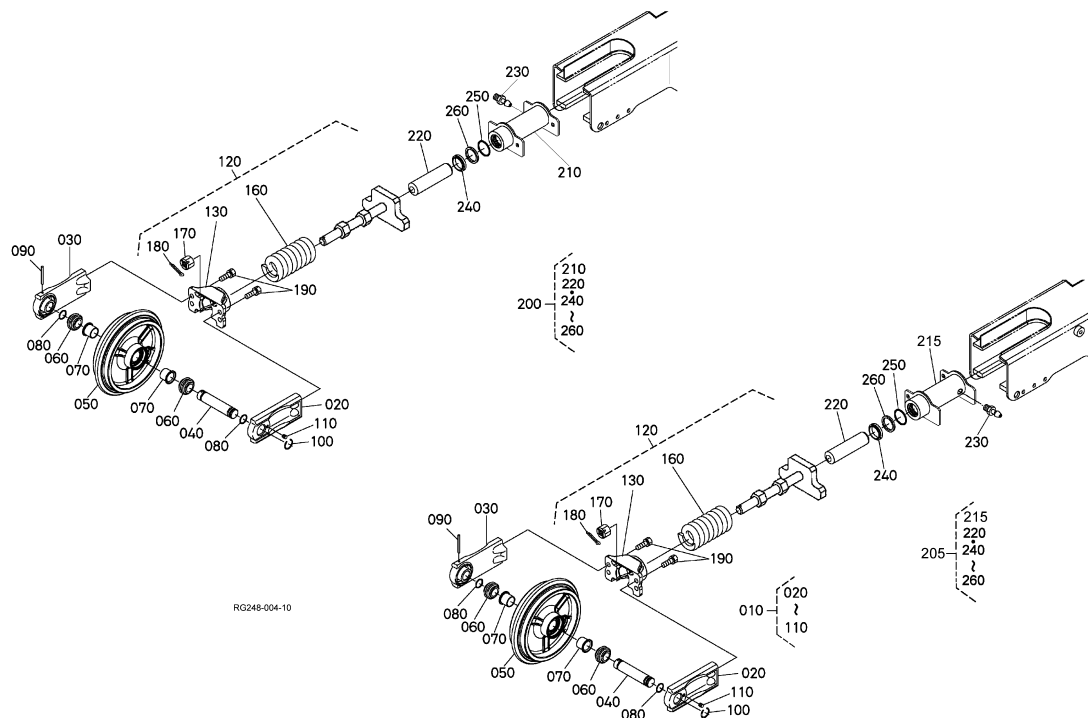
Pos.	PART No.	QTY/SNo	IC	PART NAME	DESIGNATION	BEZEICHNUNG	DENOMI. PARTE	NOMBRE PIEZA	Remarks
010	RG448-2111-0	1/-55515		FRAME,TRACK	CHÂSSIS,ROULEMENT	UNTERWAGEN	TELAIO,CINGOLO	BASTIDOR,TREN DE RODAJE	
010	RG448-2111-6	1/-77761	*	FRAME,TRACK	CHÂSSIS,ROULEMENT	UNTERWAGEN	TELAIO,CINGOLO	BASTIDOR,TREN DE RODAJE	
010	RG458-2110-0	1/77762~	*	FRAME,TRACK	CHÂSSIS,ROULEMENT	UNTERWAGEN	TELAIO,CINGOLO	BASTIDOR,TREN DE RODAJE	
020	RG248-2115-0	2/-77761		COVER(MOTOR)	COUVERCLE(MOTEUR)	MOTORABDECKUNG	COPERCHIO(MOTORE)	CUBIERTA(MOTOR)	
020	RG258-2115-0	2/77762~	*	COVER(MOTOR)	COUVERCLE(MOTEUR)	MOTORABDECKUNG	COPERCHIO(MOTORE)	CUBIERTA(MOTOR)	
030	01135-61020	6		BOLT	VIS	SCHRAUBE	BULLONE	PERNO	
040	RG248-2117-0	1/-77761		COVER(BOTTOM)	COUVERCLE(BAS)	ABDECKUNG	COPERCHIO(FONDO)	CUBIERTA(BASE)	
040	RG258-2117-0	1/77762~	*	COVER(BOTTOM)	COUVERCLE(BAS)	ABDECKUNG	COPERCHIO(FONDO)	CUBIERTA(BASE)	
050	01138-61020	4		BOLT	VIS	SCHRAUBE	BULLONE	PERNO	
060	04015-60100	4		WASHER,PLAIN	RONDELLE FREIN	SCHEIBE	RONDELLA,PIANA	ARANDELA,PLANA	
070	---								
080	RG246-2115-0	2/-77761		COVER(GREASE)	COUVERCLE(GRAISSE)	ABDECKUNG	COPERCHIO(INGRASSAGGIO)	CUBIERTA(GRASA)	
080	RG256-2115-0	2/77762~	*	COVER(GREASE)	COUVERCLE(GRAISSE)	ABDECKUNG	COPERCHIO(INGRASSAGGIO)	CUBIERTA(GRASA)	
090	01135-61020	2		BOLT	VIS	SCHRAUBE	BULLONE	PERNO	
100	RG248-2181-0	4/-77761		PLATE(SLIDING)	PLAQUE(COULISSANTE)	PLATTE(SCHIEBEW.)	PIASTRA(SCORREVOLE)	PLACA(DESGLIZAMIENTO)	
100	RG258-2181-0	4/77762~	*	PLATE(SLIDING)	PLAQUE(COULISSANTE)	PLATTE(SCHIEBEW.)	PIASTRA(SCORREVOLE)	PLACA(DESGLIZAMIENTO)	
110	01133-61220	8		BOLT	VIS	SCHRAUBE	BULLONE	PERNO	
115	04013-60120E	8		WASHER,PLAIN	RONDELLE FREIN	SCHEIBE	RONDELLA,PIANA	ARANDELA,PLANA	
120	RG248-2182-0	4/-77761		GUIDE	GUIDE	FÜHRUNG	GUIDA	GUÍA	
120	RG258-2182-0	4/77762~	*	GUIDE	GUIDE	FÜHRUNG	GUIDA	GUÍA	
130	01133-61235	12		BOLT	VIS	SCHRAUBE	BULLONE	PERNO	

texnopart@gmail.com

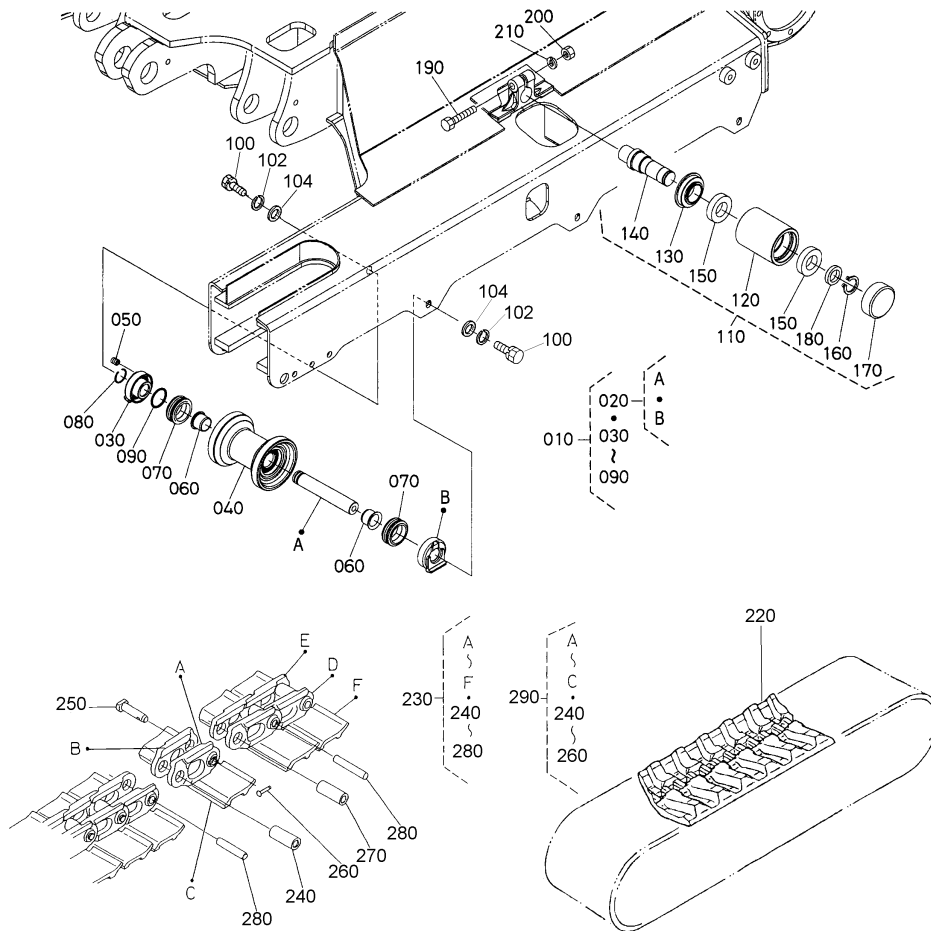
**S089**  
**IDLER**  
**INTERMEDIAIRE**  
**SPANNRAD**  
**RUOTA FOLLE**  
**RODILLO**

**E02**

**KX71-3**



Pos.	PART No.	QTY/SNo	IC	PART NAME	DESIGNATION	BEZEICHNUNG	DENOMI. PARTE	NOMBRE PIEZA	Remarks
010	RC348-2130-2	2		ASSY WHEEL IDLER	ROUE FOLLE	GRP.LEITRAD	GR. RUOTA FOLLE	CONJUNTO RUEDA RODILLO	
020	RC348-2131-2	2		BRACKET 1 IDLER	SUPPORT 1 FOU	LEITRADHALTERUNG 1	SUPPORTO 1 FOLLE	SOPORTE 1 RUEDA GUÍA	
030	RC348-2132-2	2		BRACKET 2 IDLER	SUPPORT 2 FOU	LEITRADHALTERUNG 2	SUPPORTO 2 FOLLE	SOPORTE 2 RUEDA GUÍA	
040	RB511-2133-0	2		SHAFT IDLER	ARBRE POULIE	LEITRADWELLE	ALBERO FOLLE	EJE RUEDA GUÍA	
050	RB511-2134-0	2		WHEEL, IDLER	ROUE DE SUPPORT	LEITRAD	RUOTA, FOLLE	RUEDA, RUEDA GUÍA	
060	RC301-2173-0	4		SEAL	JOINT	DICHTUNG	TENUTA	JUNTA	
070	RC301-2196-0	4		BUSH	BAGUE	BUCHSE	BOCCOLA	CASQUILLO	
080	04811-50250	4		O-RING	JOINT TORIQUE	O-RING	O-RING	JUNTA TÓRICA	
090	05411-00663	2		PIN, SPRING	GOUPILE CREUSE	FEDERSTIFT	SPINA ELASTICA	BULÓN DE MUELLE	
100	68171-2139-0	2		WIRE	FAISCEAU	ADER	FILO	CABLE	
110	15521-9602-0	2		PLUG	BOUCHON	STOPFEN	TAPPO	TAPÓN	
120	RC348-2140-0	2		ASSY SPRING	RESSORT	GRP.FEDER	GR. MOLLA	CONJUNTO MUELLE	
130	RB511-2148-2	2		PLATE, IDLER	PLAQUE(POULIE)	PLATTE	PIASTRA(FOLLE)	PLACA(RUEDA GUÍA)	
140	RB511-2143-0	2		RETAINER, SPRING	ARRÊT DE RESSORT	FEDERAUFLAGE	FERMO, MOLLA	RETENEDOR, MUELLE	
150	---	---							
160	RC348-2142-0	2		SPRING	RESSORT	FEDER	MOLLA	MUELLE	
170	68741-2142-0	2		NUT	ECROU	MUTTER	DADO	TUERCA	
180	05511-50435	2		PIN SNAP	GOUPILE BETA	SICHERUNGSSTIFT	COPPIGLIA	GRUPILLA	
190	01133-61230	8		BOLT	VIS	SCHRAUBE	BULLONE	PERNO	
200	RG441-2150-5	1		ASSY CYLINDER(RIGHT)	CYLINDRE(DR.)	GRP.ZYLINDER(RECHTS)	GR. CILINDRO(DS.)	CONJUNTO CILINDRO(DCHA.)	
205	RG441-2160-0	1		ASSY CYLINDER(LEFT)	CYLINDRE(G.)	GRP.ZYLINDER(LINKS)	GR. CILINDRO(SN.)	CONJUNTO CILINDRO(IZDA.)	
210	RG441-2151-3	1		TUBE, CYLINDER(RIGHT)	TUBE(CYLINDRE)(DR.)	ZYLINDERROHR(RECHTS)	TUBO, CILINDRO(DS.)	TUBO, CILINDRO(DCHA.)	
215	RG441-2161-0	1		TUBE, CYLINDER(LEFT)	TUBE(CYLINDRE)(G.)	ZYLINDERROHR(LINKS)	TUBO, CILINDRO(SN.)	TUBO, CILINDRO(IZDA.)	
220	RG241-2157-0	2		ROD	TIGE	STANGE	STELO	VARILLA	
230	RG201-2155-0	2		ASSY NIPPLE GREASE	ENS. GRAISEUR	GRP.SCHMIERNIPPEL	GR. INGRASSATORE	CONJUNTO ENGRASADOR GRAS	
240	68241-2155-0	2		SEAL, ROD	JOINT, TIGE	STANGENDICHTUNG	TENUTA, STELO	SELLO, VARILLA	
250	04810-00400E	2		O-RING	JOINT TORIQUE	O-RING	O-RING	JUNTA TÓRICA	
260	69481-6237-0	2		RING, BACK UP	RONDELLE, DE SECOURS	STÜTZRING	ANELLO, APPOGGIO	ANILLO SEGURIDAD	



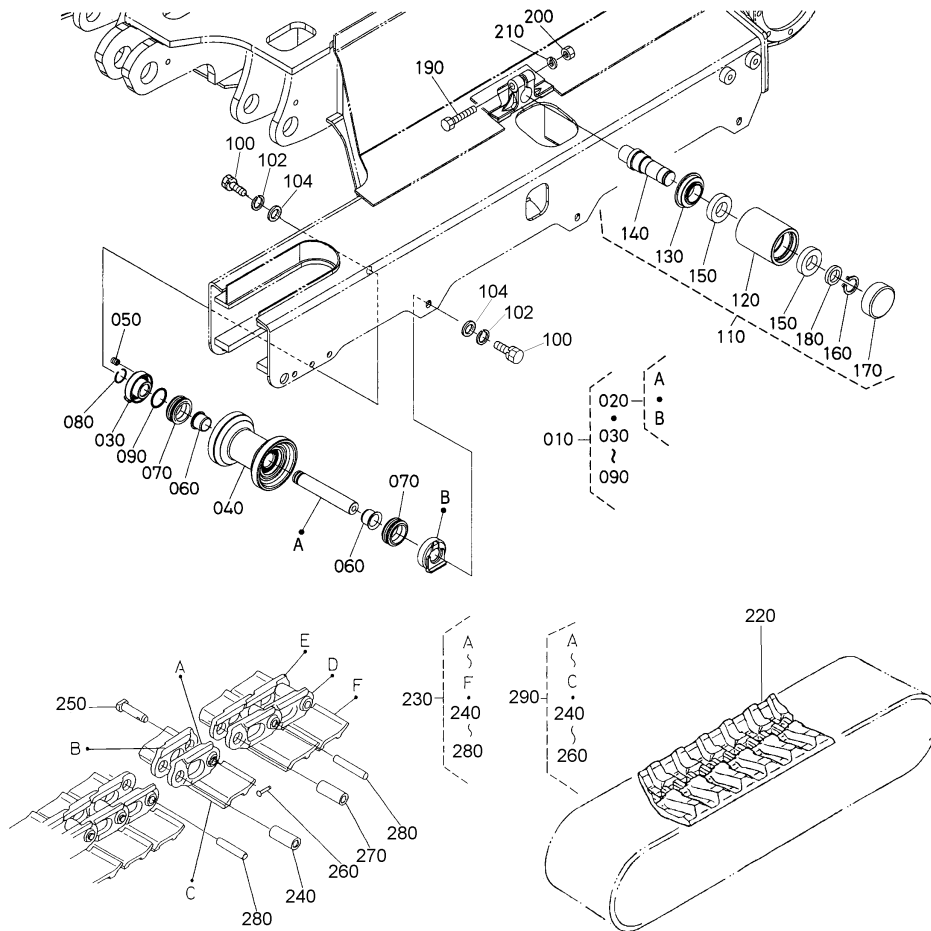
Pos.	PART No.	QTY/SNo	IC	PART NAME	DESIGNATION	BEZEICHNUNG	DENOMI. PARTE	NOMBRE PIEZA	Remarks
010	RB517-2170-2	6		ASSY ROLLER,TRUCK	ROULEAU,CAMION	GRP.KETTENROLLE	RULLO CARRO COMPL	CONJUNTO RODILLO	
020	RB511-2177-0	6		ASSY SHAFT	ENS. ARBRE	GRP.WELLE	GR. ALBERO	CONJUNTO EJE	
030	RB511-2171-0	6		BRACKET	PALIER	HALTER	SUPPORTO	SOPORTE	
040	RB511-2175-2	6		ROLLER,TRUCK	ROULEAU,CAMION	KETTENROLLE	RULLO,AUTOCARRO	RODILLO	
050	15521-9602-0	6		PLUG	BOUCHON	STOPFEN	TAPPO	TAPÓN	
060	RC301-2196-0	12/-77124		BUSH	BAGUE	BUCHSE	BOCCOLA	CASQUILLO	
060	RB551-2196-0	12/77125-	←	BUSH	BAGUE	BUCHSE	BOCCOLA	CASQUILLO	
060	RD148-2196-0	12	←	BUSH	BAGUE	BUCHSE	BOCCOLA	CASQUILLO	
070	RC301-2173-0	12		SEAL	JOINT	DICHTUNG	TENUTA	JUNTA	
080	RC301-2186-0	6		WIRE	FIL	KABEL	FILO	CABLE	
090	04811-50250	6		O-RING	JOINT TORIQUE	O-RING	O-RING	JUNTA TÓRICA	
100	01176-61230	12		BOLT	VIS	SCHRAUBE	BULLONE	PERNO	
102	RG201-2179-0	12		WASHER	RONDELLE	SCHEIBE	RONDELLA	ARANDELA	
104	04512-60120E	12		WASHER,SPRING	RONDELLE GROWER	FEDERRING	RONDELLA,ELASTICA	ARANDELA,MUELLE	
110	RC417-2190-3	2/-77279		ASSY ROLLER,CARRIER	ROULEAU TRANSPORTEUR	GRP.TRAGROLLE	GR.RULLO DI SOSTEGNO	RODILLO,SUPERIOR	
110	RC417-2190-4	2/77280-	*	ASSY ROLLER,CARRIER	ROULEAU TRANSPORTEUR	GRP.TRAGROLLE	GR.RULLO DI SOSTEGNO	RODILLO,SUPERIOR	
120	RC411-2195-2	2/-77279		CARRIER ROLLER	ROULEAU TRANSPORTEUR	TRAGROLLE	RULLO DI SOSTEGNO	RODILLO SUPERIOR	
120	RC767-2195-0	2/77280-	*	CARRIER ROLLER	ROULEAU TRANSPORTEUR	TRAGROLLE	RULLO DI SOSTEGNO	RODILLO SUPERIOR	
130	RC601-2193-0	2/-77279		SEAL,OIL	BAGUE JOINT	ÖLDICHTUNGSRING	TENUTA,OLIO	JUNTA,ACEITE	
130	RD401-2193-0	2/77280-	*	SEAL,OIL	BAGUE JOINT	ÖLDICHTUNGSRING	TENUTA,OLIO	JUNTA,ACEITE	
140	RC411-2192-2	2/-77279		SHAFT	ARBRE	WELLE	ALBERO	EJE	
140	RC767-2192-0	2/77280-	*	SHAFT	ARBRE	WELLE	ALBERO	EJE	
150	08101-06006	4		BEARING,BALL	ROULEMENT A BILLES	KUGELLAGER	CUSCINETTO,SFERA	COJINETE,BOLA	
160	38430-2554-0	2		CIR CLIP	CIRCLIP	SICHERUNGSRING	ANELLO ELASTICO	ANILLO DE RETENCIÓN	
170	RC601-2194-0	2		PLUG	BOUCHON	STOPFEN	TAPPO	TAPÓN	
180	RC601-2196-0	2		SPACER	ENTRETOISE	DISTANZSCHEIBE	DISTANZIATORE	SEPARADOR	
190	01173-61270	2		BOLT	VIS	SCHRAUBE	BULLONE	PERNO	
200	02174-60120	2		NUT	ECROU	MUTTER	DADO	TUERCA	
210	RG201-2179-0	2		WASHER	RONDELLE	SCHEIBE	RONDELLA	ARANDELA	
220	RB511-2231-0	2		CRAWLER,RUBBER	CHENILLES,CAOUTCHOUC	GUMMIKETTE	COPERCHIO,GOMMA	ORUGA,GOMA	
230	RC301-2210-0	2/-76172		ASSY CRAWLER,STEEL	ENSEMBLE DE LA CHENI	MONT.STAHLKETTE	GR. CINGOLO,ACCIAIO	CONJUNTO ORUGA,ACERO	STEEL CRAWLER
230	RC441-2210-0	2/76173-	←	ASSY CRAWLER,STEEL	ENSEMBLE DE LA CHENI	MONT.STAHLKETTE	GR. CINGOLO,ACCIAIO	CONJUNTO ORUGA,ACERO	STEEL CRAWLER
240	69110-2223-0	2		BUSH	BAGUE	BUCHSE	BOCCOLA	CASQUILLO	STEEL CRAWLER
250	69110-2224-0	2/-76172		PIN,MASTER	BROCHE PRINCIPALE	HAUPTBOLZEN	PERNO,PRINCIPALE	PASADOR,MAESTRO	STEEL CRAWLER
250	RC441-2224-0	2/76173-	*	PIN,MASTER	BROCHE PRINCIPALE	HAUPTBOLZEN	PERNO,PRINCIPALE	PASADOR,MAESTRO	STEEL CRAWLER
260	68351-2219-0	2		PIN,SET	GOUPILLE DE REGLAGE	HALTFESTIFT	PERNO,SERIE	PASADOR,JUEGO	STEEL CRAWLER
270	69110-2223-0	80		BUSH	BAGUE	BUCHSE	BOCCOLA	CASQUILLO	STEEL CRAWLER
280	69110-2229-0	80/-76172		PIN,TRUCK	CLAVETTE DE CHENILLE	BOLZEN,SPUR	PERNO,AUTOCARRO	PASADOR,MONTACARGAS	STEEL CRAWLER
280	RC441-2229-0	80/76173-	*	PIN,TRUCK	CLAVETTE DE CHENILLE	BOLZEN,SPUR	PERNO,AUTOCARRO	PASADOR,MONTACARGAS	STEEL CRAWLER
290	68391-2225-2	2/-76172		ASSY LINK,MASTER	COULISSE D'ASS.PRINC	HAUPTKETTENGLIED	GR. LEVERISMO,PRINCIP.	CONJ. ARTICULACIÓN,MAESTRA	STEEL CRAWLER

# S090

CRAWLER AND TRACK ROLLER  
 CHENILLE ET GALET DE CHENILLE  
 KETTE UND LAUFROLLEN  
 CINGOLO, RULLO INFERIORE  
 ORUGA, RODILLO INFERIOR

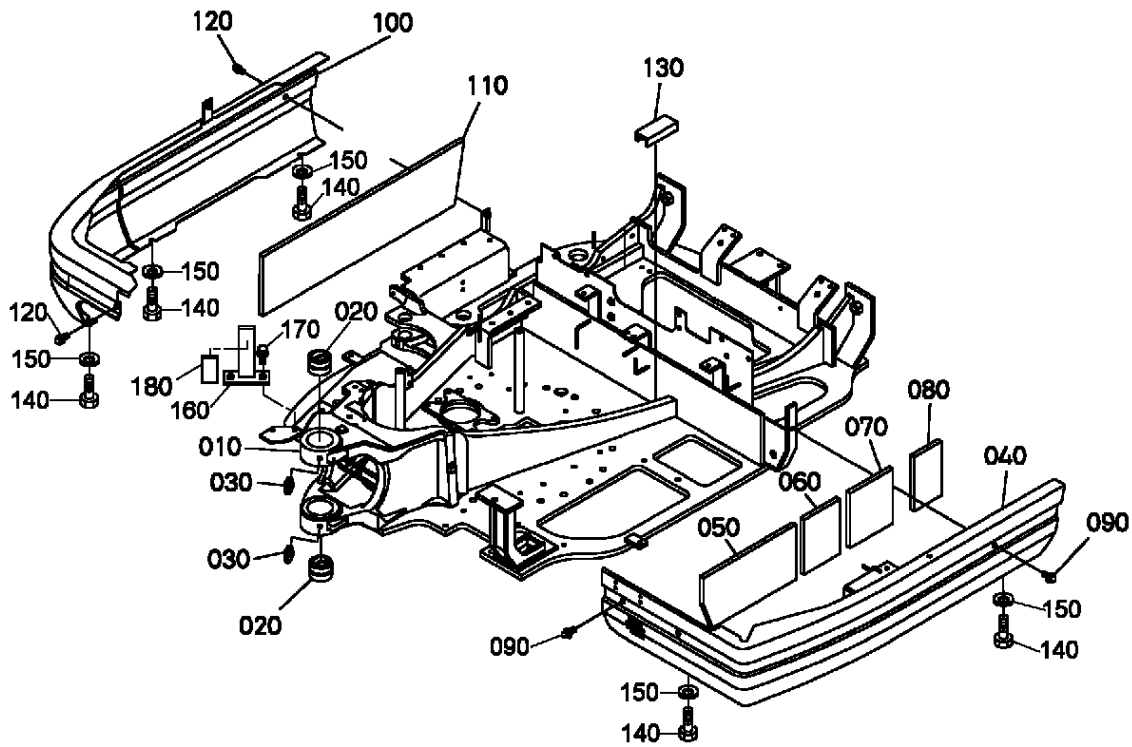
**E03**

KX71-3



Pos.	PART No.	QTY/SNo	IC	PART NAME	DESIGNATION	BEZEICHNUNG	DENOMI. PARTE	NOMBRE PIEZA	Remarks
290	RC441-2225-0	2/76173-	*	ASSY LINK,MASTER	COULISSE D'ASS.PRINC	HAUPTKETTENGLIED	GR. LEVERISMO,PRINCIP.	CONJ. ARTICULACIÓN,MAESTRA	STEEL CRAWLER

ТЕХНОПАРТ®  
 +375 29 6497999  
 +375 29 6409111  
 texnopart@gmail.com



RG248-009-10

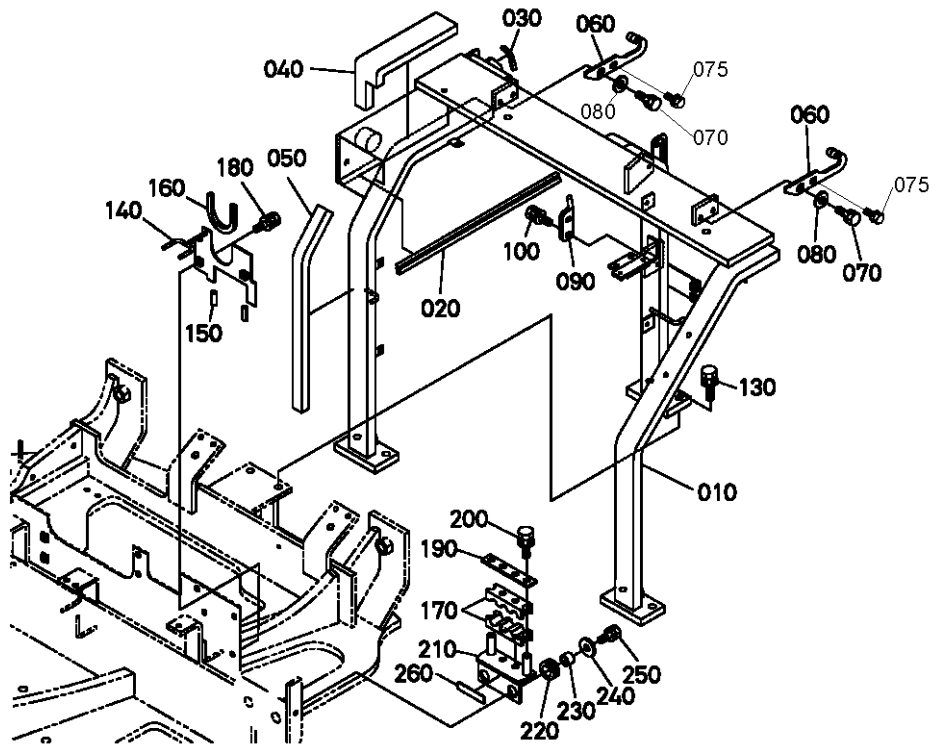
Pos.	PART No.	QTY/SNo	IC	PART NAME	DESIGNATION	BEZEICHNUNG	DENOMI. PARTE	NOMBRE PIEZA	Remarks
010	RG448-4111-0	1/-77761		FRAME, SWING	CHÂSSIS, OSCILLATION	RAHMEN, SCHWENKEINR.	TELAIO, BRANDEGGIO	BASTIDOR, OSCILACIÓN	
010	RG458-4110-0	1/77762-	*	FRAME, SWING	CHÂSSIS, OSCILLATION	RAHMEN, SCHWENKEINR.	TELAIO, BRANDEGGIO	BASTIDOR, OSCILACIÓN	
020	RG248-4112-0	2		BUSH	COUSSINET	BUCHSE	BOCCOLA	CASQUILLO	
030	06611-15010E	3		NIPPLE GREASE	GRAISSEUR	SCHMIERNIPPEL	INGRASSATORE	ENGRASADOR GRASA	
040	RG248-4115-0	1/-77761		COVER(LEFT)	COUVERCLE(GAUCHE)	ABDECKUNG	COPERCHIO(SIN.)	CUBIERTA(IZQUIERDA)	
040	RG258-4115-0	1/77762-	*	COVER(LEFT)	COUVERCLE(GAUCHE)	ABDECKUNG	COPERCHIO(SIN.)	CUBIERTA(IZQUIERDA)	
050	RG248-4117-0	1		SPONGE(COVER LEFT,1)	EPONGE( COUV. G.1)	SCHAUMSTOFF	SPUGNA(COPERCHIO SN,1)	ESPONJA(CUBIERTA IZDA,1)	
060	RG248-4118-0	1		SPONGE(COVER LEFT,2)	EPONGE( COUV. G.2)	SCHAUMSTOFF	SPUGNA(COPERCHIO SN,2)	ESPONJA(CUBIERTA IZDA,2)	
070	RG248-4119-0	1		SPONGE(COVER LEFT,3)	EPONGE( COUV. G.3)	SCHAUMSTOFF	SPUGNA(COPERCHIO SN,3)	ESPONJA(CUBIERTA IZDA,3)	
080	RG248-4114-0	1		SPONGE(COVER LEFT,4)	EPONGE( COUV. G.4)	SCHAUMSTOFF	SPUGNA(COPERCHIO SN,4)	ESPONJA(CUBIERTA IZDA,4)	
090	01135-61020	3		BOLT	VIS	SCHRAUBE	BULLONE	PERNO	
100	RG248-4116-0	1		COVER,RH	COUVERCLE,DROIT	ABDECKUNG,RECHTS	COPERCHIO,DX	CUBIERTA,DCHA.	
110	RG248-4135-0	1		SPONGE(COVER RIGHT)	EPONGE( COUVERCLE DROIT)	SCHAUMSTOFF	SPUGNA(COPERCHIO DS)	ESPONJA(CUBIERTA DCHA.)	
120	01135-61020	3		BOLT	VIS	SCHRAUBE	BULLONE	PERNO	
130	RC717-6498-0	1		CUSHION(GUARD)	COUSSIN	KISSEN	AMMORTIZZATORE(PROTEZIONE)	AMORTIGUADOR(PROTECCIÓN)	
140	01133-61020	5		BOLT	VIS	SCHRAUBE	BULLONE	PERNO	
150	04015-60100	5		WASHER,PLAIN	RONDELLE FREIN	SCHEIBE	RONDELLA,PIANA	ARANDELA,PLANA	
160	RG248-5117-0	1		HOLDER	SUPPORT	HALTER	SUPPORTO	SOPORTE	
170	01135-61020	2		BOLT	VIS	SCHRAUBE	BULLONE	PERNO	
180	RG248-5126-0	1		CUSHION(FUEL TANK,3)	COUSS.(RESERV. CARB. 3)	DÄMPFER	AMMORTIZZ.(SERB.CARB.,3)	AMORTIG.(DEP. COMBUS,3)	

texnopart@gmail.com

**S092**  
**ARCH FRAME**  
**CHASSIS DE CAPOTE**  
**BOGENRAHMEN**  
**TELAIO AD ARCO**  
**ESTRUCTURA DE ARCO**

**E05**

**KX71-3**



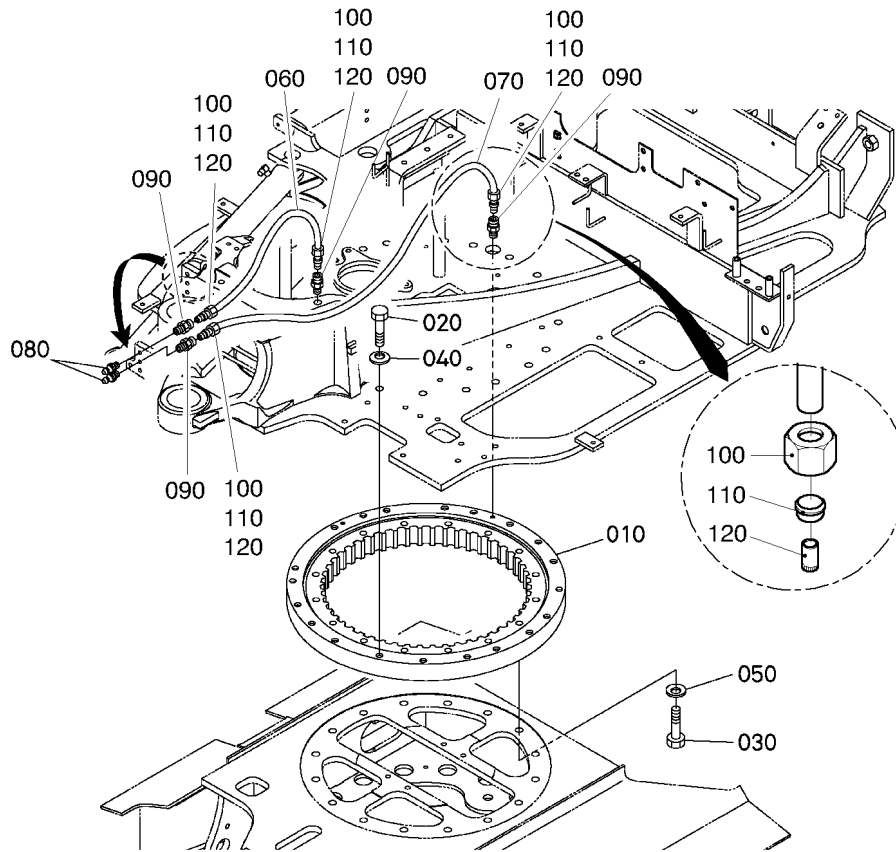
RG248-020-10

Pos.	PART No.	QTY/SNo	IC	PART NAME	DESIGNATION	BEZEICHNUNG	DENOMI. PARTE	NOMBRE PIEZA	Remarks
010	RG248-4121-0	1/-77761		FRAME(ARCH)	CHASSIS(ARC)	RAHMEN	TELAIO(ARCO)	BASTIDOR(ARCO)	
010	RG258-4121-0	1/77762-	*	FRAME(ARCH)	CHASSIS(ARC)	RAHMEN	TELAIO(ARCO)	BASTIDOR(ARCO)	
020	RG248-4124-0	1		TRIM	SELLERIE	KANTENSCHUTZ	RIVESTIMENTO	EMBELLECEDOR	
030	RG248-4125-0	1		TRIM	SELLERIE	KANTENSCHUTZ	RIVESTIMENTO	EMBELLECEDOR	
040	RG248-4127-0	1		SPONGE(1,ARCH)	EPONGE(1,ARC)	SCHAUMSTOFF	SPUGNA(1,ARCO)	ESPONJA(1,ARCO)	
050	RG248-4128-0	1		SPONGE(2,ARCH)	EPONGE(1,ARC)	SCHAUMSTOFF	SPUGNA(2,ARCO)	ESPONJA(2,ARCO)	
060	RG241-4343-0	2		SUPPORT(BONNET REAR)	SUPPORT(CAPOT ARRIERE)	AUFLAGE	SUPPORTO(COFANO POST.)	SOPORTE(CAPOT TRASERO)	
070	01133-51020	2		BOLT	VIS	SCHRAUBE	BULLONE	PERNO	
075	04015-50100	2		WASHER,PLAIN	RONDELLE FREIN	SCHEIBE	RONDELLA,PIANA	ARANDELA,PLANA	
080	01135-51020	2		BOLT	VIS	SCHRAUBE	BULLONE	PERNO	
090	RG241-4346-0	1		STAY(2,LOCK)	ETA(2,VERROUILLAGE)	ANSCHLAG	PUNTELLO(2,BLOCCO)	ANCLAJE(2,BLOQUEO)	
100	01135-61020	2		BOLT	VIS	SCHRAUBE	BULLONE	PERNO	
110	---	---							
120	---	---							
130	01135-61240	6		BOLT	VIS	SCHRAUBE	BULLONE	PERNO	
140	RG248-6312-0	1		PLATE(DERIVERY)	PLAQUE(DERIVATION)	PLATTE	PIASTRA(MANDATA)	PLACA(ALIMENTACION)	
150	RG248-6313-0	2		TRIM	SELLERIE	KANTENSCHUTZ	RIVESTIMENTO	EMBELLECEDOR	
160	RG248-6314-0	1		TRIM	SELLERIE	KANTENSCHUTZ	RIVESTIMENTO	EMBELLECEDOR	
170	RG248-6311-0	2		CUSHION,HOSE	COUSSINET,FLEXIBLE	SCHLAUCHPUFFER	AMMORTIZZ.TUBO FLESSIBILE	AMORTIGUADOR,MANGUITO	
180	01135-61020	2		BOLT	VIS	SCHRAUBE	BULLONE	PERNO	
190	RG248-6318-0	1		PLATE(DERIVERY,2)	PLAQUE(DERIVATION,2)	PLATTE	PIASTRA(MANDATA,2)	PLACA(ALIMENTACION,2)	
200	01135-61020	2		BOLT	VIS	SCHRAUBE	BULLONE	PERNO	
210	RG248-6319-0	1		PLATE(DERIVERY,3)	PLAQUE(DERIVATION,3)	PLATTE	PIASTRA(MANDATA,3)	PLACA(ALIMENTACION,3)	
220	68551-5125-0	1		CUSHION	COUSSINET	DÄMPFER	AMMORTIZZATORE	AMORTIGUADOR	
230	RG441-6395-0	2		COLLAR	COLLIER	RING	COLLARE	ANILLO	
240	04015-60100	2		WASHER,PLAIN	RONDELLE FREIN	SCHEIBE	RONDELLA,PIANA	ARANDELA,PLANA	
250	01133-61030	2		BOLT	VIS	SCHRAUBE	BULLONE	PERNO	
260	RG441-6394-0	2		CUSHION(PLUG)	COUSSINET(PRISE)	DÄMPFER	AMMORTIZZATORE(CANDELE)	AMORTIGUADOR(TAPÓN)	

**S093**  
**SWIVEL BEARING**  
**ROULEMENT DE BASCULE**  
**DREHLAGER**  
**RALLA**  
**COJINETE DE ROTACIÓN**

**E06**

**KX71-3**



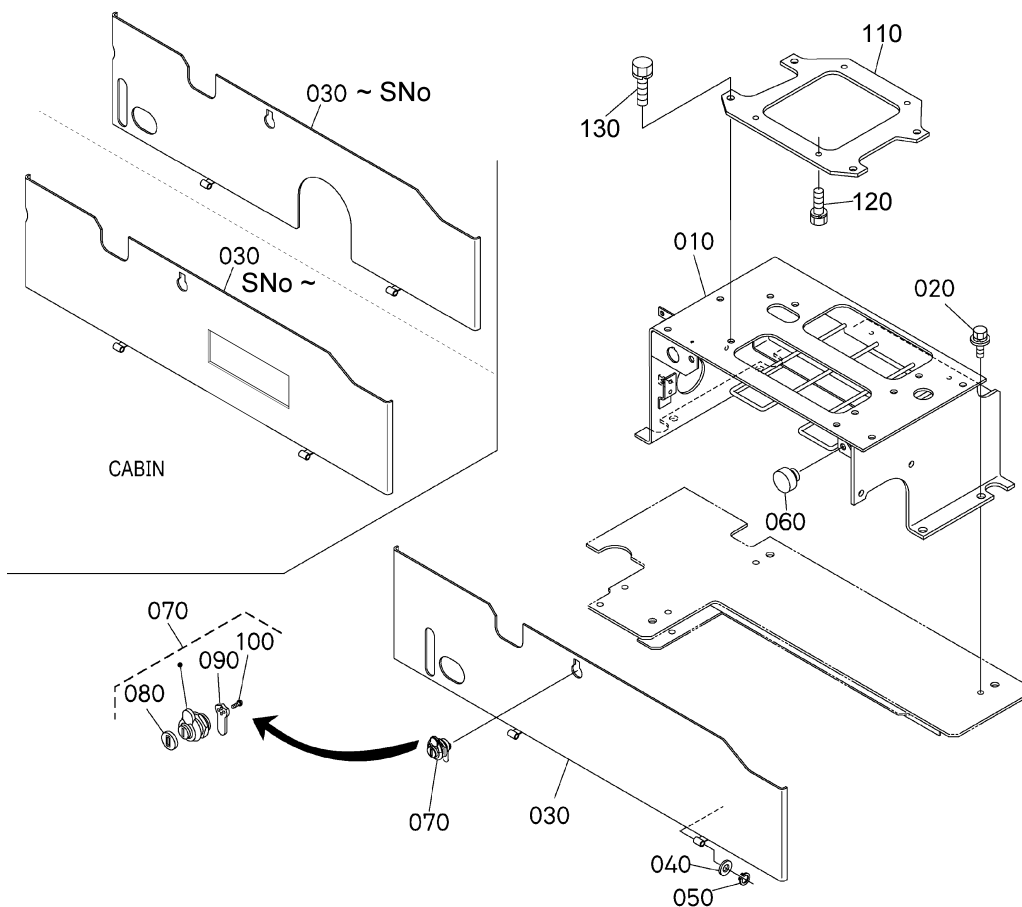
Pos.	PART No.	QTY/SNo	IC	PART NAME	DESIGNATION	BEZEICHNUNG	DENOMI. PARTE	NOMBRE PIEZA	Remarks
010	RG248-1911-0	1/-77761		BEARING, SWIVEL	PALIER A ROTULE	DREHKRANZLAGER	RALLA	COJINETE, ROTACIÓN	
010	RG258-1911-0	1/77762-	*	BEARING, SWIVEL	PALIER A ROTULE	DREHKRANZLAGER	RALLA	COJINETE, ROTACIÓN	
020	RG248-1915-0	20		BOLT	VIS	SCHRAUBE	BULLONE	PERNO	
030	RG248-1915-0	16		BOLT	VIS	SCHRAUBE	BULLONE	PERNO	
040	RG246-4941-0	20		SPRING, PLATE	RONDELLE BELLEVILLE	FEDER, PLATTE	MOLLA, PIASTRA	MUELLE, PLACA	
050	RG246-4941-0	16		SPRING, PLATE	RONDELLE BELLEVILLE	FEDER, PLATTE	MOLLA, PIASTRA	MUELLE, PLACA	
060	RG248-1913-0	1		TUBE, GREASE	TUBE GRAISSAGE	SCHMIERMITTELEITUNG	TUBO, INGRASSAGGIO	TUBO, GRASA	
060	RG518-1914-0	1	↔	TUBE GREASE	TUYAU	SCHMIERSCHLAUCH	TUBO GRASSO	TUBO GRASA	
070	RG248-1912-0	1		TUBE, GREASE	TUBE GRAISSAGE	SCHMIERMITTELEITUNG	TUBO, INGRASSAGGIO	TUBO, GRASA	
080	06611-15010E	2		NIPPLE GREASE	GRAISSEUR	SCHMIERNIPPEL	INGRASSATORE	ENGRASADOR GRASA	
090	RG008-2158-0	4		ADAPTER	RACCORD	ADAPTER	ADATTATORE	ADAPTADOR	
100	RG008-2153-0	4		NUT	ECROU	MUTTER	DADO	TUERCA	
110	RG008-2154-0	4		SLEEVE	MANCHON	MUFFE	MANICOTTO	MANGUITO	
120	RG008-2155-0	4		COLLAR	COLLIER	HÜLSE	COLLARE	COLLARIN	

+375 29 6497999  
+375 29 6409111  
texnopart@gmail.com

**S094**  
**SEAT SUPPORT**  
**SUPPORT DE SIEGE**  
**TRÄGER, SITZ**  
**SUPPORTO SEDILE**  
**SOPORTE DEL ASIENTO**

**E07**

**KX71-3**

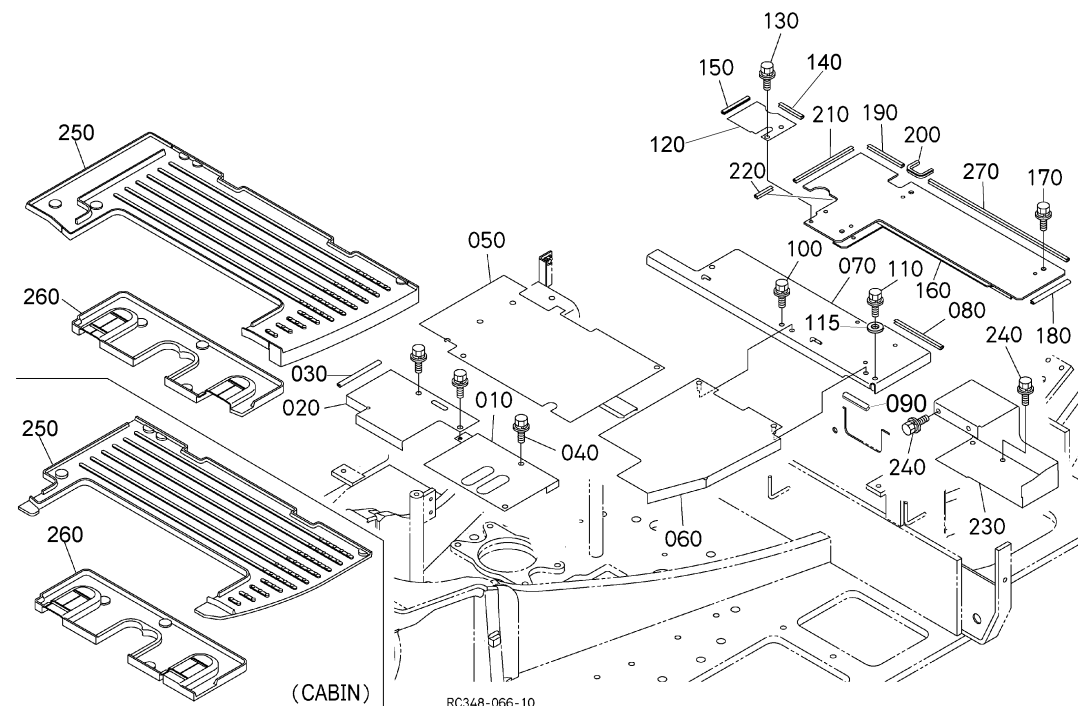


RG248-023-10

Pos.	PART No.	QTY/SNo	IC	PART NAME	DESIGNATION	BEZEICHNUNG	DENOMI. PARTE	NOMBRE PIEZA	Remarks
010	RG248-3812-0	1/-77761		SUPPORT,SEAT	SUPPORT,SIEGE	SITZAUFLAGE	SUPPORTO,SEDILE	SOPORTE,ASIENTO	
010	RG258-3812-0	1/77762-	*	SUPPORT,SEAT	SUPPORT,SIEGE	SITZAUFLAGE	SUPPORTO,SEDILE	SOPORTE,ASIENTO	
020	01135-61025	4		BOLT	VIS	SCHRAUBE	BULLONE	PERNO	
030	RG248-3839-0	1/-77761		COVER,SEAT SUPPORT	COUV.,SUPPORT SIEGE	ABDECKUNG,SITZAUFLAGE	COPERCHIO,SUPP. SEDILE	CUBIERTA,SOPORTE ASIENTO	CANOPY
030	RG258-3839-0	1/77762-	*	COVER,SEAT SUPPORT	COUV.,SUPPORT SIEGE	ABDECKUNG,SITZAUFLAGE	COPERCHIO,SUPP. SEDILE	CUBIERTA,SOPORTE ASIENTO	CANOPY
030	RG248-3819-0	1/-77201		COVER,SEAT SUPPORT	COUV.,SUPPORT SIEGE	ABDECKUNG,SITZAUFLAGE	COPERCHIO,SUPP. SEDILE	CUBIERTA,SOPORTE ASIENTO	CABIN
030	RG248-3819-5	1/-77761	*	COVER,SEAT SUPPORT	COUV.,SUPPORT SIEGE	ABDECKUNG,SITZAUFLAGE	COPERCHIO,SUPP. SEDILE	CUBIERTA,SOPORTE ASIENTO	CABIN
030	RG258-3819-0	1/77762-	*	COVER,SEAT SUPPORT	COUV.,SUPPORT SIEGE	ABDECKUNG,SITZAUFLAGE	COPERCHIO,SUPP. SEDILE	CUBIERTA,SOPORTE ASIENTO	CABIN
040	04013-60060	1		WASHER,PLAIN	RONDELLE FREIN	SCHLEIBE	RONDELLA,PIANA	ARANDELA,PLANA	
050	04613-50050	1		CIR CLIP EXTERNAL	CIR CLIP	SPRENGRING,AUSSEN	ANELLO ELASTICO,ESTERNO	ANILLO RETENCIÓN,EXTERNO	
060	38240-2987-0	2		CUSHION	COUSSIN	KISSEN	AMMORTIZZATORE	AMORTIGUADOR	
070	RC411-4354-3	1		ASSY LOCK,CYLINDER	ENS. VERROUILLAGE	GRP.SCHLIESSZYLINDER	GR. BLOCCO,CILINDRO	CONJUNTO CIERRE,CILINDRO	
080	RC411-4355-0	1		COVER	COUVERCLE	ABDECKUNG	COPERCHIO	CUBIERTA	
090	RC411-4358-0	1		PLATE	PLAQUE	PLATTE	PIASTRA	PLACA	
100	RC411-4360-0	2		TAPPING SCREW	VIS	SCHRAUBE	VITE AUTOFILETTANTE	TORNILLO ROSCADOR	
110	RG248-3814-0	1/-77761		BRACKET,SEAT	SUPPORT,SIEGE	SITZAUFLAGE	SUPPORTO,SEDILE	SOPORTE,ASIENTO	
110	RG258-3814-0	1/77762-	*	BRACKET,SEAT	SUPPORT,SIEGE	SITZAUFLAGE	SUPPORTO,SEDILE	SOPORTE,ASIENTO	
120	01123-60820	4		BOLT	VIS	SCHRAUBE	BULLONE	PERNO	
130	01135-61025	4		BOLT	VIS	SCHRAUBE	BULLONE	PERNO	

texnopart@gmail.com



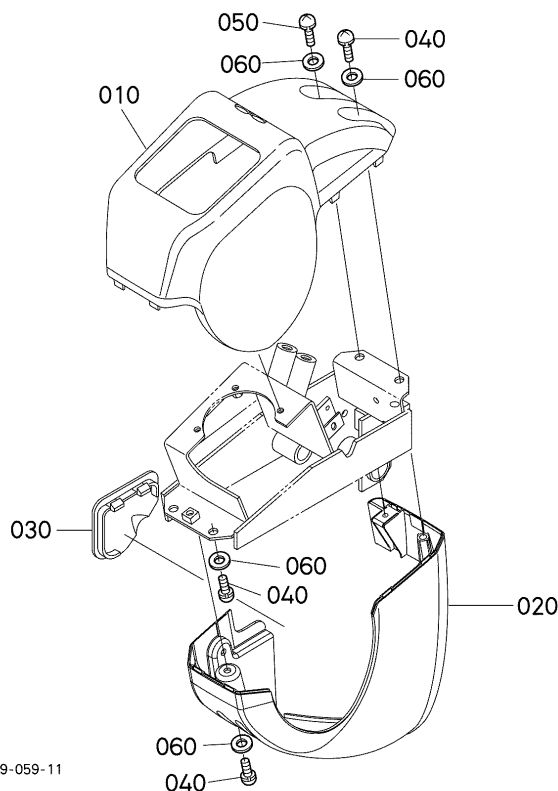


Pos.	PART No.	QTY/SNo	IC	PART NAME	DESIGNATION	BEZEICHNUNG	DENOMI. PARTE	NOMBRE PIEZA	Remarks
010	RG248-4411-0	1/-77761		STEP	MARCHEPIED	TRITT	PEDANA	PELDAÑO	
010	RG258-4411-0	1/77762-	*	STEP	MARCHEPIED	TRITT	PEDANA	PELDAÑO	
020	RG248-4412-0	1/-77761		STEP	MARCHEPIED	TRITT	PEDANA	PELDAÑO	
020	RG258-4412-0	1/77762-	*	STEP	MARCHEPIED	TRITT	PEDANA	PELDAÑO	
030	RG248-4421-0	1		TRIM	SELLERIE	KANTENSCHUTZ	RIVESTIMENTO	EMBELLECEDOR	
040	01135-61020	5		BOLT	VIS	SCHRAUBE	BULLONE	PERNO	
050	RG248-4413-0	1/-77761		STEP	MARCHEPIED	TRITT	PEDANA	PELDAÑO	
050	RG258-4413-0	1/77762-	*	STEP	MARCHEPIED	TRITT	PEDANA	PELDAÑO	
060	RG248-4414-0	1/-77761		STEP	MARCHEPIED	TRITT	PEDANA	PELDAÑO	
060	RG258-4414-0	1/77762-	*	STEP	MARCHEPIED	TRITT	PEDANA	PELDAÑO	
070	RG248-4415-0	1/-77761		STEP	MARCHEPIED	TRITT	PEDANA	PELDAÑO	
070	RG258-4415-0	1/77762-	*	STEP	MARCHEPIED	TRITT	PEDANA	PELDAÑO	
080	RG248-4422-0	1		TRIM	SELLERIE	KANTENSCHUTZ	RIVESTIMENTO	EMBELLECEDOR	
090	RG248-4437-0	1		TRIM	SELLERIE	KANTENSCHUTZ	RIVESTIMENTO	EMBELLECEDOR	
100	01135-61020	1		BOLT	VIS	SCHRAUBE	BULLONE	PERNO	
110	01133-61050	1		BOLT	VIS	SCHRAUBE	BULLONE	PERNO	
115	04015-60100	1		WASHER,PLAIN	RONDELLE FREIN	SCHEIBE	RONDELLA,PIANA	ARANDELA,PLANA	
120	RG248-4416-0	1/-77761		STEP	MARCHEPIED	TRITT	PEDANA	PELDAÑO	
120	RG258-4416-0	1/77762-	*	STEP	MARCHEPIED	TRITT	PEDANA	PELDAÑO	
130	01135-61020	2		BOLT	VIS	SCHRAUBE	BULLONE	PERNO	
140	RG248-6313-0	1		TRIM	SELLERIE	KANTENSCHUTZ	RIVESTIMENTO	EMBELLECEDOR	
150	RG248-4417-0	1		TRIM	SELLERIE	KANTENSCHUTZ	RIVESTIMENTO	EMBELLECEDOR	
150	RG511-4426-0	1		TRIM(90)	EQUILIBRAGE	KANTENSCHUTZ	RIVESTIMENTO(90)	GUARNICIONI(90)	
160	RG248-4425-0	1/-77761		STEP	MARCHEPIED	TRITT	PEDANA	PELDAÑO	
160	RG258-4425-0	1/77762-	*	STEP	MARCHEPIED	TRITT	PEDANA	PELDAÑO	
170	01135-61020	3		BOLT	VIS	SCHRAUBE	BULLONE	PERNO	
180	RG248-4423-0	1		TRIM	SELLERIE	KANTENSCHUTZ	RIVESTIMENTO	EMBELLECEDOR	
180	RG248-4428-0	1		TRIM	SELLERIE	KANTENSCHUTZ	RIVESTIMENTO	EMBELLECEDOR	
190	RG248-4428-0	1		TRIM	SELLERIE	KANTENSCHUTZ	RIVESTIMENTO	EMBELLECEDOR	
200	RG248-4429-0	1		GROMMET	JOINT À CORNIERE	TÜLLE	ANELLO TENUTA IN GOMMA	ANILLO PROTECTOR	
210	RG248-4431-0	1		TRIM	SELLERIE	KANTENSCHUTZ	RIVESTIMENTO	EMBELLECEDOR	
220	RG248-4433-0	1		TRIM	SELLERIE	KANTENSCHUTZ	RIVESTIMENTO	EMBELLECEDOR	
230	RG248-4419-0	1/-77761		TOOL BOX	BOITE A OUTILS	WERKZEUGKASTEN	SCATOLA UTENSILI	CAJA HERRAMIENTAS	
230	RG258-4419-0	1/77762-	*	TOOL BOX	BOITE A OUTILS	WERKZEUGKASTEN	SCATOLA UTENSILI	CAJA HERRAMIENTAS	
240	01135-61020	4		BOLT	VIS	SCHRAUBE	BULLONE	PERNO	
250	RG248-4871-0	1		MAT(1,CAB)	TAPIS(1,CAB)	FUSSMATTE	TAPPETINO(1,CAB)	ALFOMBRILLA(1,CABINA)	CABIN
250	RG248-4441-0	1		MAT(1,CANOPY)	TAPIS(1,PAVILLON SEC.)	FUSSMATTE	TAPPETINO(1,TETTuccio)	ALFOMBR.(1,MARCOTECHO)	CANOPY
260	RG248-4442-0	1		MAT(2,CANOPY)	TAPIS(2,PAVILLON SEC.)	FUSSMATTE	TAPPETINO(2,TETTuccio)	ALFOMBR.(2,MARCOTECHO)	CANOPY
260	RG248-4872-0	1		MAT(2,CAB)	TAPIS(2,CAB)	FUSSMATTE	TAPPETINO(2,CAB)	ALFOMBRILLA(2,CABINA)	CABIN
270	RG248-4438-0	1		TRIM	SELLERIE	KANTENSCHUTZ	RIVESTIMENTO	EMBELLECEDOR	

**S096**  
**COVER (LH)**  
**COUVERCLE (GAUCHE)**  
**DECKEL (LS)**  
**COPERCHIO (SN)**  
**CUBIERTA (LADO IZDO.)**

**E09**

**KX71-3**



RB419-059-11

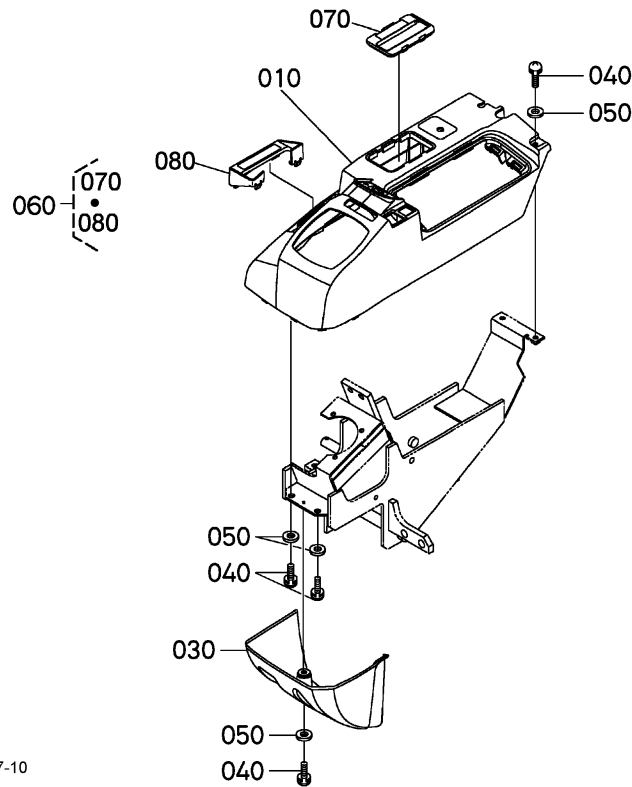
Pos.	PART No.	QTY/SNo	IC	PART NAME	DESIGNATION	BEZEICHNUNG	DENOMI. PARTE	NOMBRE PIEZA	Remarks
010	RD119-4471-0	1		COVER,LH UPPER	COUVERCLE	ABDECKUNG	COPERCHIO,SN SUPERIORE	CUBIERTA,SUPERIOR IZDA.	
020	RC411-4472-2	1		COVER,LH LOWER	COUV. INF. GAUCHE	UNTERE ABDECKUNG,LINKS	COPERCHIO,SN INF.	CUBIERTA,IZDA. INFERIOR	
030	RC411-4473-0	1		COVER LH MIDDLE	COUVERCLE	DECKEL	COPERCHIO SN CENTRALE	CUBIERTA IZDA. INTERMEDIA	
040	03004-60616	5		SCREW,WITH WASHER	VIS A RONDELLE	SCHRAUBE	VITE,CON RONDELLA	TORNILLO,CON ARANDELA	
050	03004-60620	1		SCREW,WITH WASHER	VIS A RONDELLE	SCHRAUBE	VITE,CON RONDELLA	TORNILLO,CON ARANDELA	
060	04013-60060	6		WASHER,PLAIN	RONDELLE FREIN	SCHEIBE	RONDELLA,PIANA	ARANDELA,PLANA	

**ТЕХНОПАРТ®**  
**+375 29 6497999**  
**+375 29 6409111**  
**texnopart@gmail.com**

**S097**  
**COVER (RH)**  
**COUVERCLE (DROITE)**  
**DECKEL (RS)**  
**COPERCHIO (DS)**  
**CUBIERTA (LADO DCHO.)**

**E10**

**KX71-3**



RG248-017-10

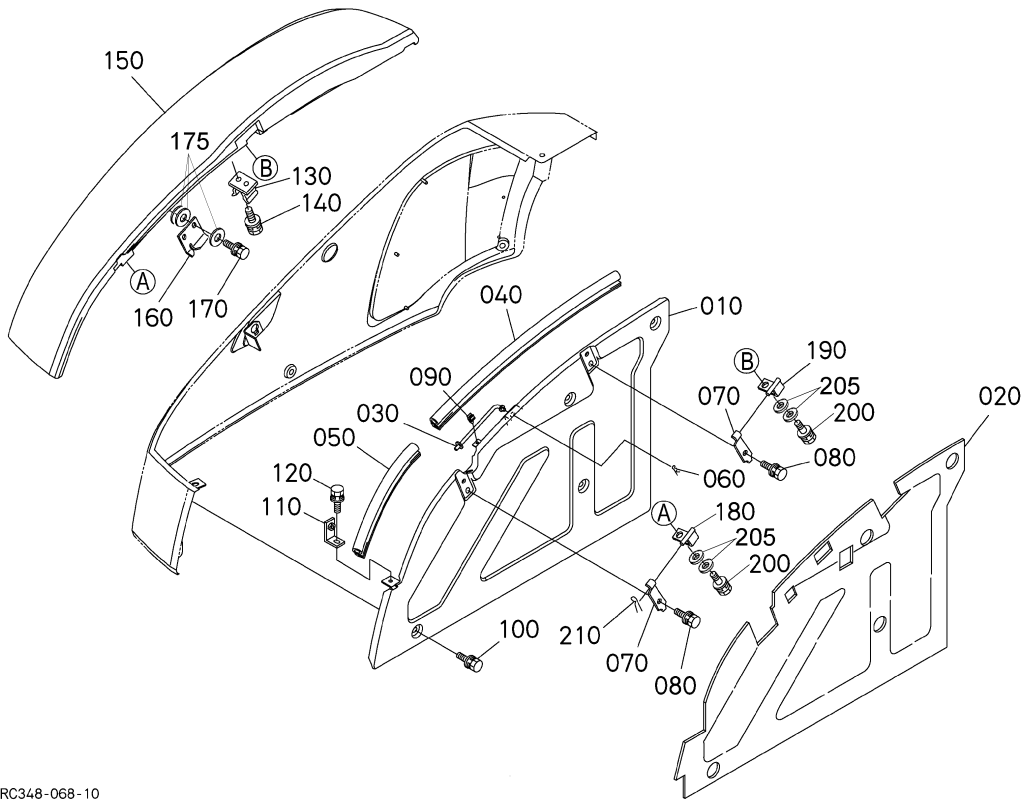
Pos.	PART No.	QTY/SNo	IC	PART NAME	DESIGNATION	BEZEICHNUNG	DENOMI. PARTE	NOMBRE PIEZA	Remarks
010	RB237-4476-3	1/-76878		COVER,UPPER RH	COUVERCLE,SUPERIEUR D	OBERE ABDECKUNG,RECHTS	COPERCHIO,SUPERIORE DX	CUBIERTA,SUPERIOR DCHA.	
010	RC661-4495-0	1/76879-	*	ASSY COVER,UPPER RH	ENS.COUVERCLE,SUPERIEUR D	GRP.ABDECKUNG,OBEN,RECHTS	GR.COPERCHIO,SUPERIORE DS	CON.CUBIERTA,SUPERIOR DCHA.	
020	---	-							
030	RC411-4477-2	1		COVER,RH LOWER	COUV. INF.DROIT	UNTERE ABDECKUNG,LINKS	COPERCHIO,DX INF.	CUBIERTA,DCHA. INFERIOR	
040	03004-60616	6		SCREW,WITH WASHER	VIS A RONDELLE	SCHRAUBE	VITE,CON RONDELLA	TORNILLO,CON ARANDELA	
050	04013-60060	6		WASHER,PLAIN	RONDELLE FREIN	SCHEIBE	RONDELLA,PIANA	ARANDELA,PLANA	
060	RB237-4496-2	1		KIT PLATE MANUAL	MANUEL PLAQUE KIT	STECKPLATTE	KIT PIASTRA MAN.	KIT PLACA MAN.	
070	RB237-4477-0	1		PLATE(R,ACCEL)	PLAQUE(D,ACCEL)	PLATTE(R,DREHZAHL)	PIASTRA(DS,ACCEL.)	PLACA(TRAS.,ACEL.)	
080	RB237-4478-0	1		PLATE(R,BLADE)	PLAQUE(D,AUBE)	PLATTE(R,PLANIERSCHILD)	PIASTRA(DS,LAMA)	PLACA(TRAS.,CUCHILLA)	

TEXNOPART®  
+375 29 6497999  
+375 29 6409111  
texnopart@gmail.com

**S098**  
**COVER (TANK)**  
**COUVERCLE**  
**DECKEL TANK**  
**COPERCHIO**  
**CUBIERTA**

**E11**

**KX71-3**

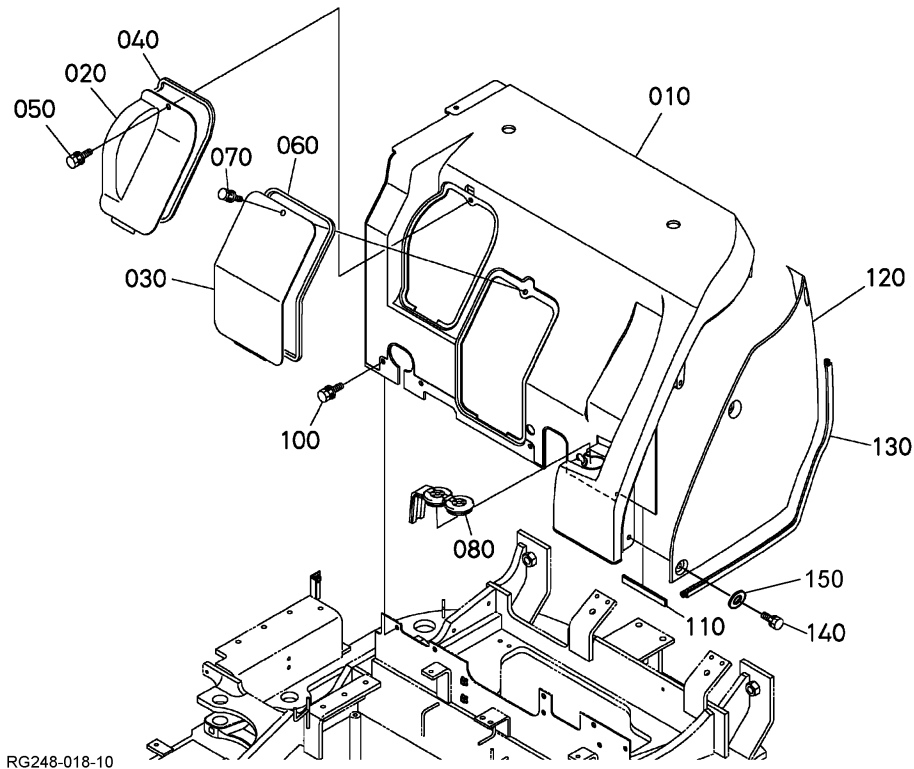


RC348-068-10

Pos.	PART No.	QTY/SNo	IC	PART NAME	DESIGNATION	BEZEICHNUNG	DENOMI. PARTE	NOMBRE PIEZA	Remarks
010	RG248-4336-0	1		PLATE,PARTITION	PLAQUE,SEPARATION	TRENNPLATTE	PIASTRA,PARATIA	PLACA,PARTICIÓN	
020	RG248-4377-0	1		HEAT INSULATOR	ISOLATEUR THERMIQUE	WÄRMEISOLIERUNG	ISOLATORE TERMICO	AISLANTE TÉRMICO	
030	RG248-4351-0	1		STAY(TANK COVER)	ETAI(COUV. RESERVOIR)	ANSCHLAG	PUNTELLO(COPERCHIO SERB.)	ANCLAJE(CUBIERTA DEPÓS.)	
040	RG248-4371-0	1		TRIM	SELLERIE	KANTENSCHUTZ	RIVESTIMENTO	EMBELLECEDOR	
050	RG248-4372-0	1		TRIM	SELLERIE	KANTENSCHUTZ	RIVESTIMENTO	EMBELLECEDOR	
060	05525-50800	1		PIN,SNAP	GOUPILLE BETA	SICHERUNGSSTIFT	PERNO,SCATTO	GRUPILLA	
070	RG241-4356-0	2		HINGE(1)	CHARNIERE(1)	SCHARNIER	CERNIERA(1)	BISAGRA(1)	
080	01135-61025	2		BOLT	VIS	SCHRAUBE	BULLONE	PERNO	
090	51840-2523-0	1		HOLDER	SUPPORT	HALTER	SUPPORTO	SOPORTE	
100	01135-61020	4		BOLT	VIS	SCHRAUBE	BULLONE	PERNO	
110	RG248-4337-0	1		STAY(PLATE PARTITION)	ETA(SEPARATION)	HALTER	PUNTELLO(PARATIA)	ANCLAJE(PLACA PARTICIÓN)	
120	01135-61020	1		BOLT	VIS	SCHRAUBE	BULLONE	PERNO	
130	63052-3438-0	1		STOPPER	ARRET	ANSCHLAG	ARRESTO	TOPE	
140	01202-60612	2		BOLT	VIS	SCHRAUBE	BULLONE	PERNO	
150	RC348-4349-0	1		COVER,TANK	COUVERCLE,RESERVOIR	KRAFTSTOFFBEH.-ABDECKUNG	COPERCHIO,SERBATOIO	CUBIERTA,DEPÓSITO	
160	RG248-4355-0	1		GUIDE(TANK COVER)	GUIDE(COUV. RESERVOIR)	FÜHRUNG	GUIDA(COPERCHIO SERB.)	GUÍA(CUBIERTA DEPÓS.)	
170	01023-60616	2		BOLT	VIS	SCHRAUBE	BULLONE	PERNO	
175	04015-60060	6		WASHER,PLAIN	RONDELLE FREIN	SCHLEIBE	RONDELLA,PIANA	ARANDELA,PLANA	
180	RG248-4357-0	1		HINGE(2,PIN)	CHARNIERE(2,BROCHE)	SCHARNIER	CERNIERA(2,PERNO)	BISAGRA(2,BULÓN)	
190	RG241-4358-0	1		HINGE(3,PIN)	CHARNIERE(3,BROCHE)	SCHARNIER	CERNIERA(3,PERNO)	BISAGRA(3,BULÓN)	
200	01023-60616	4		BOLT	VIS	SCHRAUBE	BULLONE	PERNO	
205	04015-60060	4		WASHER,PLAIN	RONDELLE FREIN	SCHLEIBE	RONDELLA,PIANA	ARANDELA,PLANA	
210	05525-50800	1		PIN,SNAP	GOUPILLE BETA	SICHERUNGSSTIFT	PERNO,SCATTO	GRUPILLA	

**S099**

**BONNET (LH)**  
**CAPOT (GAUCHE)**  
**ABDECKUNG (LS)**  
**COFANO (SN)**  
**CAPOT (LADO IZDO.)**

**E12****KX71-3**

RG248-018-10

Pos.	PART No.	QTY/SNo	IC	PART NAME	DESIGNATION	BEZEICHNUNG	DENOMI. PARTE	NOMBRE PIEZA	Remarks
010	RG248-4321-0	1		BONNET(1,LEFT)	CAPOT(1,GAUCHE)	MOTORHAUBE	COFANO(1,SN)	CAPOT(1,IZDA.)	
020	RG248-4326-0	1		COVER	COUVERCLE	ABDECKUNG	COPERCHIO	CUBIERTA	
030	RG248-4327-0	1/-77761		COVER	COUVERCLE	ABDECKUNG	COPERCHIO	CUBIERTA	
030	RG258-4327-0	1/77762-	*	COVER	COUVERCLE	ABDECKUNG	COPERCHIO	CUBIERTA	
040	RC348-4391-0	1		BAND(1,SEAL)	BANDE(1,ETANCHEITE)	BAND	DISP.NASTRO(1,DI TENUTA)	BANDA(1,SELLO)	
050	01135-61020	1		BOLT	VIS	SCHRAUBE	BULLONE	PERNO	
060	RC348-4392-2	1		BAND(2,SEAL)	BANDE(2,ETANCHEITE)	BAND	DISP.NASTRO(2,DI TENUTA)	BANDA(2,SELLO)	
070	01135-61020	1		BOLT	VIS	SCHRAUBE	BULLONE	PERNO	
080	RG248-4329-0	1		GROMMET	JOINT À CORNIERE	TÜLLE	ANELLO TENUTA IN GOMMA	ANILLO PROTECTOR	
090	---	-							
100	01135-61025	5		BOLT	VIS	SCHRAUBE	BULLONE	PERNO	
110	RG248-4428-0	1		TRIM	SELLERIE	KANTENSCHUTZ	RIVESTIMENTO	EMBELLECEDOR	
120	RG248-4322-0	1		BONNET(2,RIGHT)	CAPOT(2,DROIT)	MOTORHAUBE	COFANO(2,DX.)	CAPOT(2,DCHA.)	
130	RG248-4383-0	1		TRIM	SELLERIE	KANTENSCHUTZ	RIVESTIMENTO	EMBELLECEDOR	
140	01133-61020	3		BOLT	VIS	SCHRAUBE	BULLONE	PERNO	
150	04013-50100	3		WASHER,PLAIN	RONDELLE FREIN	SCHEIBE	RONDELLA,PIANA	ARANDELA,PLANA	

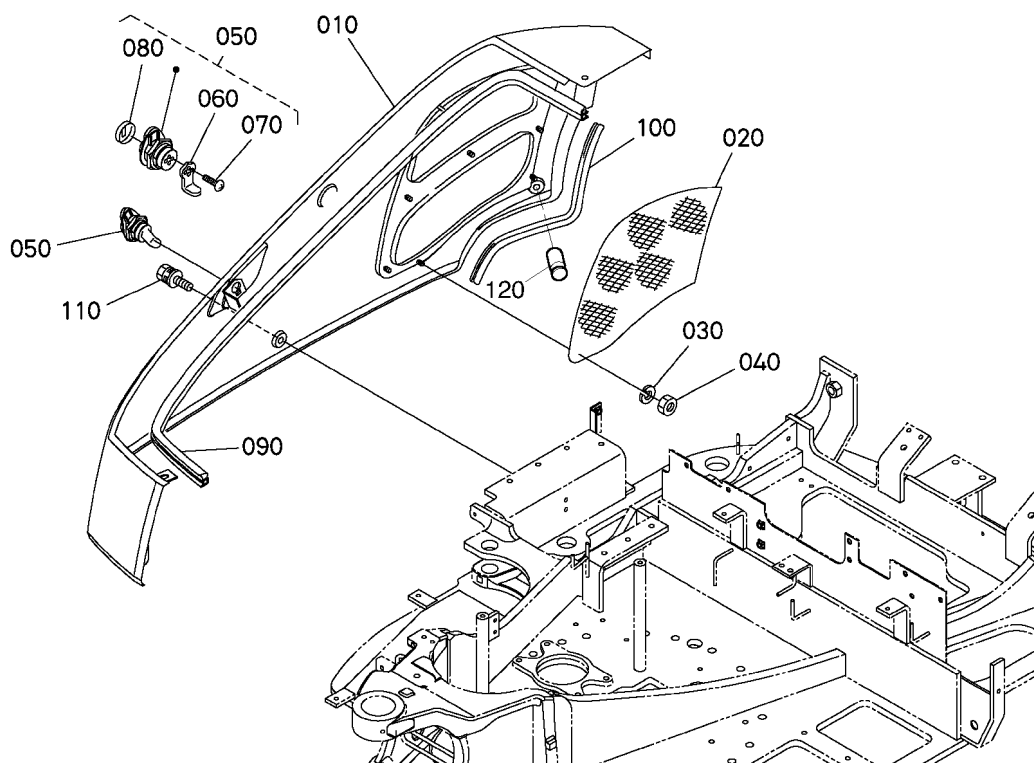
+375 29 6409111

texnopart@gmail.com

**S100**  
**BONNET (RH)**  
**CAPOT (DROITE)**  
**ABDECKUNG (RS)**  
**COFANO (DS)**  
**CAPOT (LADO DCHO.)**

**E13**

**KX71-3**



Pos.	PART No.	QTY/SNo	IC	PART NAME	DESIGNATION	BEZEICHNUNG	DENOMI. PARTE	NOMBRE PIEZA	Remarks
010	RG248-4331-0	1		BONNET(RIGHT)	CAPOT(DROIT)	MOTORHAUBE	COFANO(DX)	CAPOT(DCHA.)	
020	RG248-4334-0	1		COVER(AIR INLET)	COUVERCLE(ENTREE AIR)	ABDECKUNG	COPERCHIO(COLLETT.ARIA)	CUBIERTA(ADMISION AIRE)	
030	04015-60060	8		WASHER,PLAIN	RONDELLE FREIN	SCHEIBE	RONDELLA,PIANA	ARANDELA,PLANA	
040	02552-50060	8		NUT	ECROU	MUTTER	DADO	TUERCA	
050	RB411-4354-4	1		ASSY LOCK,CYLINDER	CYLINDRE VERROUILLAGE	GRP.SCHLIESSZYLINDER	GR. BLOCCO,CILINDRO	BLOQUEO,CILINDRO	
060	RB411-4350-2	1		PLATE,LOCK	PLAQUE,VERROUILLAGE	ARRETIERPLATTE	PIASTRA,BLOCCO	PLACA,BLOQUEO	
070	RC411-4360-0	2		TAPPING SCREW	VIS	SCHRAUBE	VITE AUTOFILETTANTE	TORNILLO ROSCADOR	
080	RC411-4355-0	1		COVER	COUVERCLE	ABDECKUNG	COPERCHIO	CUBIERTA	
090	RG248-4374-0	1		TRIM	SELLERIE	KANTENSCHUTZ	RIVESTIMENTO	EMBELLECEDOR	
100	RG248-4375-0	1		TRIM	SELLERIE	KANTENSCHUTZ	RIVESTIMENTO	EMBELLECEDOR	
110	01135-61020	4		BOLT	VIS	SCHRAUBE	BULLONE	PERNO	
120	RG248-4328-0	1 / 55090-		PIN	GOUPILLE	STIFT	PERNO	PASADOR	

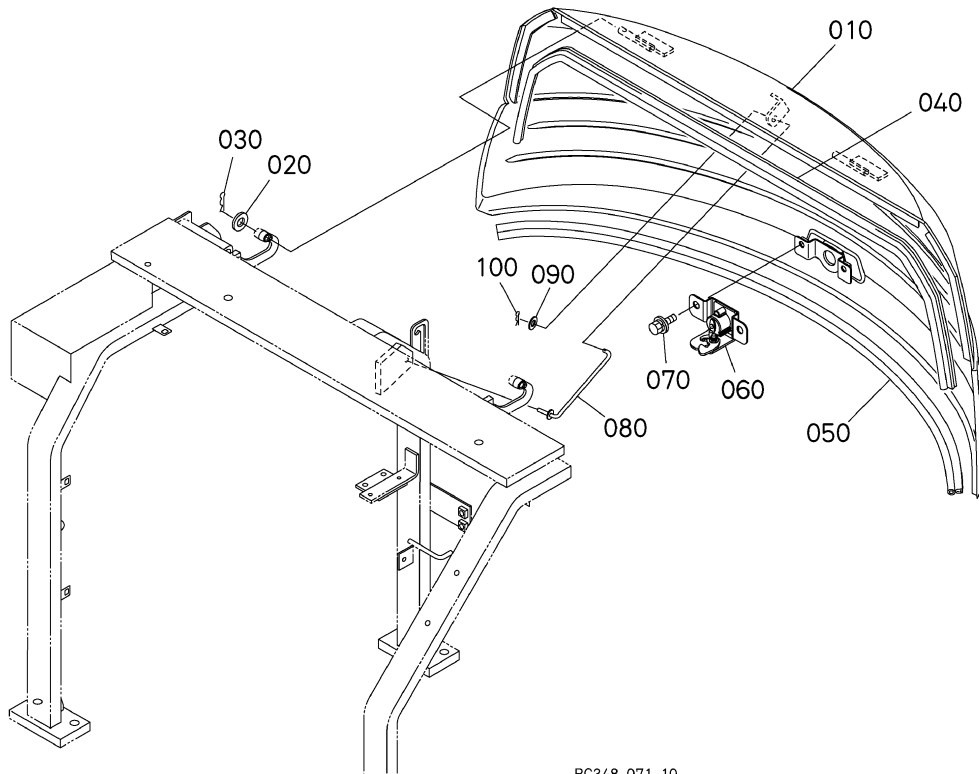
+375 29 6497999

+375 29 6409111

texnopart@gmail.com

**S101**

**BONNET REAR**  
**CAPOT (ARRIERE)**  
**MOTORHAUBE**  
**COFANO (POSTERIORE)**  
**CAPOT (POSTERIOR)**

**E14****KX71-3**

RC348-071-10

Pos.	PART No.	QTY/SNo	IC	PART NAME	DESIGNATION	BEZEICHNUNG	DENOMI. PARTE	NOMBRE PIEZA	Remarks
010	RG248-4341-0	1		BONNET (REAR)	CAPOT (AR)	MOTORHAUBE (HINTEN)	COFANO (POSTERIORE)	CAPOT (TRASERO)	
020	04013-60080	1		WASHER, PLAIN	RONDELLE FREIN	SCHEIBE	RONDELLA, PIANA	ARANDELA, PLANA	
030	05525-50800	1		PIN, SNAP	GOUPILLE BETA	SICHERUNGSTIFT	PERNO, SCATTO	GRUPILLA	
040	RG248-4361-0	1		TRIM	SELLERIE	KANTENSCHUTZ	RIVESTIMENTO	EMBELLECEDOR	
050	RG248-4362-0	1		TRIM	SELLERIE	KANTENSCHUTZ	RIVESTIMENTO	EMBELLECEDOR	
060	RD411-4354-0	1		ASSY LOCK, BONNET	ENS. VERROUILLAGE	GRP. SCHLIESSZYLINDER	GR. BLOCCO, COFANO	CONJUNTO CIERRE, CAPOT	
070	01135-61020	2		BOLT	VIS	SCHRAUBE	BULLONE	PERNO	
080	RG248-4344-0	1		SUPPORT, BONNET	SUPPORT, CAPOT	MOTORHAUBENSTREBE	SUPPORTO, COFANO	SOPORTE, CAPOT	
090	04013-60080	1		WASHER, PLAIN	RONDELLE FREIN	SCHEIBE	RONDELLA, PIANA	ARANDELA, PLANA	
100	05525-50800	1		PIN, SNAP	GOUPILLE BETA	SICHERUNGSTIFT	PERNO, SCATTO	GRUPILLA	

+375 29 6497999

+375 29 6409111

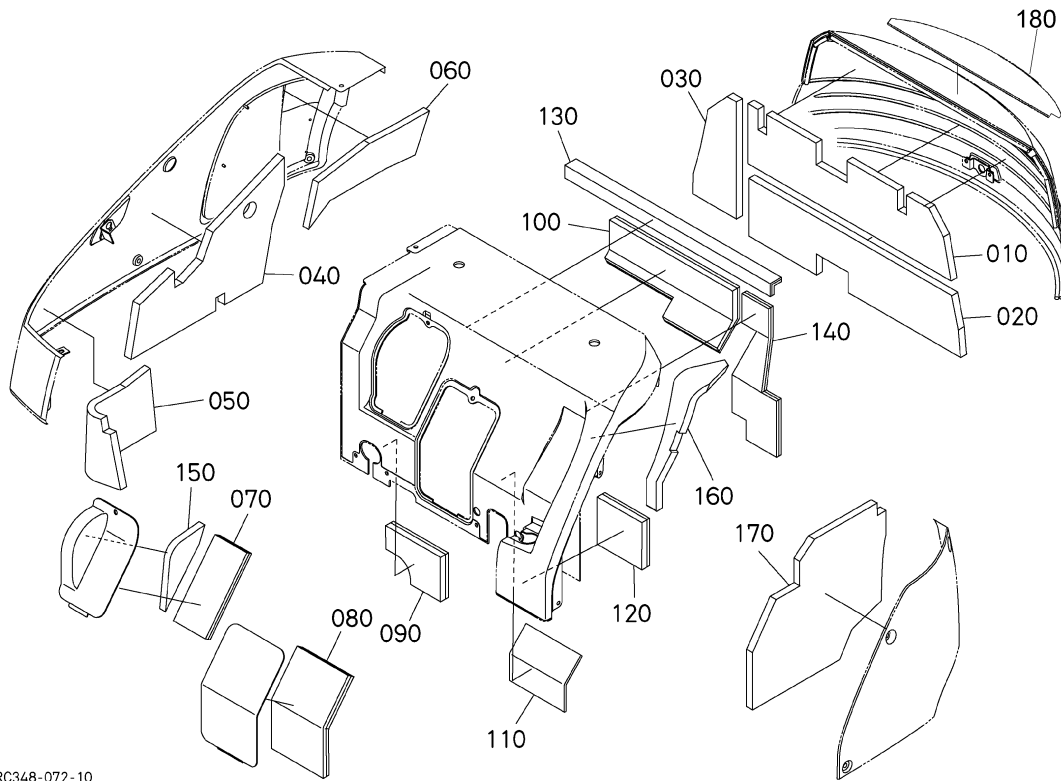
texnopart@gmail.com

# S102

SPONGE (1)  
 EPONGE (1)  
 SCHAUMGUMMI (1)  
 SPUGNA (1)  
 ESPONJA (1)

E15

KX71-3



RC348-072-10

Pos.	PART No.	QTY/SNo	IC	PART NAME	DESIGNATION	BEZEICHNUNG	DENOMI. PARTE	NOMBRE PIEZA	Remarks
010	RG248-4366-0	1		SPONGE(1,BONNET)	EPONGE(1,CAPOT)	SCHAUMSTOFF	SPUGNA(1,COFANO)	ESPONJA(1,CAPOT)	
020	RG248-4367-0	1		SPONGE(2,BONNET)	EPONGE(2,CAPOT)	SCHAUMSTOFF	SPUGNA(2,COFANO)	ESPONJA(2,CAPOT)	
030	RG248-4368-0	1		SPONGE(3,BONNET)	EPONGE(3,CAPOT)	SCHAUMSTOFF	SPUGNA(3,COFANO)	ESPONJA(3,CAPOT)	
040	RG248-4345-0	1		SPONGE(1,BONNET RIGHT)	EPONGE(1,CAPOT DROIT)	SCHAUMSTOFF	SPUGNA(1,COFANO DX)	ESPONJA(1,CAPOT DCHA.)	
050	RG248-4346-0	1		SPONGE(2,BONNET RIGHT)	EPONGE(2,CAPOT DROIT)	SCHAUMSTOFF	SPUGNA(2,COFANO DX)	ESPONJA(2,CAPOT DCHA.)	
060	RG248-4347-0	1		SPONGE(3,BONNET RIGHT)	EPONGE(3,CAPOT DROIT)	SCHAUMSTOFF	SPUGNA(3,COFANO DX)	ESPONJA(3,CAPOT DCHA.)	
070	RG248-4317-0	1		HEAT INSURATOR(COVER 1)	ISOLAT.THERM.(COUV. 1)	WÄRMEISOLIERUNG	ISOLAT.TERM.(COPERCHIO1)	AISL.TÉRM.(CUBIERTA 1)	
080	RG248-4318-0	1		HEAT INSULATOR(COVER2)	ISOL.THERM.(COUVERCLE 2)	WÄRMEISOLIERUNG	ISOLAT.TERM.(COPERCHIO2)	AISL.TÉRM.(CUBIERTA2)	
090	RG248-4311-0	1		HEAT INSULATOR(1,BONNET)	ISOL.THERM.(1,CAPOT G)	WÄRMEISOLIERUNG	ISOLAT.TERM.(1,COFANO,SN)	AISL.TÉRM.(1,CAPOT,IZDA)	
100	RG248-4312-0	1		HEAT INSULATOR(2,BONNET)	ISOL.THERM.(1,CAPOT D)	WÄRMEISOLIERUNG	ISOLAT.TERM.(2,COFANO,SN)	AISL.TÉRM.(2,CAPOT,IZDA)	
110	RC348-4313-0	1		HEAT INSULATION(3,BONNET)	CALORIFUG.(3,CAPOT,G)	WÄRMEISOLIERUNG	ISOLAT.TERM.(3,COFANO,SN)	AISL.TÉRM.(3,CAPOT,IZDA)	
120	RG248-4314-0	1		HEAT INSULATOR(4,BONNET)	ISOL.THERM.(4,CAPOT G)	WÄRMEISOLIERUNG	ISOLAT.TERM.(4,COFANO,SN)	AISL.TÉRM.(4,CAPOT,IZDA)	
130	RG248-4315-0	1		HEAT INSULATOR(5,BONNET)	ISOL.THERM.(5,CAPOT G)	WÄRMEISOLIERUNG	ISOLAT.TERM.(5,COFANO,SN)	AISL.TÉRM.(5,CAPOT,IZDA)	
140	RG248-4316-0	1		HEAT INSURATOR(6,BONNET)	ISOLAT.THERM.(6,CAPOT G)	WÄRMEISOLIERUNG	ISOLAT.TERM.(6,COFANO,SN)	AISL.TÉRM.(6,CAPOT,IZDA.)	
150	RG248-4387-0	1		SPONGE(1,BONNET L)	EPONGE(1,CAPOT GAUCHE)	SCHAUMSTOFF	SPUGNA(1,COFANO SN)	ESPONJA(1,CAPOT IZDA.)	
160	RG248-4388-0	1		SPONGE(2,BONNET L)	EPONGE(2,CAPOT GAUCHE)	SCHAUMSTOFF	SPUGNA(2,COFANO SN)	ESPONJA(2,CAPOT IZDA.)	
170	RG248-4324-0	1		SPONGE(BONNET,2L)	EPONGE(CAPOT,2 GAUCHE)	SCHAUMSTOFF	SPUGNA(COFANO,SN2)	ESPONJA(CAPOT,2IZDA.)	
180	RG248-4369-0	1 / 55095		SPONGE(4,BONNET)	EPONGE(4,CAPOT)	SCHAUMSTOFF	SPUGNA(4,COFANO)	ESPONJA(4,CAPOT)	

texnopart@gmail.com

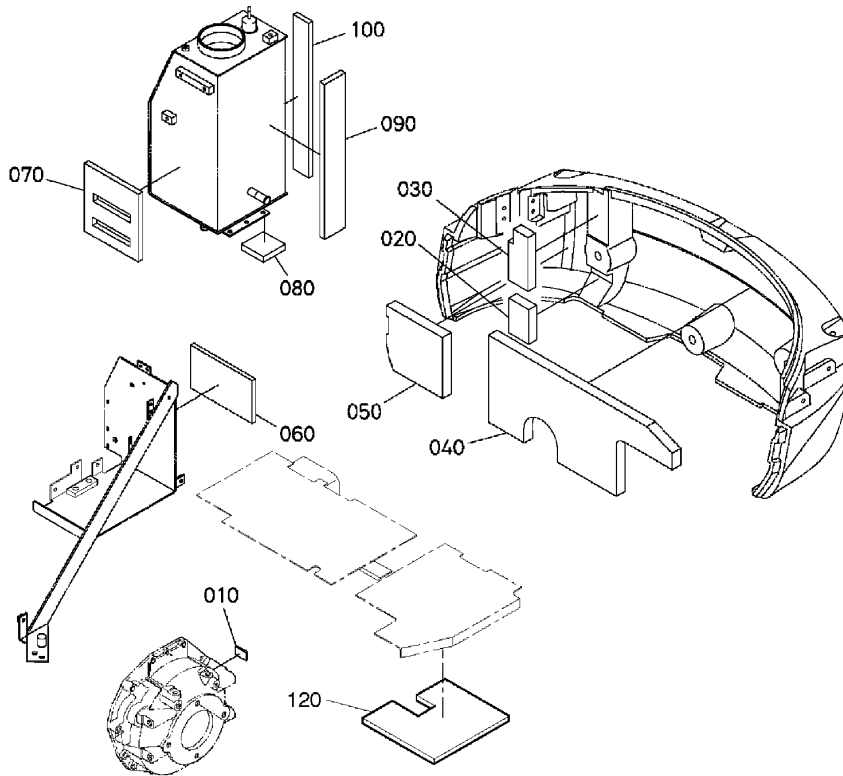


# S103

SPONGE (2)  
 EPONGE (2)  
 SCHAUMGUMMI (2)  
 SPUGNA (2)  
 ESPONJA (2)

E16

KX71-3

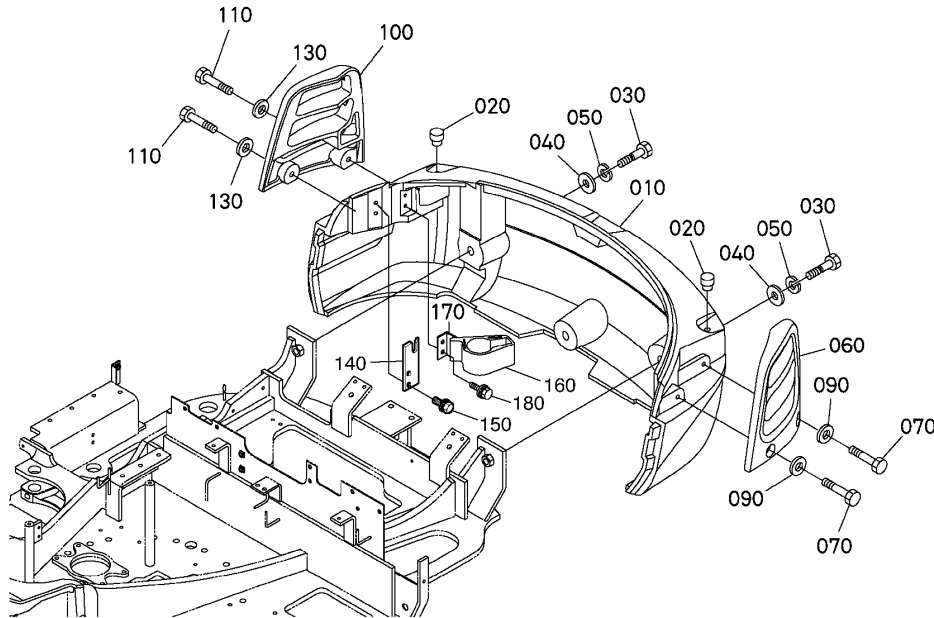
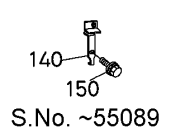


Pos.	PART No.	QTY/SNo	IC	PART NAME	DESIGNATION	BEZEICHNUNG	DENOMI. PARTE	NOMBRE PIEZA	Remarks
010	RG501-4269-0	1		SPONGE(HOUSING)	EPONGE(LOGEMENT)	SCHAUMSTOFF	SPUGNA(ALLOGGIO)	ESPONJA(ALOJAMIENTO)	
020	RG248-4835-0	1		SPONGE(1,WEIGHT)	EPONGE(1,POIDS)	SCHAUMSTOFF	SPUGNA(1,CONTRAPPESO)	ESPONJA(1,PESO)	
030	RG248-4836-0	1		SPONGE(2,WEIGHT)	EPONGE(2,POIDS)	SCHAUMSTOFF	SPUGNA(2,CONTRAPPESO)	ESPONJA(2,PESO)	
040	RG248-4837-0	1		SPONGE(3,WEIGHT)	EPONGE(3,POIDS)	SCHAUMSTOFF	SPUGNA(3,CONTRAPPESO)	ESPONJA(3,PESO)	
050	RG248-4838-0	1		SPONGE(4,WEIGHT)	EPONGE(4,POIDS)	SCHAUMSTOFF	SPUGNA(4,CONTRAPPESO)	ESPONJA(4,PESO)	
060	RC348-5314-0	1		HEAT INSULATION(BATTERY)	CALORIFUGEAGE(BATTERIE)	WÄRMEISOLIERUNG	ISOLAT.TERM.(BATTERIA)	AISLAM. TÉRM.(BATERÍA)	
070	RB411-6221-2	1		HEAT INSULATOR(OIL TANK)	ISOLAT.THERM.(RES.CARB.)	WÄRMEISOLIERUNG	ISOLAT.TERM.(SERB.OILIO)	AISL.TÉRM.(DEPÓS. ACEITE)	
080	RG248-6217-0	1		SPONGE(1,TANK)	EPONGE(1,RESERVOIR)	SCHAUMSTOFF	SPUGNA(1,SERBATOIO)	ESPONJA(1,DEPÓSITO)	
090	RG248-6218-0	1		SPONGE(2,TANK)	EPONGE(2,RESERVOIR)	SCHAUMSTOFF	SPUGNA(2,SERBATOIO)	ESPONJA(2,DEPÓSITO)	
100	RG248-6219-0	1		SPONGE(3,TANK)	EPONGE(3,RESERVOIR)	SCHAUMSTOFF	SPUGNA(3,SERBATOIO)	ESPONJA(3,DEPÓSITO)	
110	---								
120	RG248-4461-0	1		SPONGE	EPONGE	SCHAUMSTOFF	SPUGNA	ESPONJA	

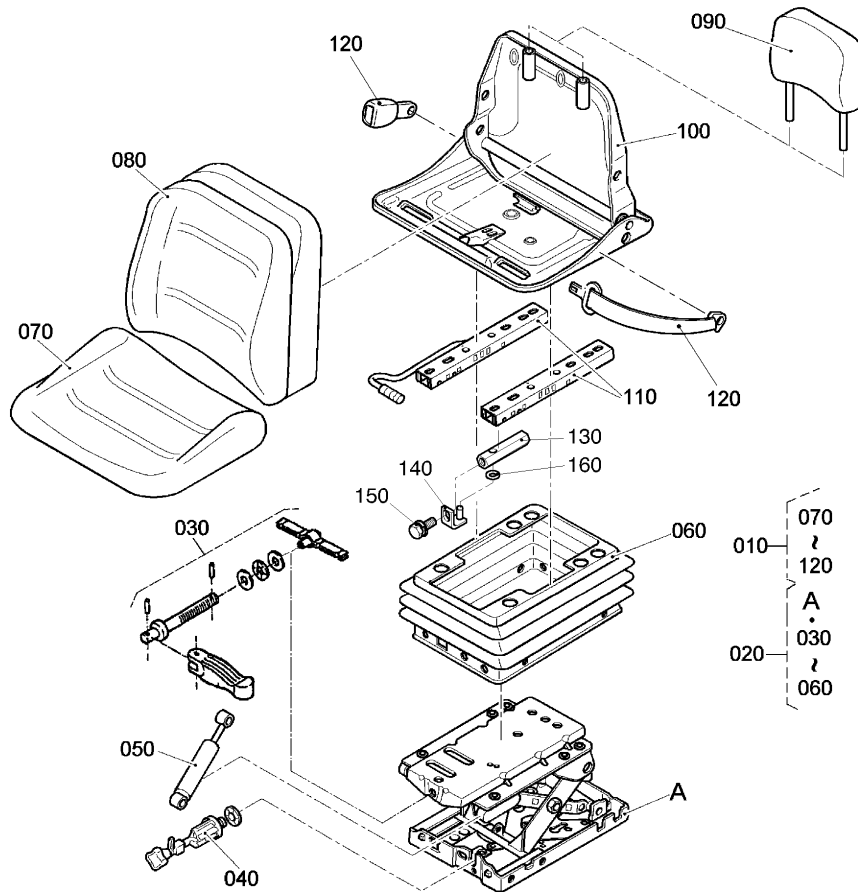
+375 29 6497999

+375 29 6409111

texnopart@gmail.com

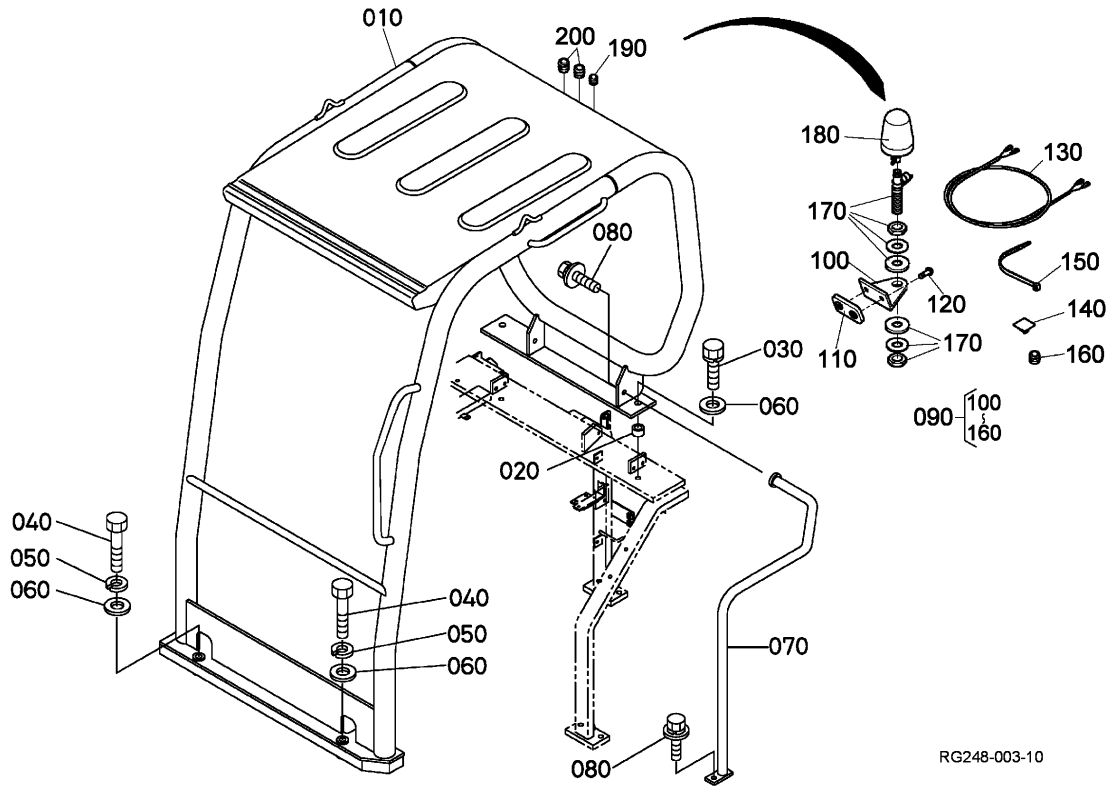


Pos.	PART No.	QTY/SNo	IC	PART NAME	DESIGNATION	BEZEICHNUNG	DENOMI. PARTE	NOMBRE PIEZA	Remarks
010	RG448-4831-0	1/-77761		WEIGHT	POIDS	GEWICHT	CONTRAPPESO	PESO	
010	RG458-4831-0	1/77762-	*	WEIGHT	POIDS	GEWICHT	CONTRAPPESO	PESO	
020	69481-1199-0	2		PLUG	BOUCHON	STOPFEN	TAPPO	TAPÓN	
030	RC411-4841-0	3		BOLT	VIS	SCHRAUBE	BULLONE	PERNO	
040	RG246-4812-0	3		WASHER	RONDELLE	UNTERLEGSCHIEBE	RONDELLA	ARANDELA	
050	04512-60200	3		WASHER,SPRING	RONDELLE GROWER	FEDERRING	RONDELLA,ELASTICA	ARANDELA,MUELLE	
060	RG248-4832-0	1/-77761		PROTECTOR LH	PROTECTION G	SCHUTZVORRICHTUNG,LI	ELEMENTO PROTEZIONE(SN)	PROTECTOR LADO IZDO.	
060	RG258-4832-0	1/77762-	*	PROTECTOR LH	PROTECTION G	SCHUTZVORRICHTUNG,LI	ELEMENTO PROTEZIONE(SN)	PROTECTOR LADO IZDO.	
070	01133-61240	2		BOLT	VIS	SCHRAUBE	BULLONE	PERNO	
080	---	---							
090	RG201-2179-0	2		WASHER	RONDELLE	SCHEIBE	RONDELLA	ARANDELA	
100	RG248-4833-0	1/-77761		PROTECTOR RH	PROTECTION D	SCHUTZVORRICHTUNG,RE	ELEMENTO PROTEZIONE(DX)	PROTECTOR LADO DCHO.	
100	RG258-4833-0	1/77762-	*	PROTECTOR RH	PROTECTION D	SCHUTZVORRICHTUNG,RE	ELEMENTO PROTEZIONE(DX)	PROTECTOR LADO DCHO.	
110	01133-61240	2		BOLT	VIS	SCHRAUBE	BULLONE	PERNO	
120	---	---							
130	RG201-2179-0	2		WASHER	RONDELLE	SCHEIBE	RONDELLA	ARANDELA	
140	RG248-4325-0	1/-55089		STAY(1,BONNET)	ETAI,(1,CAPOT)	ANSCHLAG	PUNTELLO(1,COFANO)	ANCLAJE(1, CAPOT)	
140	RG248-4325-2	1/55090-	*	STAY(1,BONNET)	ETAI,(1,CAPOT)	ANSCHLAG	PUNTELLO(1,COFANO)	ANCLAJE(1, CAPOT)	
150	01135-61020	2		BOLT	VIS	SCHRAUBE	BULLONE	PERNO	
160	RG248-4852-0	1		CUSHION(GREASE GUN)	COUSS.(PISTOLET GRAISSE)	DÄMPFER	AMMORTIZZ.(INGRASSAGGIO)	AMORTIG.(PISTOLA ENGRASE)	
170	RG248-4851-0	1		BRACKET(GREASE GUN)	SUP.(PISTOLET GRAISSE)	HALTERUNG	SUPPORTO(INGRASSAGGIO)	SOPORTE(PISTOLA ENGRASE)	
180	01135-61020	2		BOLT	VIS	SCHRAUBE	BULLONE	PERNO	



Pos.	PART No.	QTY/SNo	IC	PART NAME	DESIGNATION	BEZEICHNUNG	DENOMI. PARTE	NOMBRE PIEZA	Remarks
010	RG518-3800-0	1		ASSY SEAT	ENS.SIEGE	MONT.SITZ	GR. SEDILE	CONJUNTO ASIENTO	CANOPY
010	RG518-3850-0	1		ASSY SEAT(CAB)	ENS. SIEGE	GRP.SITZ	GR. SEDILE(CAB)	CONJUNTO ASIENTO(CABINA)	CABIN
020	RG508-3840-0	1		ASSY SUSPENSION	ENS.SUSPENSION	MONT.FEDERUNG	GR. SOSPENSIONE	CONJUNTO SUSPENSION	
030	RG508-3803-0	1		KIT. ADJUSTM.,WEIGHT	ENS. ADJUSTMENT,POIDS	GRP.EINST.,GEWICHT	KIT REGOLAZ. PESO	JUEGO. AJUSTE,PESO	
040	RG508-3805-0	1		KIT. ADJUSTER HEIGHT	ENS. RÉGULAGE HAUTEUR	GRP.HÖHENEINSTELLUNG	KIT GUARNIZ. REGOL. ALTEZZA	JUEGO. JUEGO AJUSTE ALTURA	
050	RG508-3809-0	1		KIT. DAMPER	ENS. AMORTISSEUR	GRP.STOSSDÄMPFER	KIT AMMORTIZZATORE	JUEGO. AMORTIGUADOR	
060	RG508-3811-0	1		KIT. COVER SUSPENSION	ENS. COUVERCLE SUSP.	GRP.MANSCHETTE	KIT COPERCHIO SOSPENSIONE	JUEGO. CUB. SUSPENSION	
070	RG508-3804-0	1		KIT. COVER SEAT	ENS. HOUSSE DE SIEGE	GRP.POLSTER,SITZ	KIT COPRISEDILE	JUEGO. CUBIERTA ASIENTO	CANOPY
070	RG509-3804-0	1		KIT. COVER SEAT	ENS. HOUSSE DE SIEGE	GRP.POLSTER,SITZ	KIT CUSCINO SEDILE	JUEGO. CUBIERTA,ASIENTO	CABIN
080	RG509-3801-0	1		KIT. COVER,BACK	ENS. HOUSSE DOSSIER	GRP.POLSTER,RÜCKENL.	KIT COP.,POSTERIORE	JUEGO. CUBIERTA,POST.	CABIN
080	RG508-3801-0	1		KIT. COVER,BACK	ENS. HOUSSE DOSSIER	GRP.POLSTER,RÜCKENL.	KIT SCHIENALE SED.	JUEGO. CUBIERTA,POSTERIOR	CANOPY
090	RG508-3806-0	1		REST EXTENSION,BACK	APPUIE,TÊTE	KOPFSTÜTZE	POGGIATESTA	EXT. REPOSO,POSTERIOR	CANOPY
090	RG509-3806-0	1		REST EXTENSION,BACK	APPUIE,TÊTE	KOPFSTÜTZE	POGGIATESTA	EXT. REPOSO,POSTERIOR	CABIN
100	RG508-3823-0	1		KIT. FRAME SEAT	ENS. SUPPORT DE SIEGE	GRP.SITZGESTELL	KIT TELAIO SEDILE	JUEGO. BASTIDOR ASIENTO	
110	RG508-3807-0	1		ASSY RAIL,SLIDE	ENS. RAIL GLISSIERE	GRP.FÜHRUNGSSCHIENE	GR. GUIDA,SCORRIMENTO	CONJ. CARRIL,DESLIZANTE	
120	RG518-3818-0	1		ASSY SEAT BELT	CEINTURE DE SÉCURITÉ	GRP.SICHERHEITSGURT	GR. CINGHIA DI SICUREZZA	CONJ. CINTURÓN DEL ASIENTO	
130	RG518-3841-0	1		STOPPER	ARRETEUR	ANSCHLAG	ARRESTO	TOPE	
140	RG518-3842-0	1		STOPPER	ARRETEUR	ANSCHLAG	ARRESTO	TOPE	
150	01123-60816	1		BOLT	VIS	SCHRAUBE	BULLONE	PERNO	
160	RG518-3843-0	1		SPACER	ENTRETOISE	DISTANZ	DISTANZIATORE	SEPARADOR	

texnopart@gmail.com



Pos.	PART No.	QTY/SNo	IC	PART NAME	DESIGNATION	BEZEICHNUNG	DENOMI. PARTE	NOMBRE PIEZA	Remarks
010	RG248-4531-0	1		CANOPY,ROPS	PAVILLON DE SECURITE	FAHRERSCHUTZDACH,ROPS	TETTuccio,ROPS	MARCOTECHO,ROPS	
020	RG711-6697-0	2		SPACER	ENTRETOISE	DISTANZ	DISTANZIATORE	SEPARADOR	
030	01138-61440	2		BOLT	VIS	SCHRAUBE	BULLONE	PERNO	
040	01176-61490	2		BOLT	VIS	SCHRAUBE	BULLONE	PERNO	
050	04512-60140E	2		WASHER,SPRING	RONDELLE GROWER	FEDERRING	RONDELLA,ELASTICA	ARANDELA,MUELLE	
060	04013-60140E	4		WASHER; PLAUN	RONDELLE FREIN	SCHEIBE	RONDELLA; PIANA	ARANDELA,PLANA	
070	RG518-4526-0	1		RAIL HAND,LH	POIGNEE,GAUCHE	HANDLAUF,LH	MANIGLIA,SN	BARANDILLA,LADO IZDO.	
080	01135-61030	2		BOLT	VIS	SCHRAUBE	BULLONE	PERNO	
090	RG039-3610-0	1		KIT ROTATING BEACON	KIT GYROPHARE	KIT RUNDUMLEUCHTE	KIT LUCE RONTANTE	KIT LUZ CENTRAL	OPTION
100	RG138-4676-0	1		RETAINER,ROTATING BEACON	CONSOLÉ GYROPHARE	HALTER,RUNDUMLEUCHTE	SUPPORTO,LUCE ROTANTE	SOPORTE,LUZ CENTRAL	
110	RG039-3613-0	1		PLATE	PLAQUE	PLATTE	PIASTRA	PLACA	
120	RG238-4114-0	2		BOLT	VIS	SCHRAUBE	BULLONE	PERNO	
130	RG039-3611-0	1		CABLE	CÂBLE	KABEL	CAVO	CABLE	
140	RG039-3612-0	6		CLAMP,HOSE	ATTACHE	KLEMME	FASCETTA	MORDAZA,MANGUERA	
150	69481-4126-0	9		CABLE TIES	LIGATURE DE CABLES	KABELBINDER	FERMACAVO	UNIÓN CABLE	
160	RG508-4604-0	1		GROMMET	GRUMMET	GUMMITÜLLE	ANELLO DI TENUTA IN GOMMA	ANILLO PROTECTOR	
170	RG039-3512-0	1		LAMP	LAMPE	LEUCHTE	LUCE	FARO	OPTION
180	RG039-3511-0	1		MOUNTING TUBE	TUYAU DE RACCORDEMENT	HALTER	TUBO A INNESTO	TUBO DE SUJECIÓN	OPTION
190	RG508-4604-0	1		GROMMET	GRUMMET	GUMMITÜLLE	ANELLO DI TENUTA IN GOMMA	ANILLO PROTECTOR	
200	RG138-4532-0	2		GROMMET	GRUMMET	GUMMITÜLLE	ANELLO DI TENUTA IN GOMMA	ANILLO PROTECTOR	

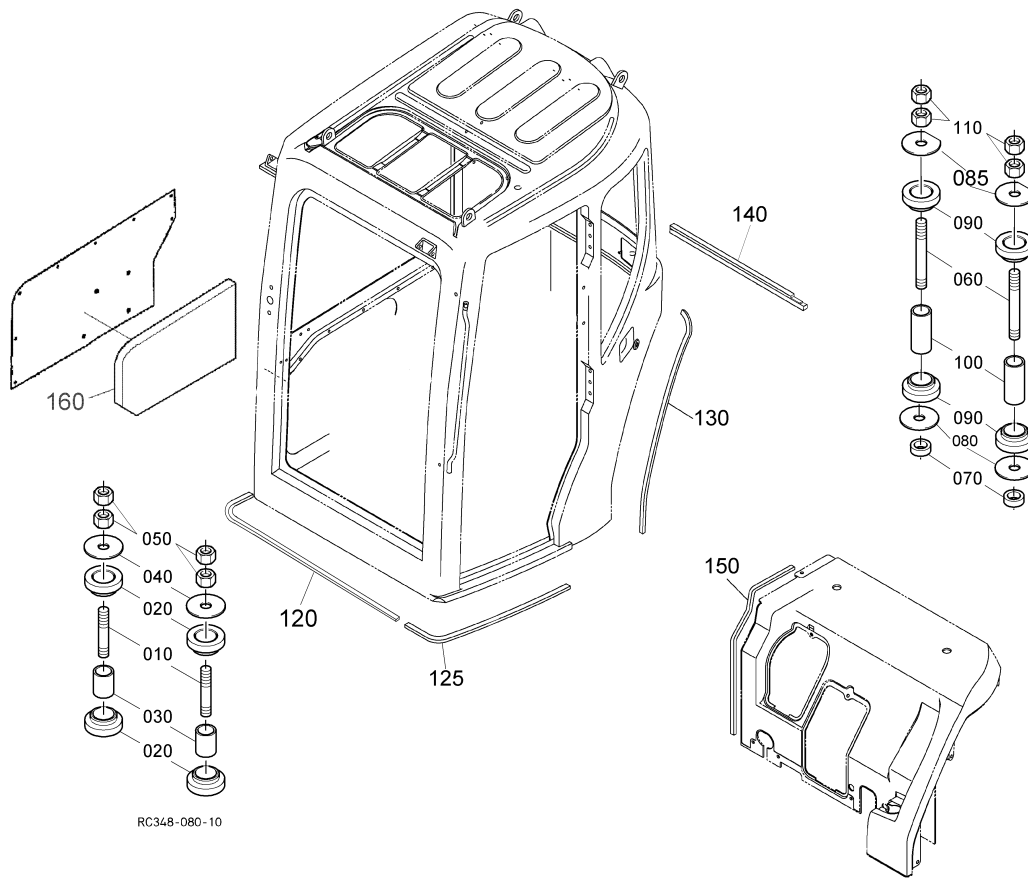
texnopart@gmail.com

# S107

CABIN (SPONGE)  
 CABINE (EPONGE)  
 KABINE (DICHTUNG)  
 CABINA (SPUGNA)  
 CABINA (ESPONJA)

F03

KX71-3



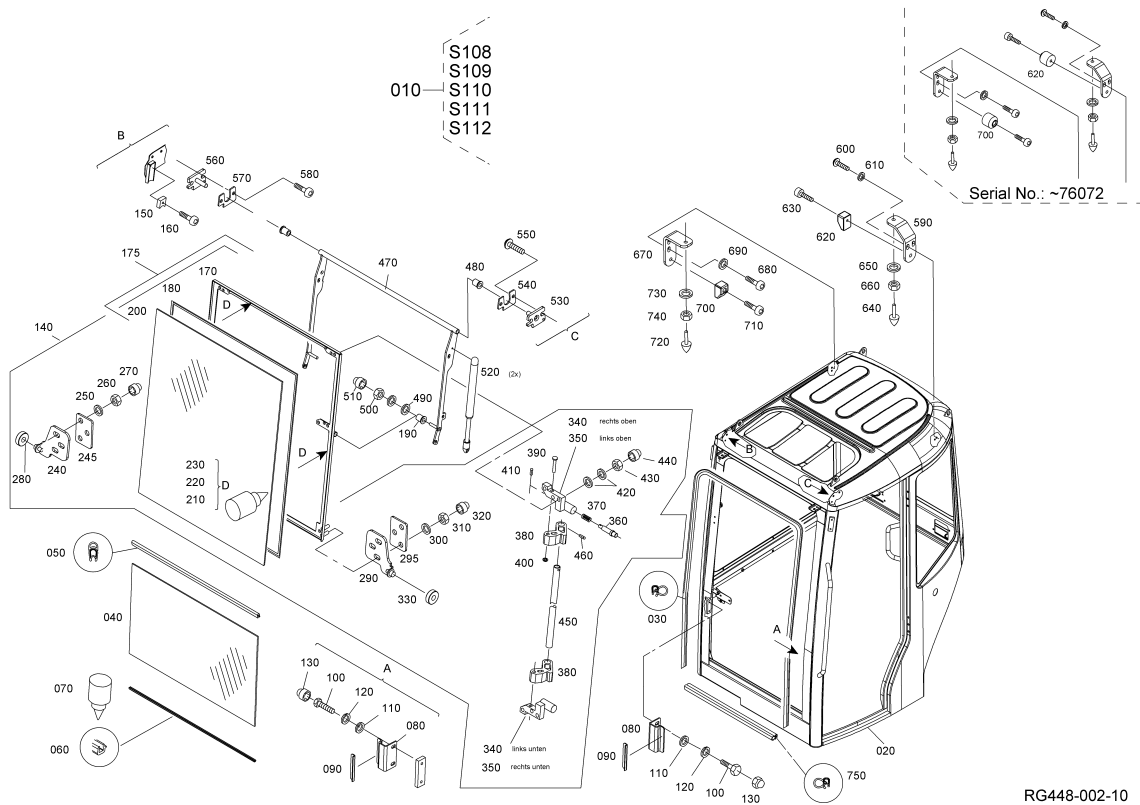
Pos.	PART No.	QTY/SNo	IC	PART NAME	DESIGNATION	BEZEICHNUNG	DENOMI. PARTE	NOMBRE PIEZA	Remarks
010	RG518-4951-0	2		STUD(FRONT,CAB)	GOIJON	STEBBOLZEN	PRIGIONIERO(ANTER.,CAB)	PRISIONERO(FRENTE,CABINA)	
020	RG518-4955-0	4		RUBBER(CAB)	CAOUTCHOUC	GUMMI	GOMMA(CAB)	CAUCHO(CABINA)	
030	RG518-4952-0	2		COLLAR(FRONT,CAB)	COLLIER	HÜLSE	COLLARE(ANTERIORE,CAB.)	ANILLO(FRONTAL,CABINA)	
040	RG518-4956-0	2		WASHER	RONDELLE	SCHEIBE	RONDELLA	LAVAPARABRISAS	
050	02176-60140	4		NUT	ECROU	MUTTER	DADO	TUERCA	
060	RG518-4953-0	2		STUD(REAR,CAB)	GOIJON	STEBBOLZEN	PRIGIONIERO(POSTER.,CAB)	PRISIONERO(POST.,CABINA)	
070	RG711-6697-0	2		SPACER	ENTRETOISE	DISTANZ	DISTANZIATORE	SEPARADOR	
080	RG518-4956-0	2		WASHER	RONDELLE	SCHEIBE	RONDELLA	LAVAPARABRISAS	
085	RG518-4957-0	2		WASHER	RONDELLE	SCHEIBE	RONDELLA	LAVAPARABRISAS	
090	RG518-4955-0	4		RUBBER(CAB)	CAOUTCHOUC	GUMMI	GOMMA(CAB)	CAUCHO(CABINA)	
100	RG518-4954-0	2		COLLAR(REAR,CAB)	COLLIER	HÜLSE	COLLARE(POSTERIORE,CAB.)	ANILLO(POSTERIOR,CABINA)	
110	02176-60140	4		NUT	ECROU	MUTTER	DADO	TUERCA	
120	RG248-4962-2	1		SEAL RUBBER	JOINT EN CAOUTCHOUC	GUMMIDICHTUNG	GOMMA DI TENUTA	JUNTA CAUCHO	
125	RG248-4961-0	1		SEAL RUBBER	JOINT EN CAOUTCHOUC	GUMMIDICHTUNG	GOMMA DI TENUTA	JUNTA CAUCHO	
130	RG248-4964-0	1		SEAL RUBBER	JOINT EN CAOUTCHOUC	GUMMIDICHTUNG	GOMMA DI TENUTA	JUNTA CAUCHO	
140	RC411-4865-0	1		SEAL RUBBER	JOINT	DICHTUNG	GOMMA DI TENUTA	JUNTA CAUCHO	
140	RG538-4865-0	1	x	SEAL RUBBER	JOINT	DICHTUNG	GOMMA DI TENUTA	JUNTA CAUCHO	
150	RC348-4963-0	1		SEAL RUBBER	JOINT EN CAOUTCHOUC	GUMMIDICHTUNG	GOMMA DI TENUTA	JUNTA CAUCHO	
160	RG248-4696-0	1		SPONGE(CAB)	EPONGE(2,CAB.)	SCHAUMSTOFF	SPUGNA(CAB)	ESPONJA(CABINA)	

texnopart@gmail.com

**S108**  
**CABIN (WINDOW 1)**  
**CABINE (GLACE 1)**  
**KABINE (FENSTER 1)**  
**CABINA (FINESTRA 1)**  
**CABINA (VENTANILLA 1)**

**F04**

**KX71-3**



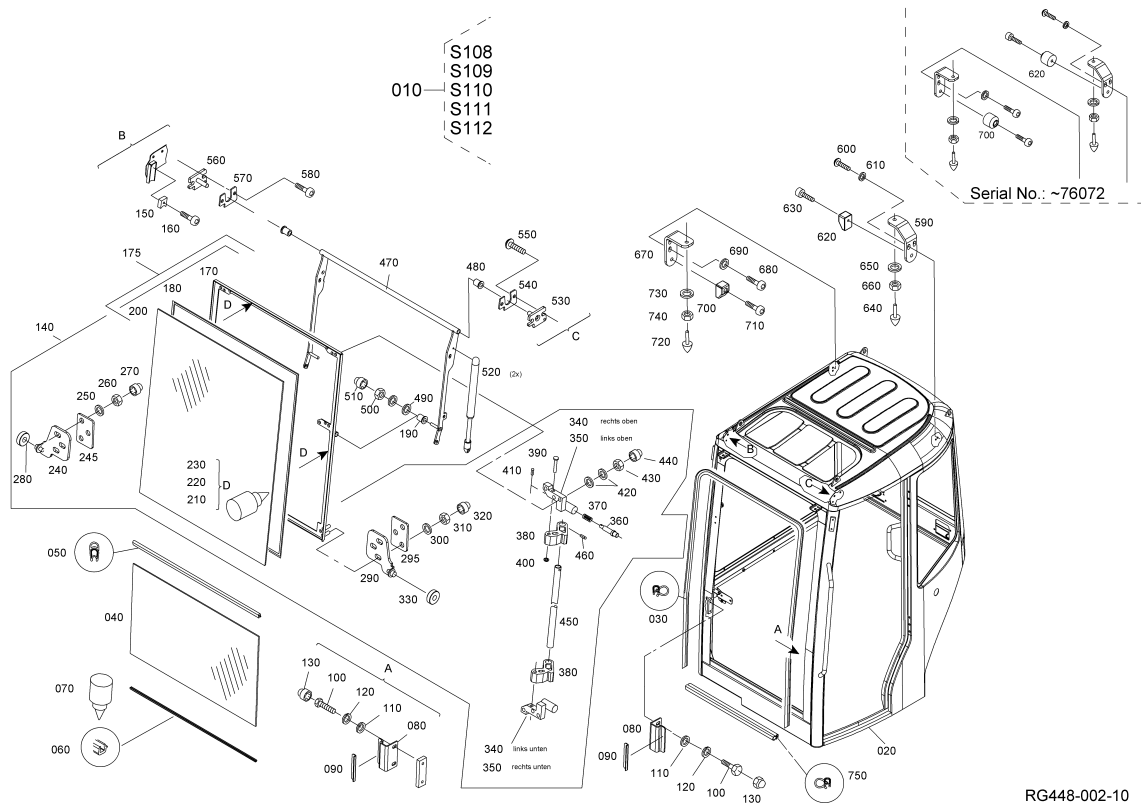
RG448-002-10

Pos.	PART No.	QTY/SNo	IC	PART NAME	DESIGNATION	BEZEICHNUNG	DENOMI. PARTE	NOMBRE PIEZA	Remarks
010	RG248-4600-0	1/-76072		ASSY CABIN	ENS. CABINE	GRP.KABINE	GR. CABINA	CONJUNTO CABINA	
010	RG245-4660-0	1/76073- ←		ASSY CABIN	ENS. CABINE	GRP.KABINE	GR. CABINA	CONJUNTO CABINA	
020	RG248-4601-0	1/-76072		CABIN FRAME	HABITACLE	RAHMEN,KABINE	TELAIO CABINA	BASTIDOR DE CABINA	
020	RG248-4601-3	1/76073- *		CABIN FRAME	HABITACLE	RAHMEN,KABINE	TELAIO CABINA	BASTIDOR DE CABINA	
030	RG518-4653-0	1		SEAL RUBBER 3,30 M	JOINT CAOUTCHOUC	ABDICHTPROFIL	GOMMA DI TENUTA	JUNTA CAUCHO	
040	RG518-4666-0	1		FRONT SCREEN,DOWN	PARE BRISE INFÉRIEUR	FRONTSCHIEBE,UNTEN	VETRO FRONT. INF.	PARABRISAS FRONTAL,ABAJO	
050	RG518-4719-0	1		SEAL RUBBER 0,72 M	JOINT CAOUTCHOUC	ABDICHTPROFIL	GOMMA DI TENUTA	JUNTA CAUCHO	
060	RG518-4659-0	1		GROMMET 0,73 M	GRUMMET	KANTENSCHUTZ	ANELLO TENUTA GOMMA 0,73 M	ANILLO PROTECTOR 0,73 M	
070	RG518-4655-0	1		GLUE	SUBSTANCE ADHÉSIVE	KLEBSTOFF	COLLA	PEGAMENTO	
080	RG518-4695-0	2		BRACKET	PALIER	HALTER	SUPPORTO	SOPORTE	
090	RG518-4703-0	2		SHIM	CALE	DISTANZSCHEIBE	SPESSORE	CALZA	
100	69443-8014-0	4		BOLT	VIS	SCHRAUBE	BULLONE	PERNO	
110	69443-8078-0	4		WASHER,PLAIN	RONDELLE FREIN	SCHEIBE	RONDELLA.PIANA	ARANDELA,PLANA	
120	RG508-4723-0	4		WASHER,SPRING	RONDELLE GROWER	FEDERRING	RONDELLA.ELASTICA	ARANDELA,MUELLE	
130	69443-4757-0	2		CAP	BOUCHON	KAPPE	TAPPO	CAPUCHÓN	
140	RG518-4714-0	1		WINDOW,FRONT	PARE BRISE	FRONTSCHIEBE	FINESTRINO,ANTERIORE	VENTANILLA,PORTE FRONTAL	
150	RG518-4745-0	2		STOPPER	ARRETEUR	ANSCHLAGGUMMI	ARRESTO	TOPE	
160	RG518-4637-0	2		BOLT	VIS	SCHRAUBE	BULLONE	PERNO	
170	RG518-4683-0	1/-77045		FRAME,SASH	CADRE DE PARE BRISE	SCHEIBENRAHMEN	TELAIO,INTELAIATURA	BASTIDOR,MARCO VENTANILLA	
170	RG518-4683-2	1/77046- *		FRAME,SASH	CADRE DE PARE BRISE	SCHEIBENRAHMEN	TELAIO,INTELAIATURA	BASTIDOR,MARCO VENTANILLA	
175	RG518-4750-0	1/-77045		FRONT SCREEN,ASSY	PARE BRISE	GRP.FRONTSCHIEBE	VETRO FRONT.	PARABRISAS FRONTAL	
175	RG518-4750-2	1/77046- *		FRONT SCREEN,ASSY	PARE BRISE	GRP.FRONTSCHIEBE	VETRO FRONT.	PARABRISAS FRONTAL	
180	RG518-4660-0	1		SEAL RUBBER 3,50 M	JOINT CAOUTCHOUC	ZELLGUMMI PROFIL	GOMMA DI TENUTA 3,50 M	JUNTA CAUCHO 3,50 M	
190	69449-4649-0	2		BUSH	BAGUE	BUNDBUCHE	BOCCOLA	CASQUILLO	
200	RG518-4665-0	1		FRONT SCREEN,UP	PARE BRISE	FRONTSCHIEBE,OBEN	VETRO FRONT. SUP.	PARABRISAS FRONTAL,ARRIBA	
210	RG518-4651-0	1		SEALING COMPOUND	MATÉRIEL D'ETOUPAGE	DICHTMASSE	ERMETICO	COMPUESTO DE SELLADO	
220	RG518-4652-0	1		ADHESIVE	ADHÉRER	HAFTVERMITTLER	ADESIVO	ADHESIVO	
230	RG518-4654-0	1		GLASS-PRIMER	GLAS-PRIMER	GLAS-PRIMER	PRIMER (FONDO)	IMPRIMADOR DE CRISTAL	
240	RG518-4685-0	1/-77045		BRACKET	PALIER	LAGER	SUPPORTO	SOPORTE	
240	RG518-4685-2	1/77046- *		BRACKET	PALIER	LAGER	SUPPORTO	SOPORTE	
245	RG538-4681-0	1/77046-		LOCKING PLATE	PLAQUE	SPANNPLATTE	PIASTRA DI BLOCCAGGIO	PLACA DE BLOQUEO	
250	R2499-4674-0	3/-77045		WASHER PLAIN	RONDELLE FREIN	SCHEIBE	RONDELLA.PIANA	ARANDELA,PLANA	
250	R2499-4733-0	3/77046- *		WASHER PLAIN	RONDELLE FREIN	SCHEIBE	RONDELLA.PIANA	ARANDELA,PLANA	
260	R2499-4635-0	3/-77045		NUT	ECROU	MUTTER	DADO	TUERCA	
260	RG538-4635-0	3/77046- *		NUT	ECROU	MUTTER	DADO	TUERCA	
270	69449-4666-0	3/-77045		CAP	BOUCHON	KAPPE	TAPPO	CAPUCHÓN	
270	69443-4757-0	3/77046- *		CAP	BOUCHON	KAPPE	TAPPO	CAPUCHÓN	
280	RG518-4720-0	1		BEARING,BALL	ROULEMENT A BILLES	KUGELLAGER	CUSCINETTO,SFERA	COJINETE,BOLA	
290	RG518-4680-0	1/-77045		BRACKET	PALIER	LAGER	SUPPORTO	SOPORTE	
290	RG518-4680-2	1/77046- *		BRACKET	PALIER	LAGER	SUPPORTO	SOPORTE	

**S108**  
**CABIN (WINDOW 1)**  
**CABINE (GLACE 1)**  
**KABINE (FENSTER 1)**  
**CABINA (FINESTRA 1)**  
**CABINA (VENTANILLA 1)**

**F04**

**KX71-3**



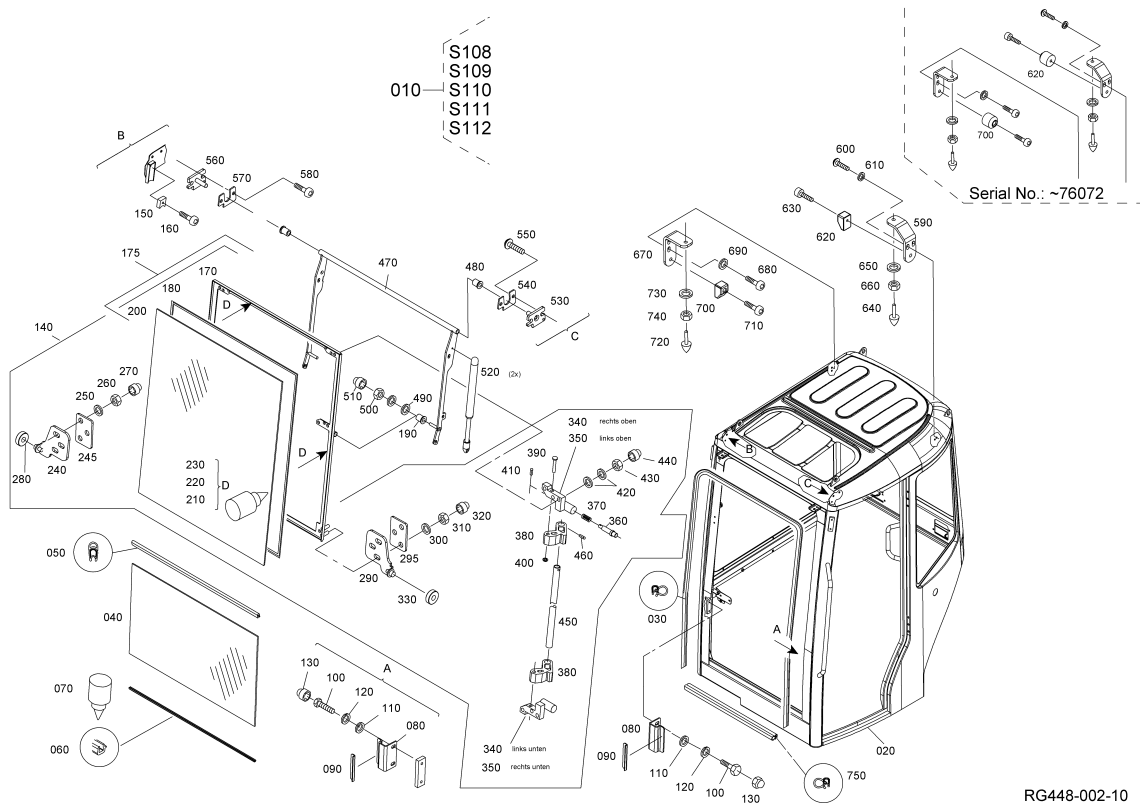
RG448-002-10

Pos.	PART No.	QTY/SNo	IC	PART NAME	DESIGNATION	BEZEICHNUNG	DENOMI. PARTE	NOMBRE PIEZA	Remarks
295	RG538-4681-0	1/77046-		LOCKING PLATE	PLAQUE	SPANNPLATTE	PIASTRA DI BLOCCAGGIO	PLACA DE BLOQUEO	
300	R2499-4674-0	3/-77045		WASHER PLAIN	RONDELLE FREIN	SCHEIBE	RONDELLA PIANA	ARANDELA PLANA	
300	R2499-4733-0	3/77046-	*	WASHER PLAIN	RONDELLE FREIN	SCHEIBE	RONDELLA PIANA	ARANDELA PLANA	
310	R2499-4635-0	3/-77045		NUT	ECROU	MUTTER	DADO	TUERCA	
310	RG538-4635-0	3/77046-	*	NUT	ECROU	MUTTER	DADO	TUERCA	
320	69449-4666-0	3/-77045		CAP	BOUCHON	KAPPE	TAPPO	CAPUCHÓN	
320	69443-4757-0	3/77046-	*	CAP	BOUCHON	KAPPE	TAPPO	CAPUCHÓN	
330	RG518-4720-0	1		BEARING,BALL	ROULEMENT A BILLES	KUGELLAGER	CUSCINETTO,SFERA	COJINETE,BOLA	
340	69449-4624-0	2		SUPPORT RH	SUPPORT D.	TRÄGER RS	SUPPORTO DS	SOPORTE DCHA.	
350	69449-4623-0	2		SUPPORT LH	SUPPORT G.	TRÄGER LS	SUPPORTO SN	SOPORTE IZDA.	
360	69449-4626-0	4/-76072		PIN	GOUPILLE	STIFT	PERNO	PASADOR	
360	RG538-4626-0	4/76073-	*	PIN	GOUPILLE	STIFT	PERNO	PASADOR	
370	69749-4682-0	4		SPRING	RESSORT	FEDER	MOLLA	MUELLE	
380	69449-4629-0	4		LEVER	LEVIER	HEBEL	LEVA	PALANCA	
390	69749-4733-0	4		PIN	GOUPILLE	STIFT	PERNO	PASADOR	
400	69729-4734-0	4		CIR-CLIP	CIRCLIP	SPRENGRING	ANELLO ELASTICO	ANILLO DE RETENCIÓN	
410	69449-4628-0	4		PIN,SPRING	GOUPILLE RESSORT	SPANNHÜLSE	SPINA ELASTICA	PASADOR,MUELLE	
420	R2499-4674-0	12		WASHER PLAIN	RONDELLE FREIN	SCHEIBE	RONDELLA PIANA	ARANDELA PLANA	
430	R2499-4635-0	6		NUT	ECROU	MUTTER	DADO	TUERCA	
440	69449-4666-0	6		CAP	BOUCHON	KAPPE	TAPPO	CAPUCHÓN	
450	RG518-4700-0	2		PIPE	TUYAU	HYDRAULIKROHR	TUBO	CONDUCTO	
460	69449-4628-0	4		PIN,SPRING	GOUPILLE RESSORT	SPANNHÜLSE	SPINA ELASTICA	PASADOR,MUELLE	
470	RG518-4684-0	1/-76072		SWING LEVER	LEVIER	SCHWENKHEBEL	LEVA BRANDEGGIO	PALANCA DE OSCILACIÓN	
470	RG538-4684-0	1/76073-	*	SWING LEVER	LEVIER	SCHWENKHEBEL	LEVA BRANDEGGIO	PALANCA DE OSCILACIÓN	
480	69449-4649-0	2		BUSH	BAGUE	BUNDBUCHSE	BOCCOLA	CASQUILLO	
490	69443-8080-0	2		WASHER PLAIN	RONDELLE FREIN	SCHEIBE	RONDELLA PIANA	ARANDELA PLANA	
500	RG508-4722-0	2		NUT	ECROU	MUTTER	DADO	TUERCA	
510	69449-4665-0	2		CAP	BOUCHON	KAPPE	TAPPO	CAPUCHÓN	
520	R2499-4838-0	2		DAMPER	AMORTISSEUR	GASFEDER	AMMORTIZZATORE	AMORTIGUADOR	
530	RG518-4687-0	1		BRACKET	PALIER	LAGER,LI	SUPPORTO	SOPORTE	
540	RG518-4686-0	1		LOCKING PLATE	PLAQUE	SPANNPLATTE	PIASTRA DI BLOCCAGGIO	PLACA DE BLOQUEO	
550	RG518-4721-0	2		BOLT	VIS	SCHRAUBE	BULLONE	PERNO	
560	RG518-4688-0	1		BRACKET	PALIER	LAGER,RE	SUPPORTO	SOPORTE	
570	RG518-4686-0	1		LOCKING PLATE	PLAQUE	SPANNPLATTE	PIASTRA DI BLOCCAGGIO	PLACA DE BLOQUEO	
580	RG518-4721-0	2		BOLT	VIS	SCHRAUBE	BULLONE	PERNO	
590	RG518-4696-0	1		BRACKET	PALIER	HALTER,LI	SUPPORTO	SOPORTE	
600	RG518-4637-0	2		BOLT	VIS	SCHRAUBE	BULLONE	PERNO	
610	R2499-4674-0	2		WASHER PLAIN	RONDELLE FREIN	SCHEIBE	RONDELLA PIANA	ARANDELA PLANA	
620	RG518-4693-0	1/-76072		BUSH	BAGUE	BUCHSE	BOCCOLA	CASQUILLO	
620	RG538-4693-0	1/76073-	*	WEDGE	CLAVETTE	KEIL	CHIAVETTA	CHAVETA	

**S108**  
**CABIN (WINDOW 1)**  
**CABINE (GLACE 1)**  
**KABINE (FENSTER 1)**  
**CABINA (FINESTRA 1)**  
**CABINA (VENTANILLA 1)**

**F04**

**KX71-3**



RG448-002-10

Pos.	PART No.	QTY/SNo	IC	PART NAME	DESIGNATION	BEZEICHNUNG	DENOMI. PARTE	NOMBRE PIEZA	Remarks
630	RG518-4602-0	1		CYLINDER SCREW	VIS	ZYLINDERSCHRAUBE	VITE CILINDRO	TORNILLO DE CILINDRO	
640	RG518-4613-0	1		CUSHION	BUTÉE-NOIR	ANSCHLAGPUFFER	AMMORTIZZATORE	AMORTIGUADOR	
650	R2499-4674-0	1		WASHER PLAIN	RONDELLE FREIN	SCHEIBE	RONDELLA PIANA	ARANDELA PLANA	
660	RG518-4624-0	1		NUT	ECROU	MUTTER	DADO	TUERCA	
670	RG518-4697-0	1		BRACKET	PALIER	HALTER,RE	SUPPORTO	SOPORTE	
680	RG518-4637-0	2		BOLT	VIS	SCHRAUBE	BULLONE	PERNO	
690	R2499-4674-0	2		WASHER PLAIN	RONDELLE FREIN	SCHEIBE	RONDELLA PIANA	ARANDELA PLANA	
700	RG518-4693-0	1/~76072		BUSH	BAGUE	BUCHSE	BOCCOLA	CASQUILLO	
700	RG538-4693-0	1/76073	≠	WEDGE	CLAVETTE	KEIL	CHIAVETTA	CHAVETA	
710	RG518-4602-0	1		CYLINDER SCREW	VIS	ZYLINDERSCHRAUBE	VITE CILINDRO	TORNILLO DE CILINDRO	
720	RG518-4613-0	1		CUSHION	BUTÉE-NOIR	ANSCHLAGPUFFER	AMMORTIZZATORE	AMORTIGUADOR	
730	R2499-4674-0	1		WASHER PLAIN	RONDELLE FREIN	SCHEIBE	RONDELLA PIANA	ARANDELA PLANA	
740	RG518-4624-0	1		NUT	ECROU	MUTTER	DADO	TUERCA	
750	RG518-4751-0	1		SEAL RUBBER 0,77 M	JOINT CAOUTCHOUC	ABDICHTPROFIL	GOMMA DI TENUTA	JUNTA CAUCHO	

+375 29 6409111  
 texnopart@gmail.com

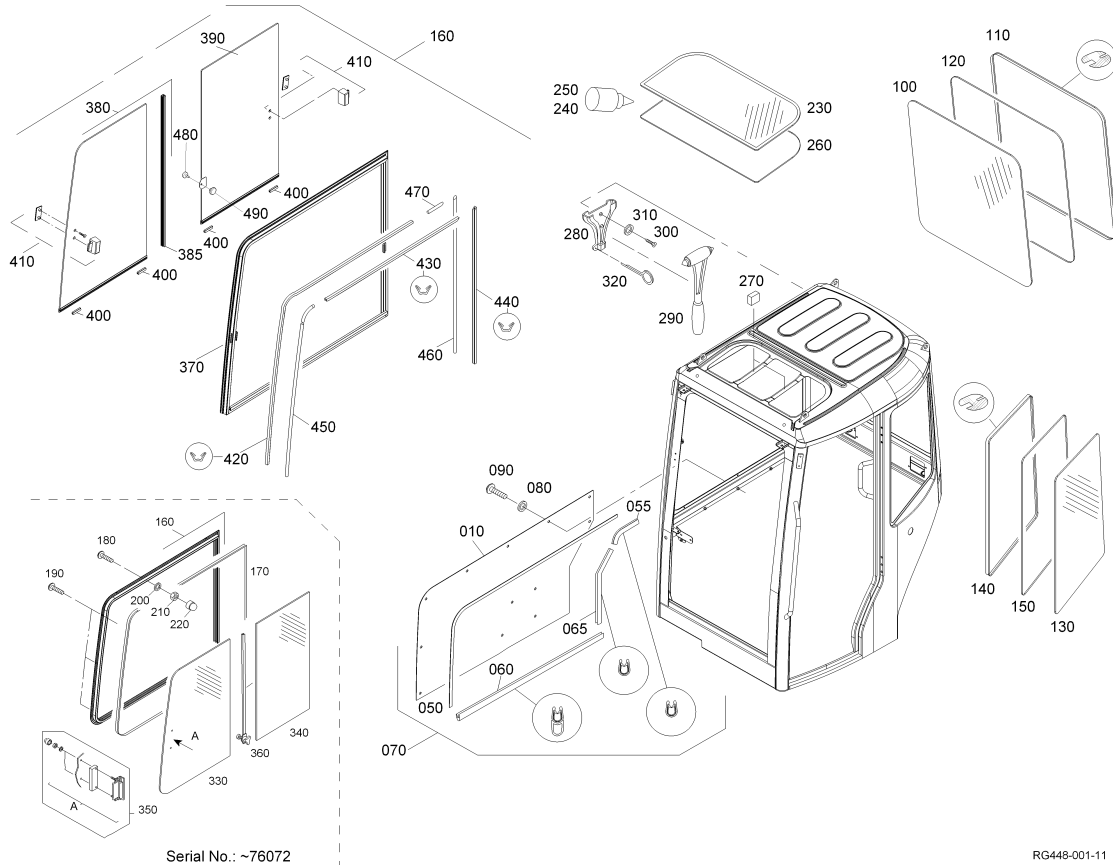


# S109

CABIN (WINDOW 2)  
 CABINE (GLACE 2)  
 KABINE (FENSTER 2)  
 CABINA (FINESTRA 2)  
 CABINA (VENTANILLA 2)

**F05**

**KX71-3**



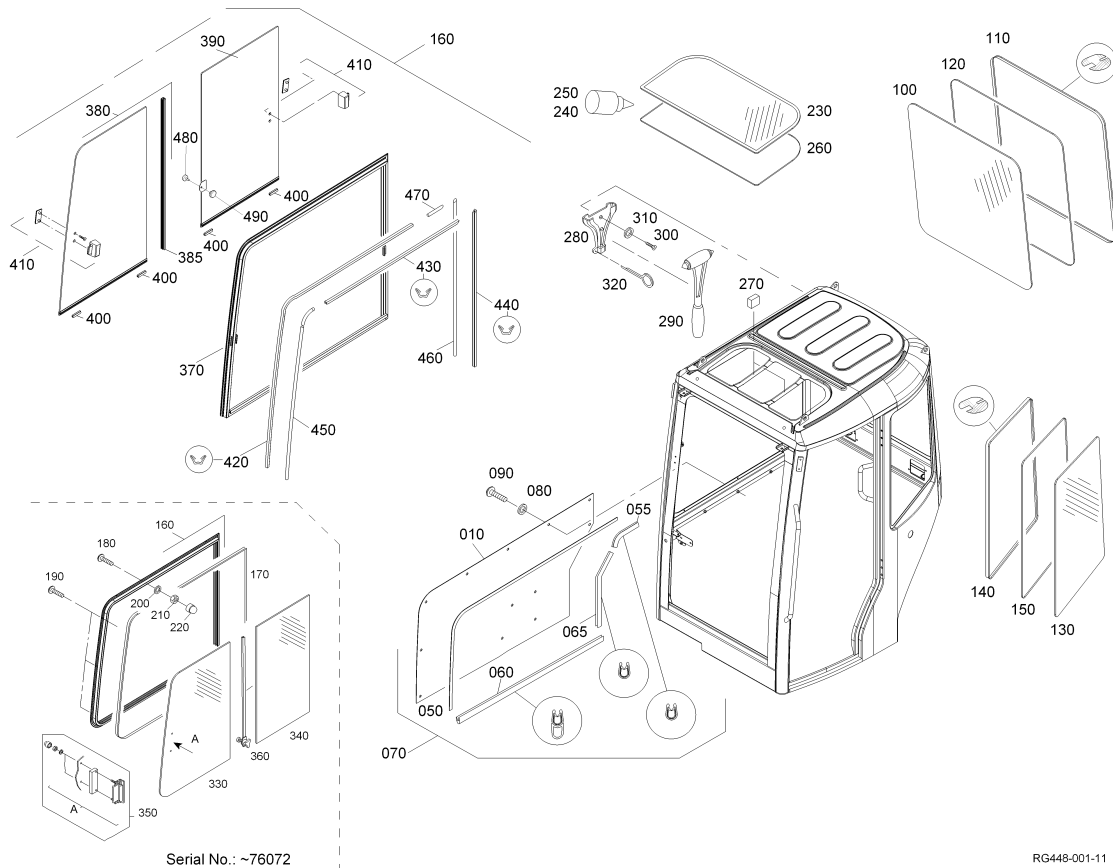
Pos.	PART No.	QTY/SNo	IC	PART NAME	DESIGNATION	BEZEICHNUNG	DENOMI. PARTE	NOMBRE PIEZA	Remarks
010	RG248-4709-0	1		MAINTENANCE COVER	COUVERCLE	WARTUNGSDECKEL	COPERCHIO MANUTENZIONE	CUBIERTA DE MANTENIMIENTO	
020	---	-							
030	---	-							
040	---	-							
050	RG518-4725-0	1		SEAL RUBBER 1,75M	JOINT CAOUTCHOUC	ZELGUMMIPROFIL 1,75M	GOMMA DI TENUTA 1,75M	JUNTA CAUCHO 1,75M	
055	RG248-4602-0	1		GROMMET	GRUMMET	KANTENSCHUTZ 0,13M	ANELLO DI TENUTA IN GOMMA	ANILLO PROTECTOR	
060	RG518-4724-0	1		SEAL RUBBER 0,87M	JOINT CAOUTCHOUC	ABDICHTPROFIL 0,87M	GOMMA DI TENUTA 0,87M	JUNTA CAUCHO 0,87M	
065	RG518-4723-0	1		GROMMET 0,70M	GRUMMET	KANTENSCHUTZ 0,70M	ANELLO DI TENUTA IN GOMMA	ANILLO PROTECTOR	
070	RG248-4722-0	1		ASSY COVER	ENS_COUVERCLE	GRP.WARTUNGSDECKEL	GR. COPERCHIO	CONJUNTO CUBIERTA	
080	69729-4795-0	8		WASHER PLAIN	RONDELLE FREIN	SCHIEBE	RONDELLA PIANA	ARANDELA PLANA	
090	RG518-4638-0	8		BOLT	VIS	SCHRAUBE	BULLONE	PERNO	
100	RG518-4670-0	1		WINDOW,REAR	GLACE DE ARRIERE	HECKSCHEIBE	FINESTRINO,POSTERIORE	VENTANILLA,PORTE POSTERIOR	
110	RG518-4650-0	1		SEAL RUBBER 2,65 M	JOINT CAOUTCHOUC	KLEMMPROFIL	TENUTA,GOMMA 2,65 M	JUNTA,CAUCHO 2,65 M	
120	RG518-4642-0	1		SEAL RUBBER 2,65 M	JOINT CAOUTCHOUC	FÜLLKEDER	TENUTA,GOMMA 2,65 M	JUNTA,CAUCHO 2,65 M	
130	RG518-4674-0	1		WINDOW,SIDE LEFT	GLACE	SEITENSCHIEBE,LI	FINESTRINO,LATERALE SINIS.	VENTANILLA,LATERAL IZDA	
140	RG518-4706-0	1		RUBBER SEAL	JOINT CAOUTCHOUC	DICHTRAHMEN	GOMMA DI TENUTA	CAUCHO JUNTA	
150	RG518-4643-0	1		SEAL RUBBER 2,20 M	JOINT CAOUTCHOUC	FÜLLKEDER	TENUTA,GOMMA 2,20 M	JUNTA,CAUCHO 2,20 M	
160	RG518-4707-0	1/76072		ASSY SLIDE WINDOW	ENS_GLACE	GRP.SCHIEBEFENSTER	GR..FINESTRINO SCORREV.	CONJ..VENTANILLA CORREDIZA	
160	RG538-4707-0	1/76073		ASSY SLIDE WINDOW	ENS_GLACE	GRP.SCHIEBEFENSTER	GR..FINESTRINO SCORREV.	CONJ..VENTANILLA CORREDIZA	
170	RG518-4657-0	1		SEAL RUBBER 3,50 M	JOINT CAOUTCHOUC	ZELGUMMIPROFIL	GOMMA DI TENUTA 3,50 M	JUNTA CAUCHO 3,50 M	
180	RG508-4728-0	9		BOLT	VIS	BOLZEN	BULLONE	PERNO	
190	RG518-4636-0	3		BOLT	VIS	SCHRAUBE	BULLONE	PERNO	
200	69443-8075-0	9		WASHER,SPRING	RONDELLE GROWER	FEDERRING	RONDELLA,ELASTICA	ARANDELA,MUELLE	
210	RG508-4717-0	9		NUT	ECROU	MUTTER	DADO	TUERCA	
220	69729-4737-0	9		CAP	BOUCHON	KAPPE	TAPPO	CAPUCHÓN	
230	RG518-4667-0	1		WINDOW	GLACE	DACHSCHEIBE	FINESTRINO	VENTANILLA	
240	RG518-4663-0	1		PRIMER	PRIMEUR	PRIMER	MANO DI FONDO	CEBADOR	
250	RG518-4662-0	1		GLUE	SUBSTANCE ADHESIVE	KLEBSTOFF	COLLA	PEGAMENTO	
260	RG518-4658-0	1		SEAL RUBBER 1,85 M	JOINT CAOUTCHOUC	ZELGUMMIPROFIL	GOMMA DI TENUTA 1,85 M	JUNTA CAUCHO 1,85 M	
270	RG518-4661-0	1		SEAL RUBBER	JOINT CAOUTCHOUC	ZELGUMMIPROFIL	GOMMA DI TENUTA	JUNTA CAUCHO	
280	RG518-4617-0	1		HOLDER,HAMMER	PALIER,MARTEAU	HALTERUNG	SUPPORTO,MARTELLO	SOPORTE,MARTILLO	
290	RG518-4616-0	1		HAMMER	MARTEAU	NOTHAMMER	MARTELLO	MARTILLO	
300	R2499-4755-0	2		BOLT	VIS	SCHRAUBE	BULLONE	PERNO	
310	69443-8074-0	2		WASHER,PLAIN	RONDELLE FREIN	SCHIEBE	RONDELLA,PIANA	ARANDELA,PLANA	
320	RG518-4746-0	1		PIN,SPLIT	GOUPILLE FENDUE	SPLINT	COPIGLIA	PASADOR,ABIERTO	
330	RG518-4668-0	1		WINDOW SIDE	GLACE	SEITENSCHIEBE,RE VORN.	FINESTRINO,LATERALE	VENTANILLA,LATERAL	
340	RG518-4669-0	1		WINDOW,SIDE	GLACE	SEITENSCHIEBE,RE HINT.	FINESTRINO,LATERALE	VENTANILLA,LATERAL	
350	RG518-4749-0	1		ASSY GRIP	POIGNEE	GRIF	IMPUGNATURA	ASIDERO	
360	RG518-4752-0	1		GUIDE	GUIDE	FÜHRUNG	GUIDA	GUÍA	
370	RG538-4708-0	1/76073		FRAME	CHASSIS	RAHMEN	TELAIO	BASTIDOR	

# S109

CABIN (WINDOW 2)  
 CABINE (GLACE 2)  
 KABINE (FENSTER 2)  
 CABINA (FINESTRA 2)  
 CABINA (VENTANILLA 2)

**F05**

KX71-3



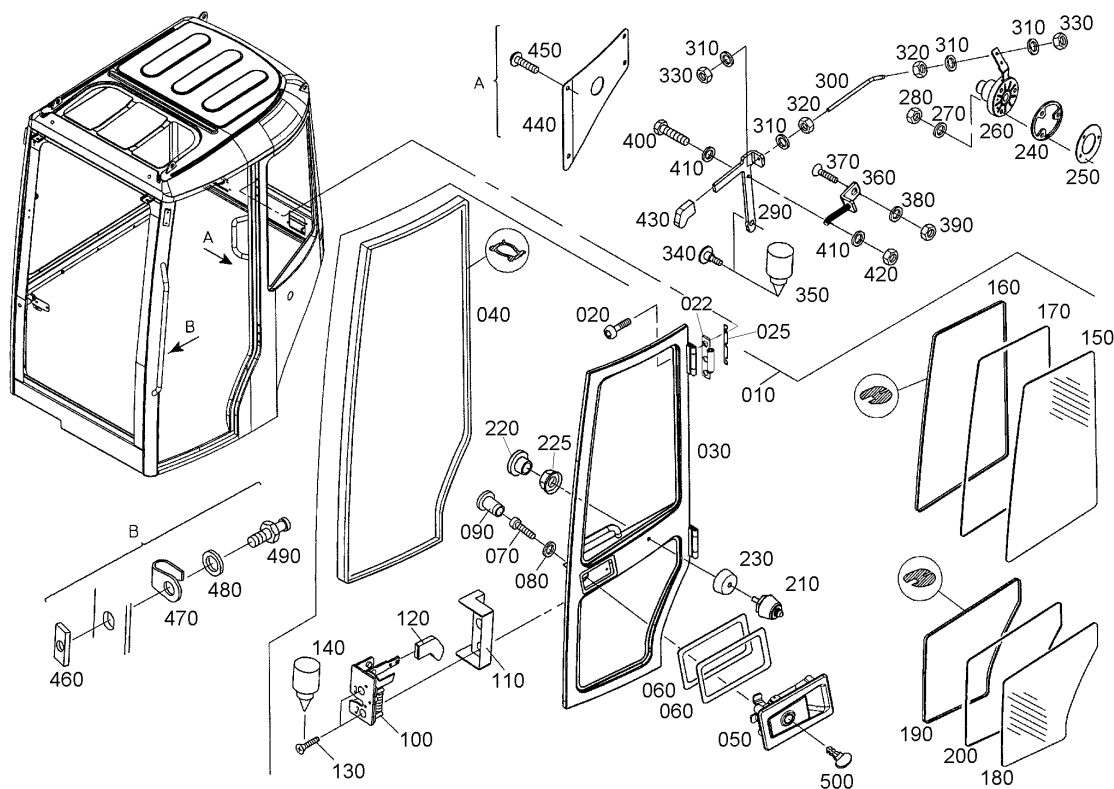
Pos.	PART No.	QTY/SNo	IC	PART NAME	DESIGNATION	BEZEICHNUNG	DENOMI. PARTE	NOMBRE PIEZA	Remarks
380	RG538-4709-0	1/76073-		WINDOW,FRONT	GLACE	SCHEIBE:VORNE	FINESTRINO	VENTANILLA	
385	RG538-4717-0	1		GUIDE	GUIDE	FÜHRUNG	GUIDA	GUÍA	
390	RG538-4710-0	1/76073-		WINDOW,REAR	GLACE	SCHEIBE: HINTEN	FINESTRINO	VENTANILLA	
400	RG138-4645-0	4/76073-		GUIDE	RAIL-GUIDE	SCHIENE	GUIDA	GUÍA	
410	RG138-4638-0	2/76073-		LOCK	VERROU	VERSCHLUSS	TAPPO	OBTURADOR	
420	RG538-4711-0	1/76073-		SEAL 1,505 M	JOINT	DICHTUNG	TENUTA	JUNTA	
430	RG538-4712-0	1/76073-		SEAL 0,76 M	JOINT	DICHTUNG	TENUTA	JUNTA	
440	RG538-4713-0	1/76073-		SEAL 0,78 M	JOINT	DICHTUNG	TENUTA	JUNTA	
450	RG538-4714-0	1/76073-		RUBBER 0,82 M	CAOUTCHOUC	GUMMI	GOMMA	CAUCHO	
460	RG538-4715-0	1/76073-		RUBBER 0,78 M	CAOUTCHOUC	GUMMI	GOMMA	CAUCHO	
470	RG538-4716-0	1/76073-		RUBBER 0,08 M	CAOUTCHOUC	GUMMI	GOMMA	CAUCHO	
480	RG538-4719-0	1		CUSHION	BUTÉE-NOIR	ANSCHLAGPUFFER	AMMORTIZZATORE	AMORTIGUADOR	
490	RG538-4720-0	1		HANDLE	POIGNEE	GRIFF	MANIGLIA	ASIDERO	

+375 29 6497999  
 +375 29 6409111  
 texnopart@gmail.com

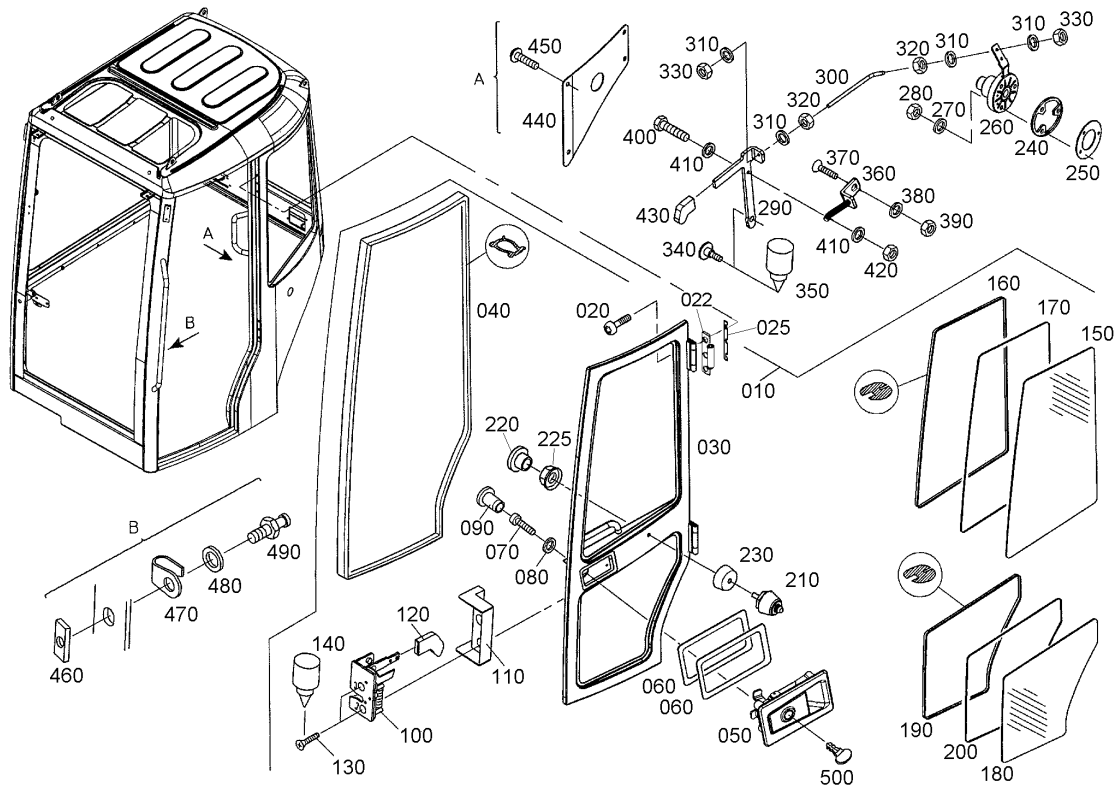
**S110**  
**CABIN (DOOR)**  
**CABINE (PORTE)**  
**KABINE (TÜR)**  
**CABINA (PORTA)**  
**CABINA (PUERTA)**

**F06**

**KX71-3**



Pos.	PART No.	QTY/SNo	IC	PART NAME	DESIGNATION	BEZEICHNUNG	DENOMI. PARTE	NOMBRE PIEZA	Remarks
010	RG518-4713-0	1		ASSY DOOR	ENS. PORTIÈRE	GRP.TÜR	GR. PORTA	CONJUNTO PUERTA	
020	69449-4639-0	6		BOLT	VIS	SCHRAUBE	BULLONE	PERNO	
022	RG518-4765-0	2		DOOR HINGE	PENTURE PORTE	SCHARNIER,TÜR	CERNIERA PORTIERA	BISAGRA PUERTA,LADO	
025	RG518-4747-0	1		PLATE	CALE	UNTERLAGE	PIASTRA	PLACA	
030	RG518-4682-0	1		DOOR	PORTIÈRE	TÜR	PORTA	PUERTA	
040	RG518-4664-0	1		SEAL RUBBER 3,90 M	JOINT CAOUTCHOUC	ABDICHTPROFIL	GOMMA DI TENUTA	JUNTA CAUCHO	
050	RG518-4701-0	1		GRIP	POIGNEE	GRIFFSCHALE	IMPUGNATURA	ASIDERO	
060	RG518-4628-0	2		SHIM	CALE	DISTANZSCHEIBE	SPESSORE	CALZA	
070	RG108-4653-0	4		BOLT	VIS	SCHRAUBE	BULLONE	PERNO	
080	69443-8076-0	4		WASHER,PLAIN	RONDELLE FREIN	SCHEIBE	RONDELLA,PIANA	ARANDELA,PLANA	
090	RG508-4639-0	4		PLUG	BOUCHON	STOPFEN	TAPPO	TAPÓN	
100	RG508-4614-0	1		CABIN LOCK,RH	VERROU	KABINENSCHLOSS,RS	SERRATURE,DS	CIERRE DE CABINA,DCHA.	
110	RG518-4676-0	1		COVER	COUVERCLE	DECKEL	COPERCHIO	CUBIERTA	
120	69491-4612-0	1		GRIP	POIGNEE	GRIF	IMPUGNATURA	ASIDERO	
130	R2499-4622-0	2		BOLT	VIS	SCHRAUBE	BULLONE	PERNO	
140	RG518-4647-0	1		GLUE	SUBSTANCE ADHÉSIVE	KLEBSTOFF	COLLA	PEGAMENTO	
150	RG518-4671-0	1		WINDOW,UPSIDE	VITRE SUPÉRIEURE	TÜRSCHIEBE OBEN	FINESTRINO SUP.	VENTANILLA,PORTE SUPERIOR	
160	RG518-4705-0	1		RUBBER SEAL	JOINT CAOUTCHOUC	DICHTRAHMEN	GOMMA DI TENUTA	CAUCHO JUNTA	
170	RG518-4644-0	1		SEAL,RUBBER 2,30 M	JOINT CAOUTCHOUC	FÜLLKEDER	TENUTA,GOMMA 2,30 M	JUNTA,CAUCHO 2,30 M	
180	RG518-4672-0	1		WINDOW,DOWNSIDE	VITRE INFÉRIEUR	TÜRSCHIEBE UNTEN	FINESTRINO INF.	VENTANILLA,PORTE INFERIOR	
190	RG518-4704-0	1		RUBBER SEAL	JOINT CAOUTCHOUC	DICHTRAHMEN	GOMMA DI TENUTA	CAUCHO JUNTA	
200	RG518-4645-0	1		SEAL,RUBBER 1,75 M	JOINT CAOUTCHOUC	FÜLLKEDER	TENUTA,GOMMA 1,75 M	JUNTA,CAUCHO 1,75 M	
210	RG518-4629-0	1		BOLT	VIS	SCHLISSBOLZEN	BULLONE	PERNO	
220	RG508-4613-0	1		PLUG	BOUCHON	STOPFEN	TAPPO	TAPÓN	
225	RG518-4728-0	1		NUT	ECROU	MUTTER	DADO	TUERCA	
230	RG518-4729-0	1		BUSH	BAGUE	BUCHSE	BOCCOLA	CASQUILLO	
240	RG518-4681-0	1		PLATE	PLAQUE	SCHEIBE	PIASTRA	PLACA	
250	RG518-4630-0	1		SHIM	CALE	DISTANZSCHEIBE	SPESSORE	CALZA	
260	RG518-4730-0	1		STOPPER,DOOR	ARRETEUR	TÜRFESTSTELLER	ARRESTO,PORTA	TOPE,PUERTA	
270	RG508-4726-0	3		WASHER,PLAIN	RONDELLE FREIN	SCHEIBE	RONDELLA,PIANA	ARANDELA,PLANA	
280	RG518-4620-0	3		NUT	ECROU	MUTTER	DADO	TUERCA	
290	RG518-4699-0	1		LEVER	LEVIER	HEBEL	LEVA	PALANCA	
300	RG518-4689-0	1		LINKAGE	TIGES	VERBINDUNGSTÜCK	TIRANTERIA	ACOPLAMIENTO	
310	69443-8076-0	4		WASHER,PLAIN	RONDELLE FREIN	SCHEIBE	RONDELLA,PIANA	ARANDELA,PLANA	
320	69449-8011-0	2		NUT	ECROU	MUTTER	DADO	TUERCA	
330	R2499-4635-0	2		NUT	ECROU	MUTTER	DADO	TUERCA	
340	RG518-4622-0	1		BOLT	VIS	SCHRAUBE	BULLONE	PERNO	
350	RG518-4647-0	1		GLUE	SUBSTANCE ADHÉSIVE	KLEBSTOFF	COLLA	PEGAMENTO	
360	RG518-4635-0	1		TENSION SPRING	RESSORT	ZUGFEDER	MOLLA TENDITRICE	MUELLE TENSOR	
370	RG518-4604-0	1		BOLT	VIS	SCHRAUBE	BULLONE	PERNO	

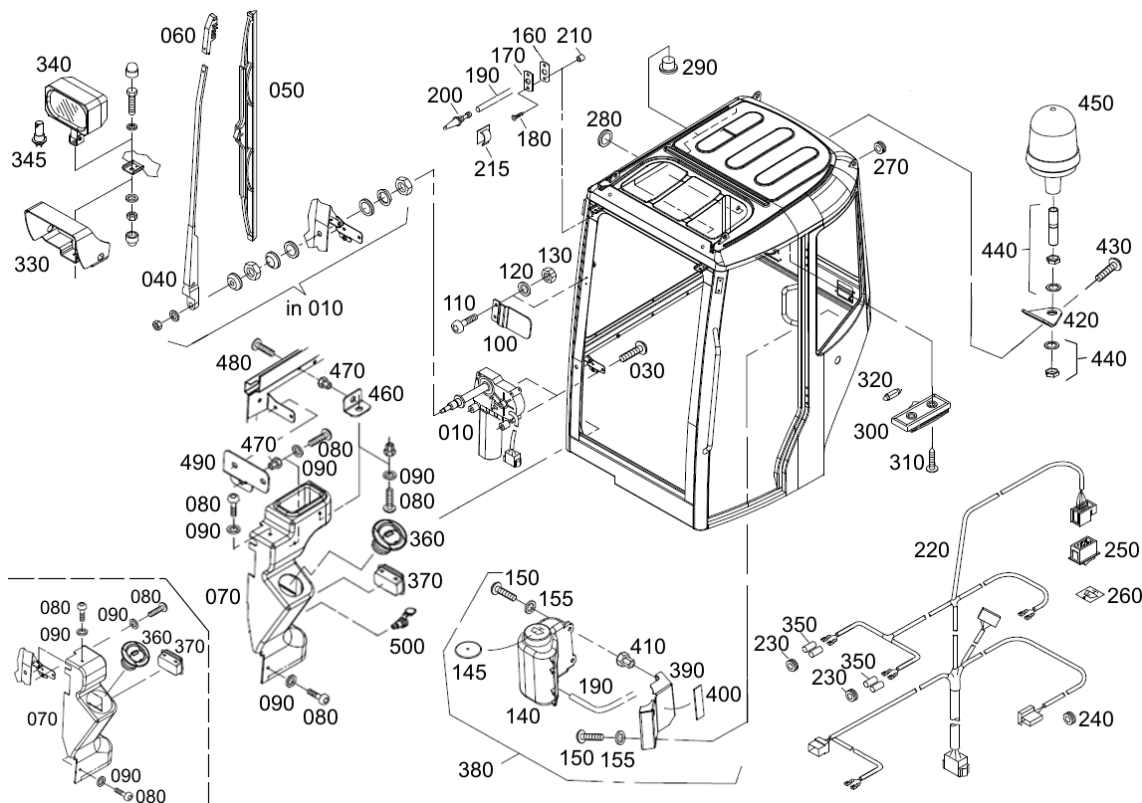


Pos.	PART No.	QTY/SNo	IC	PART NAME	DESIGNATION	BEZEICHNUNG	DENOMI. PARTE	NOMBRE PIEZA	Remarks
380	69449-8055-0	1		WASHER PLAIN	RONDELLE FREIN	SCHEIBE	RONDELLA PIANA	ARANDELA PLANA	
390	69729-4635-0	1		NUT	ECROU	MUTTER	DADO	TUERCA	
400	RG518-4603-0	1		BOLT	VIS	SCHRAUBE	BULLONE	PERNO	
410	69449-8055-0	3		WASHER PLAIN	RONDELLE FREIN	SCHEIBE	RONDELLA PIANA	ARANDELA PLANA	
420	RG508-4717-0	1		NUT	ECROU	MUTTER	DADO	TUERCA	
430	69491-4613-0	1		GRIP	POIGNEE	GRIFF	IMPUGNATURA	ASIDERO	
440	RG518-4698-0	1		COVER	COUVERCLE	DECKEL,TÜRFEST.	COPERCHIO	CUBIERTA	
450	RG518-4621-0	4		BOLT	VIS	SCHRAUBE	BULLONE	PERNO	
460	RG518-4677-0	1		THREADED PLATE	PLAQUE	GEWINDEPLATTE	PIASTRA FILETTATA	PLACA ROSCADA	
470	69729-4751-0	1		GUIDE	GUIDE	FÜHRUNG	GUIDA	GUÍA	
480	R2499-4646-0	2		WASHER PLAIN	RONDELLE FREIN	SCHEIBE	RONDELLA PIANA	ARANDELA PLANA	
490	RG518-4675-0	1		BOLT	VIS	SCHLIESSBOLZEN	BULLONE	PERNO	
500	RC411-5393-3	1		KEY,STARTER	CLAVETTE DE DEMARRE	SCHLÜSSEL,START	CHIAVE AVVIAMENTO	LLAVE,MOTOR DE ARRANQUE	

+375 29 6497999

+375 29 6409111

texnopart@gmail.com



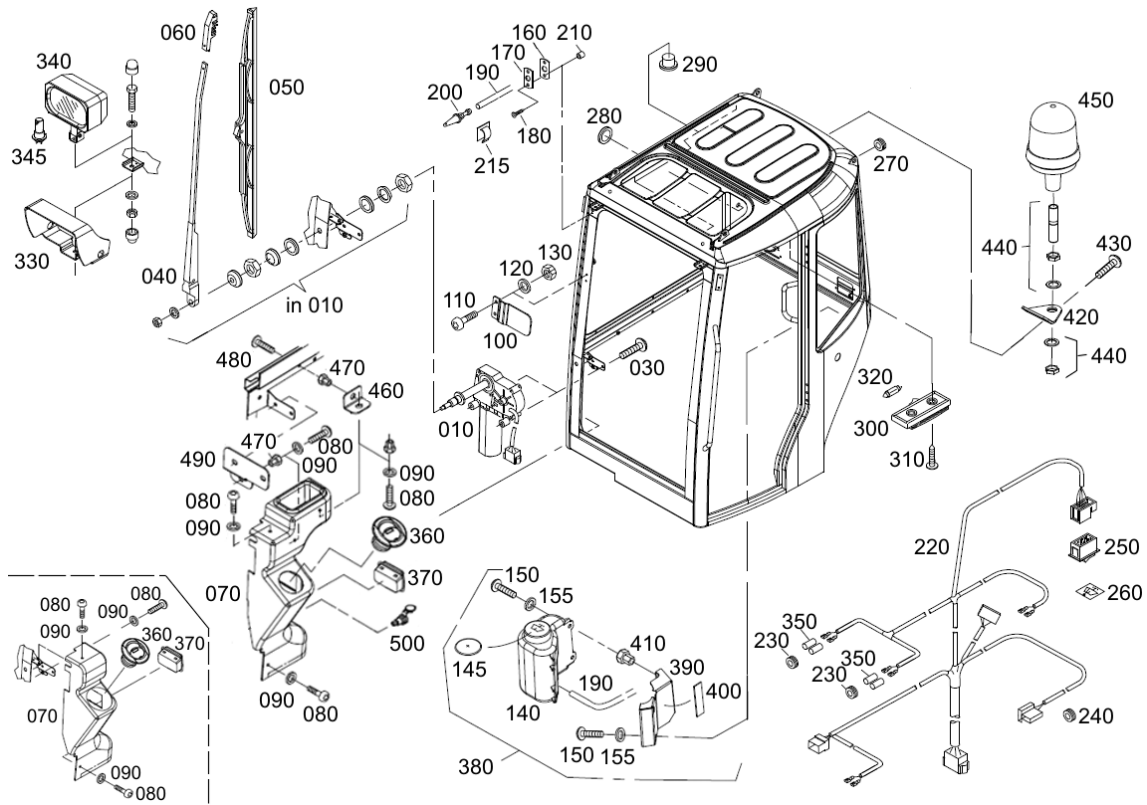
Pos.	PART No.	QTY/SNo	IC	PART NAME	DESIGNATION	BEZEICHNUNG	DENOMI. PARTE	NOMBRE PIEZA	Remarks
010	RG518-4632-0	1		MOTOR,WIPER	MOTEUR,ESSUIE-GLACE	WISCHERMOTOR	MOTORE,TERGI	MOTOR,LIMPIAPARABRISAS	
020	---	-							
030	RG518-4621-0	2		BOLT	VIS	SCHRAUBE	BULLONE	PERNO	
040	RG518-4633-0	1		ARM,WIPER	BRAS,ESSUIE-GLACE	WISCHARM	AVAMBRACCIO,TERGI	BRAZO,LIMPIAPARABRISAS	
050	RG508-4605-0	1		BLADE,WIPER	RACLETTE,ARRIERE	VENTILATORFLÜGEL	LAMA,TERGI	HOJA,LIMPIAPARABRISAS	
060	RG518-4625-0	1		ADAPTER	RACCORD	ADAPTER	ADATTATORE	ADAPTADOR	
070	RG248-4708-0	1/-76302		COVER,MOTOR WIPER	COUVERCLE	ABDECKUNG WISCHERM.	COPERCHIO,MOTORINO TERGI	CUBIERTA,MOTOR LIMPIAPAR.	
070	RG248-4706-0	1/76303-	*	COVER,MOTOR WIPER	COUVERCLE	ABDECKUNG WISCHERM.	COPERCHIO,MOTORINO TERGI	CUBIERTA,MOTOR LIMPIAPAR.	
080	RG538-4621-0	4		BOLT	VIS	SCHRAUBE	BULLONE	PERNO	
090	R2499-4674-0	4		WASHER PLAIN	RONDELLE FREIN	SCHLEIBE	RONDELLA PIANA	ARANDELA PLANA	
100	RG518-4711-0	1		BRACKET	PALIER	HALTER	SUPPORTO	SOPORTE	
110	RG538-4621-0	2		BOLT	VIS	SCHRAUBE	BULLONE	PERNO	
120	RG508-4726-0	2		WASHER,PLAIN	RONDELLE FREIN	SCHLEIBE	RONDELLA,PIANA	ARANDELA,PLANA	
130	RG518-4624-0	2		NUT	ECROU	MUTTER	DADO	TUERCA	
140	RG518-4731-0	1		E-PUMP(WITH TANK)	E-POMPE(AVEC RESEVOIR)	E-PUMPE(MIT TANK)	E-POMPA(CON SERBATOIO)	BOMBA ELECTR.(CON TANQUE)	
145	RG518-4763-0	1		WASHER,SEAL	RONDELLE,JOINT	DICHTSCHEIBE	RONDELLA,TENUTA	ARANDELA,JUNTA	
150	RG518-4621-0	6		BOLT	VIS	SCHRAUBE	BULLONE	PERNO	
155	R2499-4674-0	6		WASHER PLAIN	RONDELLE FREIN	SCHLEIBE	RONDELLA PIANA	ARANDELA PLANA	
160	RG508-4652-0	1		GASKET	JOINT	DICHTUNG	GUARNIZIONE	JUNTA	
170	RG508-4667-0	1		PLATE	PLAQUE	PLATTE	PIASTRA	PLACA	
180	RG508-4731-0	2		BOLT	VIS	BOLZEN	BULLONE	PERNO	
190	RG518-4733-0	1		HOSE 3,40 M	TUYAU	SCHLAUCH 3,40 M	TUBO FLESS. 3,40 M	MANGUERA 3,40 M	
200	R2499-4712-0	1		THROTTLE	GOSIER	DROSSEL	FARFALLA	ACELERADOR	
210	RG518-4610-0	2		CAP	BOUCHON	SCHUTZKAPPE	TAPPO	CAPUCHÓN	
215	R2499-4875-0	2		CLIP	ATTACHE	KABEL CLIP	FERMAGLIO	ABRAZADERA	
220	RG518-4691-0	1		WIRE HARNESS	HARNESSE DE FIL	KABELBAUM	GR. CAVI ELETTRICI	CABLEADO ELÉCTRICO	
230	RG508-4604-0	2		GROMMET	GRUMMET	GUMMITÜLLE	ANELLO DI TENUTA IN GOMMA	ANILLO PROTECTOR	
240	RG508-4602-0	1		GROMMET	GRUMMET	GUMMITÜLLE	ANELLO DI TENUTA IN GOMMA	ANILLO PROTECTOR	
250	69729-4793-0	1		SWITCH	COUPLEUR	TASTENKIPPSCHALTER	INTERRUPTORE	INTERRUPTOR	
260	69729-4794-0	1		SYMBOL WIPER	ETIQUETTE	SYMBOL SCHEIBENWISCH	SIMBOLO TERGI	SÍMBOLO LIMPIAPRABRISAS	
270	RG518-4611-0	1		GROMMET	GRUMMET	TÜLLE	ANELLO DI TENUTA IN GOMMA	ANILLO PROTECTOR	
280	RG518-4614-0	1		GROMMET	GRUMMET	TÜLLE	ANELLO DI TENUTA IN GOMMA	ANILLO PROTECTOR	
290	RG508-4639-0	3		PLUG	BOUCHON	STOPFEN	TAPPO	TAPÓN	
300	69481-4640-0	1		ASSY LIGHT ROOM	ENS. PLAFONNIER	GRP.LAMPENRAUM	GR. CABINA LUCI	CONJ. COMP. LUCES	
310	RG518-4748-0	2		BOLT	VIS	SCHRAUBE	BULLONE	PERNO	
320	69481-4679-0	1		LAMP	LAMPE	LAMPE	LAMPADA	LÁMPARA	
330	RG518-4710-0	2		WORK LIGHT,PROTECTION	PROTECTEUR	SCHWEINWERFERSCHUTZ	FARO LAVORO,PROTEZIONE	LUCES TRABAJO,PROTECCIÓN	
340	RG518-4627-0	2		WORKING LIGHT	LAMPE	ARBEITSSCHWEINWERFER	FARO DI LAVORO	LUCES OPERATIVAS	
345	RG138-4683-0	2		BULB	AMPOULE	GLÜHLAMPE	LAMPADA	BOMBILLA	
350	RG108-4667-0	4		COUPLER	COUPLEUR	ISOLATIONSTÜLLE	RACCORDO	ENGANCHE	

# S111

CABIN (WIPER MOTOR)  
 CABINE (MOTEUR, ESSUIE-GLACE)  
 KABINE (SCHEIBENWISCHERMOTOR)  
 CABINA (MOTORINO TERGI)  
 CABINA (MOTOR LIMPIAPARAB.)

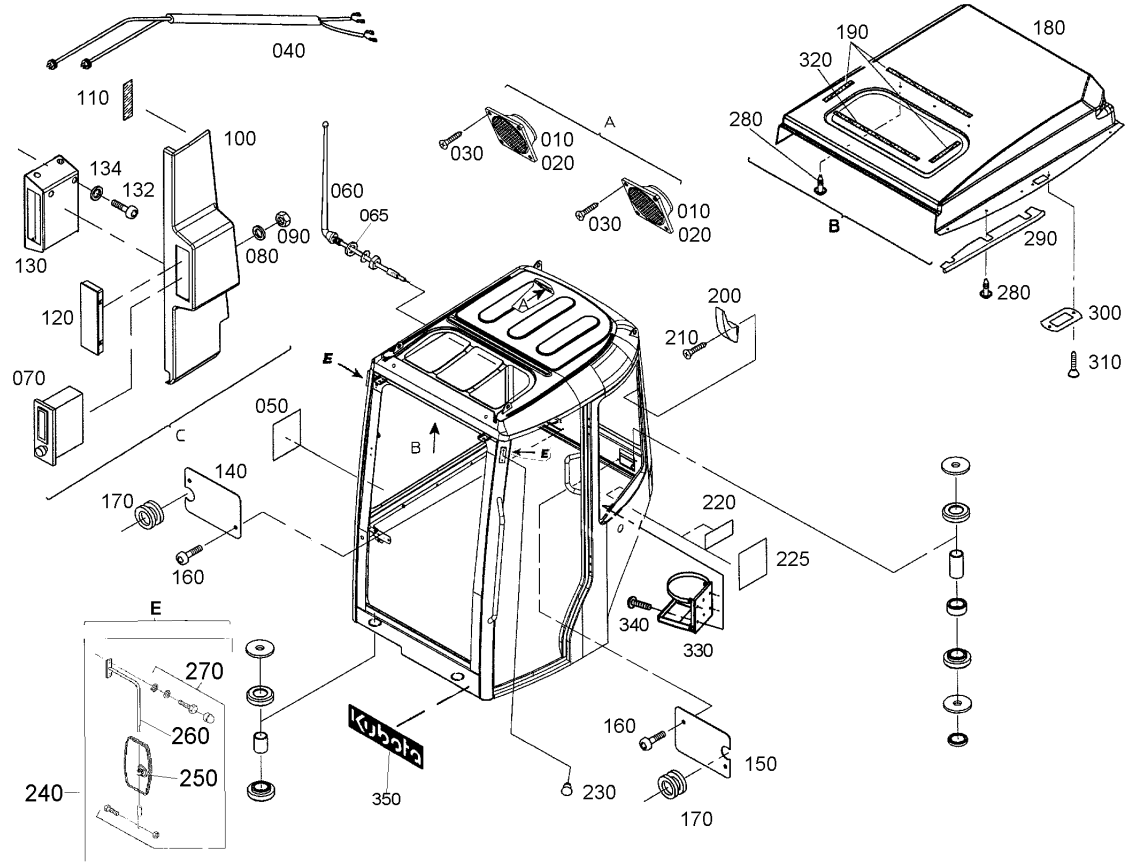
**F07**

KX71-3

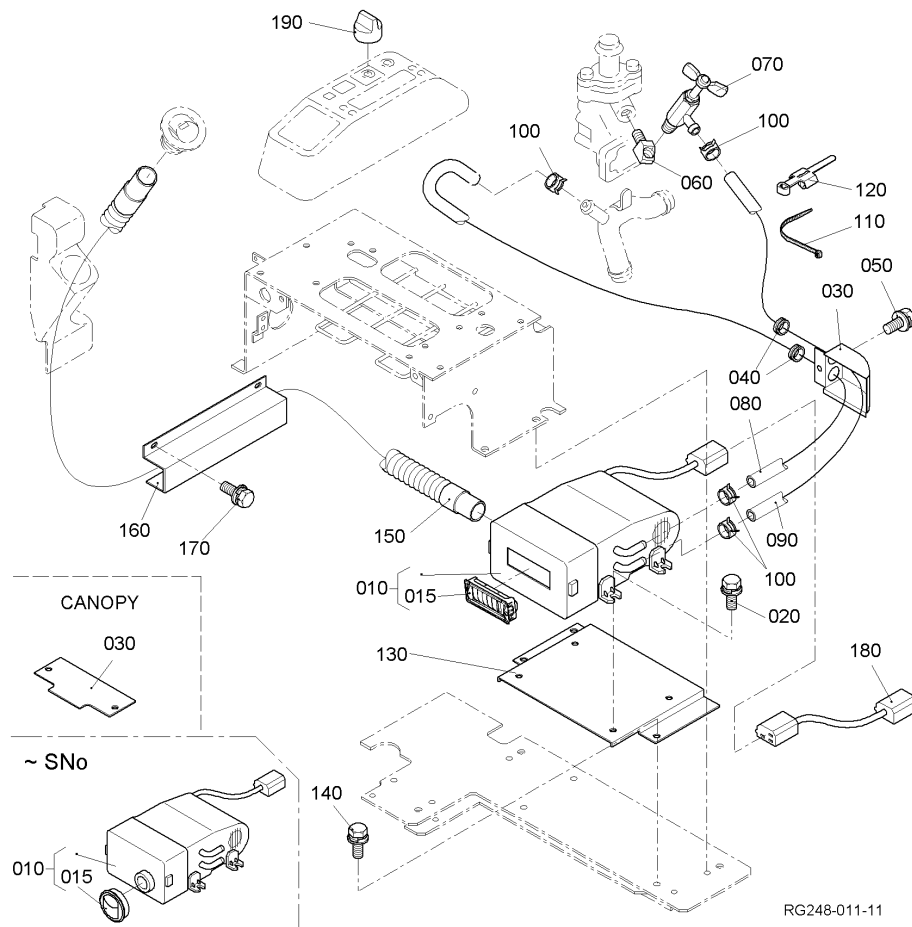


Pos.	PART No.	QTY/SNo	IC	PART NAME	DESIGNATION	BEZEICHNUNG	DENOMI. PARTE	NOMBRE PIEZA	Remarks
360	RG518-4639-0	1		NOZZLE	TUYÈRE	RUND-DÜSE	UGELLO	BOQUILLA	
370	69443-4712-0	1		ASH-TRAY	GENDRIEF	ASCHENBECHER	POSACENERE	CENICERO	
380	RG518-4760-0	1		WINDOW CLEANING SYSTEM	LAVE-GLACE	GRP.WASCHANLAGE	SISTEMA LAVAGGIO FINESTRINI	SISTEMA LIMPIEZA VENTANILLAS	
390	RG518-4761-0	1		BRACKET	PALIER	HALTER,WASSERBEHÄLTER	SUPPORTO	SOPORTE	
400	RG518-4762-0	1		SEAL RUBBER 0,12 M	JOINT CAOUTCHOUC	ZELLGUMMIPROFIL	GOMMA DI TENUTA	JUNTA CAUCHO	
410	69729-4766-0	4		NUT	ECROU	MUTTER	DADO	TUERCA	
420	RG138-4676-0	1		RETAINER,ROTATING BEACON	CONSOLE GYROPHARE	HALTER,RUNDUMLEUCHTE	SUPPORTO,LUCE ROTANTE	SOPORTE,LUZ CENTRAL	
430	R2499-4686-0	2		BOLT	VIS	SCHRAUBE	BULLONE	PERNO	
440	RG039-3511-0	1		MOUNTING TUBE	TUYAU DE RACCORDEMENT	HALTER	TUBO A INNESTO	TUBO DE SUJECIÓN	OPTION
450	RG039-3512-0	1		LAMP	LAMPE	LEUCHTE	LUCE	FARO	OPTION
460	RG538-4701-0	1/76303-		BRACKET	PALIER	HALTER	SUPPORTO	SOPORTE	
470	69729-4766-0	2/76303-		NUT	ECROU	MUTTER	DADO	TUERCA	
480	RG538-4705-0	1/76303-		BOLT	VIS	SCHRAUBE	BULLONE	PERNO	
490	RG538-4702-0	1/76303-		BRACKET	PALIER	HALTER	SUPPORTO	SOPORTE	
500	RG538-4703-0	1/76303-		CIGAR LIGHTER	ALLUME-CIGARES	ZIGARETTENZÜNDER	ACCENDISIGARI	ENCENDEDOR DE CIGARRILLOS	

+375 29 6409111  
 texnopart@gmail.com

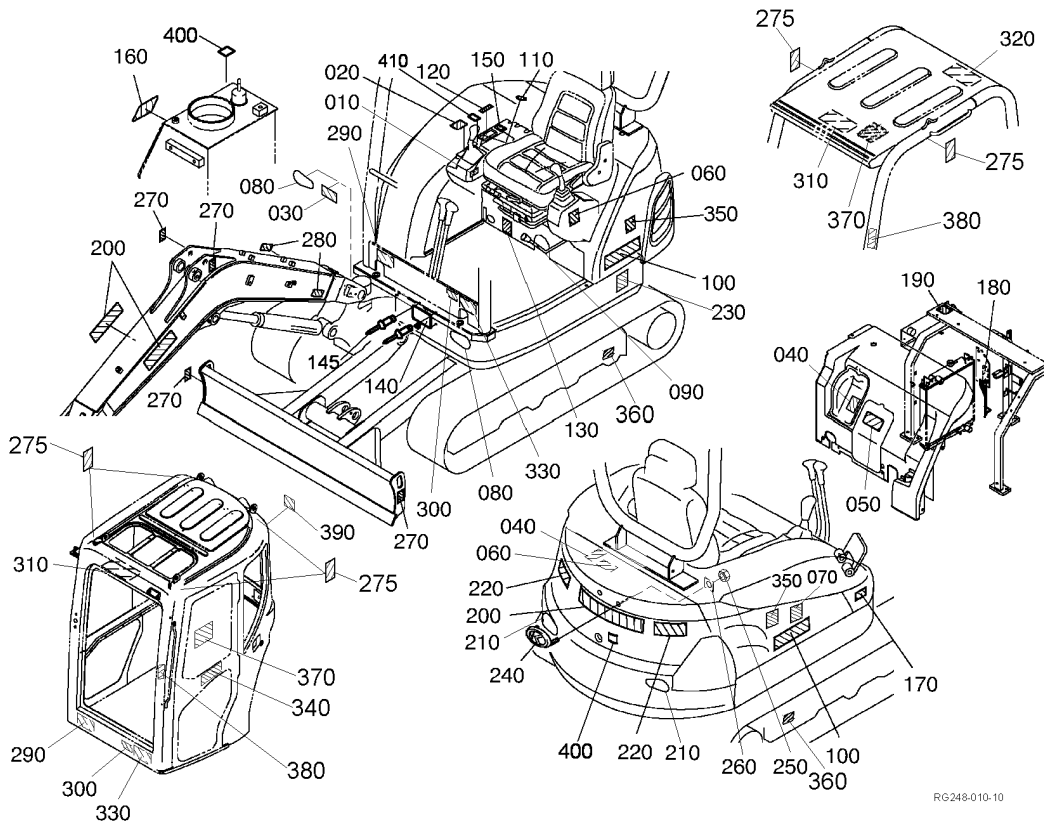


Pos.	PART No.	QTY/SNo	IC	PART NAME	DESIGNATION	BEZEICHNUNG	DENOMI. PARTE	NOMBRE PIEZA	Remarks
010	RG518-4608-0	2		LOUDSPEAKER	DIFFUSEUR	EINBAULAUTSPRECHER	ALTOPARLANTE	ALTAVOZ	
020	RG518-4626-0	2		LOUDSPEAKER COVER	COUVERCLE	LAUTSPRECHERABDECK.	COPERCHIO ALTOPARLANTE	CUBIERTA DE ALTAVOZ	
030	RG518-4618-0	8		BOLT	VIS	SCHRAUBE	BULLONE	PERNO	
040	RG518-4734-0	1		LOUDSPEAKER CABLE	CÂBLE	LAUTSPRECHERKABEL	CAVO ALTOPARLANTE	CABLE DE ALTAVOZ	
050	RG518-4744-0	1		LABEL	ETIQUETTE	AUFKLEBER	ETICHETTA	ETIQUETA	
060	RG518-4607-0	1		ANTENNE	ANTENNE	ANTENNE	ANTENNA	ANTENA	
065	69443-8058-0	1		WASHER,PLAIN	RONDELLE FREIN	SCHEIBE	RONDELLA,PIANA	ARANDELA,PLANA	
070	RG518-4606-0	1		RADIO	RADIO	RADIO	RADIO	RADIO	OPTION
080	69449-8055-0	1		WASHER,PLAIN	RONDELLE FREIN	SCHEIBE	RONDELLA PIANA	ARANDELA PLANA	
090	RG508-4717-0	1		NUT	ECROU	MUTTER	DADO	TUERCA	
100	RG518-4717-0	1		COVER,POST RIGHT	COUVERCLE	PFOSTENVERKLEIDUNG,RE	COPERCHIO. POST. DS	CUBIERTA,COLUMNA DERECHA	
110	RG508-4735-0	1		BOLT	VIS	BOLZEN	BULLONE	PERNO	
120	RG518-4736-0	1		COVER,RADIO	COUVERCLE	RADIOBLLENDE	COPERCHIO,RADIO	CUBIERTA,RADIO	
130	RG518-4737-0	1		FRAME	HABITACLE	EINBAURAHMEN	TELAIO	BASTIDOR	
132	RG518-4621-0	4		BOLT	VIS	SCHRAUBE	BULLONE	PERNO	
134	R2499-4674-0	4		WASHER,PLAIN	RONDELLE FREIN	SCHEIBE	RONDELLA PIANA	ARANDELA PLANA	
140	RG518-4692-0	1		COVER	COUVERCLE	LAGERDECKEL	COPERCHIO	CUBIERTA	
150	RG518-4692-0	1		COVER	COUVERCLE	LAGERDECKEL	COPERCHIO	CUBIERTA	
160	RG518-4621-0	4		BOLT	VIS	SCHRAUBE	BULLONE	PERNO	
170	RG518-4605-0	2		GROMMET	GRUMMET	TÜLLE	ANELLO DI TENUTA IN GOMMA	ANILLO PROTECTOR	
180	RG518-4738-0	1		COVER,ROOF	COUVERCLE	DACHVERKLEIDUNG	COPERCHIO,TETTUCCIO	CUBIERTA,TECHO	
190	RG518-4742-0	1		ADHESIVE 1,15 M	ADHESIF DOUBLE FACE	HAFTBAND	ADESIVO	ADHESIVO	
200	RG508-4618-0	1		HANGER	CINTRE	HAKEN	SUPPORTO PENDENTE	SUSTENTADOR	
210	RG508-4731-0	1		BOLT	VIS	BOLZEN	BULLONE	PERNO	
220	RG518-4609-0	1		NAME PLATE(CE-MARK)	ETIQUETTE(CE-MARK)	AUFKLEBER(CE-MARK)	PIASTRA NOME(MARCHIO CE)	NOMBRE PLACA(MARCA CE)	
225	RG248-4743-0	1		NAME PLATE	TYPE PLAQUE	TYPENSCHILD	PIASTRA NOME	NOMBRE PLACA	
230	69749-4727-0	4		PLUG	BOUCHON	STOPFEN	TAPPO	TAPÓN	
240	69759-4710-0	2		ASSY MIRROR,BACK	ENS. RETROVISEUR	GRP.RÜCKSPIEGEL	GR. SPECCHIETTO,POST.	CONJUNTO ESPEJO,TRASERO	
250	69491-4611-0	2		MIRROR,BACK	RETROVISEUR	RÜCKSPIEGEL	SPECCHIETTO,POSTERIORE	ESPEJO,POSTERIOR	
260	69759-4715-0	2		SUPPORT,MIRROR REAR V.	SUPPORT DE RETROVISEUR	HALTER.RÜCKSPIEGEL	SUPP..SPECCH. POSTER. V.	SOPORTE,ESPEJO RETROVISOR.	
270	69759-4711-0	2		ASSY SCREW	ENS. VIS	SCHRAUBEN,SET	GR. VITE	CONJUNTO TORNILLO	
280	RG518-4739-0	20		PLUG	BOUCHON	STOPFEN	TAPPO	TAPÓN	
290	RG518-4740-0	1		SEAL RUBBER	JOINT CAOUTCHOUC	KEDER	GOMMA DI TENUTA	JUNTA CAUCHO	
300	RG518-4741-0	1		FRAME	SUPPORT	RAHMEN,KIPPSCHALTER	TELAIO	BASTIDOR	
310	69749-8041-0	2		BOLT	VIS	SCHRAUBE	BULLONE	PERNO	
320	RG518-4735-0	1		ADHESIVE 0,55 M	ADHESIF DOUBLE FACE	HAFTBAND	ADESIVO	ADHESIVO	
330	69449-4679-0	1		BRACKET	PALIER	HALTER	SUPPORTO	SOPORTE	
340	RG508-4728-0	4		BOLT	VIS	BOLZEN	BULLONE	PERNO	
350	RG518-4764-0	1	x	LABEL KUBOTA	ETIQUETTE KUBOTA	AUFKLEBER KUBOTA	ETICHETTA KUBOTA	ETIQUETA KUBOTA	

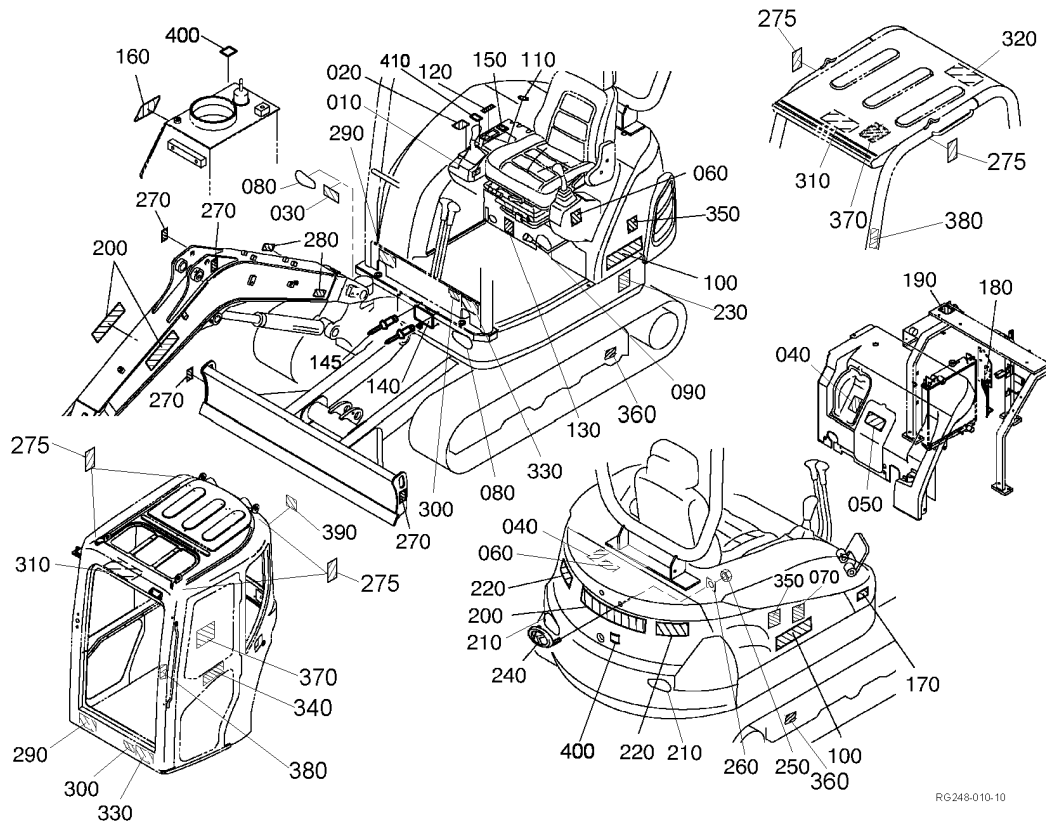


Pos.	PART No.	QTY/SNo	IC	PART NAME	DESIGNATION	BEZEICHNUNG	DENOMI. PARTE	NOMBRE PIEZA	Remarks
010	69741-5351-0	1/-77201		HEATER	CHAUFFAGE	HEIZUNG	RISCALDAMENTO	CALEFACCIÓN	
010	69741-5351-2	1/77202-	*	HEATER	CHAUFFAGE	HEIZUNG	RISCALDAMENTO	CALEFACCIÓN	
015	RG248-4924-0	1/-77201		GRILLE(HEATER)	GOSIER D'AIR	LUFTDÜSE	MASCHERINA(RISCALDATORE)	REJILLA(CALEFACCIÓN)	
015	RG248-4924-2	1/77202-	*	GRILLE(HEATER)	GOSIER D'AIR	LUFTDÜSE	MASCHERINA(RISCALDATORE)	REJILLA(CALEFACCIÓN)	
020	01135-61020	1		BOLT	VIS	SCHRAUBE	BULLONE	PERNO	
030	RG248-4284-0	1		COVER(HEATER HOSE)	COUV.(FLEXIBLE CHAUF.)	ABDECKUNG	COPERCHIO(FLESS.RISCALD.)	CUBIERTA(BOQ. CALENT.)	CABIN
030	RG248-4285-0	1		PLATE(2.PARTITION)	PLAQUE(2.SEPARATION)	TRENNPLATTE	PIASTRA(2.PARATIA)	PLACA(2.PARTICIÓN)	CANOPY
040	90407-1121-0	2		GROMMET	GRUMMET	GUMMITÜLLE	ANELLO DI TENUTA IN GOMMA	ANILLO PROTECTOR	
050	01135-61020	2		BOLT	VIS	SCHRAUBE	BULLONE	PERNO	
060	RG518-4258-0	1		ADAPTER	RACCORD	ADAPTER	ADATTATORE	ADAPTADOR	
070	90038-1112-0	1		VALVE	SOUPEPE	VENTIL	VALVOLA	VÁLVULA	
080	RG248-4581-0	1		HOSE,HEATER	FLEXIBLE,CHAUFFAGE	HEIZUNGSSCHLAUCH	TUBO FLESS.RISCALDATORE	MANGUITO(CALENTADOR)	
090	RG248-4582-0	1		HOSE,HEATER	FLEXIBLE,CHAUFFAGE	HEIZUNGSSCHLAUCH	TUBO FLESS.RISCALDATORE	MANGUITO(CALENTADOR)	
100	69481-1116-0	4		CLAMP,HOSE	ATTACHE	KLAMMER	FASCETTA	MORDAZA,MANGUERA	
110	69481-4126-0	1		CABLE TIES	LIGATURE DE CABLES	KABELBINDER	FERMACAVO	UNIÓN CABLE	
120	RC348-5413-0	1		CLAMP	FIXATION	SHELLE	MORSETTO	MORDAZA	
130	RG248-4916-0	1/-77761		BRACKET(HEATER)	SUPPORT(CHAUFFAGE)	HALTERUNG	SUPPORTO(RISCALDATORE)	SOPORTE(CALEFACCIÓN)	
130	RG258-4916-0	1/77762-	*	BRACKET(HEATER)	SUPPORT(CHAUFFAGE)	HALTERUNG	SUPPORTO(RISCALDATORE)	SOPORTE(CALEFACCIÓN)	
140	01133-61020	4		BOLT	VIS	SCHRAUBE	BULLONE	PERNO	
150	RC408-4684-0	1		HOSE,DEFFROSTER	FLEXIBLE,DEGIVREUR	SCHEIBENHEIZUNGSSCHLAUCH	TUBO FLESS.SBRINATORE	MANGUITO,DESCONGELADOR	
160	RG248-4921-0	1/-77761		COVER(DEFROSTER HOSE)	COUV.(FLEXIBLE DEGIV.)	ABDECKUNG	COPERCHIO(SBRINATORE)	CUBIERTA(MANG. DESCONG.)	
160	RG258-4921-0	1/77762-	*	COVER(DEFROSTER HOSE)	COUV.(FLEXIBLE DEGIV.)	ABDECKUNG	COPERCHIO(SBRINATORE)	CUBIERTA(MANG. DESCONG.)	
170	01125-80816	2		BOLT	VIS	SCHRAUBE	BULLONE	PERNO	
180	RG248-5338-0	1		WIRE	FIL	KABEL	FILO	CABLE	
190	68311-5354-0	1		SWITCH HEATER	CONNECTEUR	HEIZUNGSSCHALTER	INTERRUTTORE RISCALDATORE	INTERRUPT. CALEFACCIÓN	





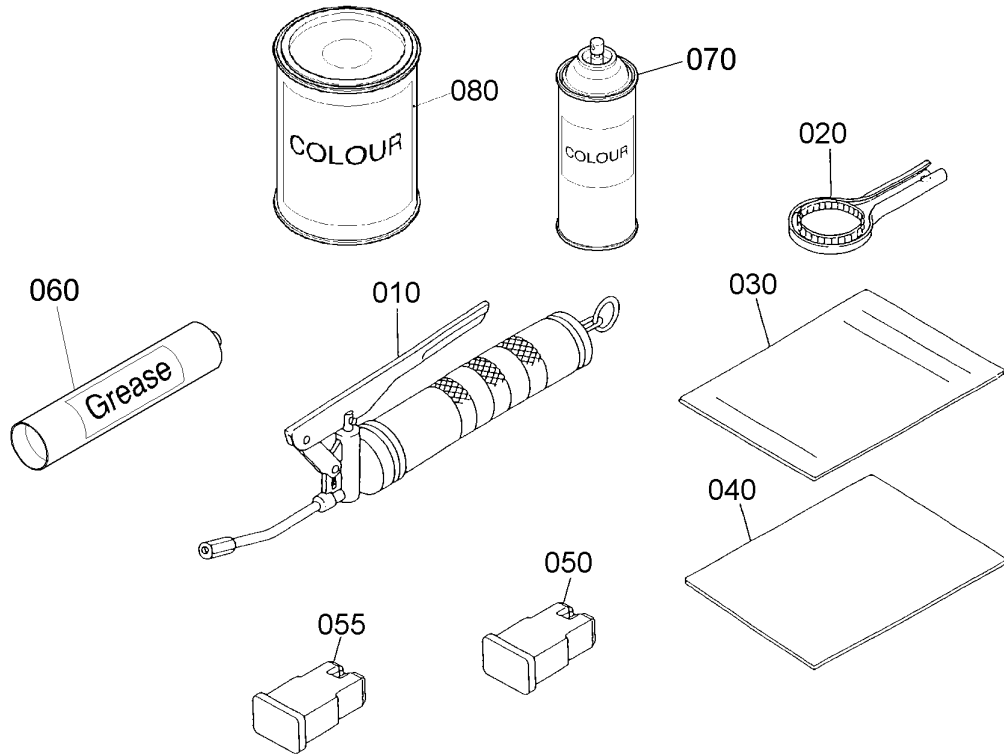
Pos.	PART No.	QTY/SNo	IC	PART NAME	DESIGNATION	BEZEICHNUNG	DENOMI. PARTE	NOMBRE PIEZA	Remarks
010	RG008-5741-0	1		LABEL OPERATION	UTILISATION ETIQUET.	SCHILD(BEDIENUNG)	FUNZ.ETICHETTA	ETIQUETA FUNCIONAMIENTO	
020	RG201-5743-0	1		LABEL	ETIQUETTE	AUFKLEBER	ETICHETTA	ETIQUETA	
030	RG108-5719-0	1		LABEL	ETIQUETTE	AUFKLEBER	ETICHETTA	ETIQUETA	
040	RG208-4957-0	2		LABEL FAN WARNING	ETIQUETTE	AUFKLEBER	ETICHETTA AVVERT. VENTILAT.	ETIQUETA ADVERT. VENTILADOR	
050	RG508-5723-0	1		LABEL	ETIQUETTE	AUFKLEBER	ETICHETTA	ETIQUETA	
060	RG308-5702-0	2		READ MANUAL	ETIQUETTE	HANDBUCH LESEN	LETTURA MAN.	LECTURA DE MAN.	
070	RG448-5739-0	1		LABEL(LWA 94)	ETIQUETTE(LWA 94)	AUFKLEBER(LWA 94)	ETICHETTA(LWA 94)	ETIQUETA(LWA 94)	
080	RG108-5767-0	2		MARK REFLECTOR	REFLECTEUR DE MARQUE	MARK.REFLEKTOR	MARCA CATARIFRANGENTE	MARCA REFLECTOR	
090	69741-5753-0	1		LABEL LEVER LOCK	ETIQUETTE	AUFKLEBER	ETICHETTA,BLOCCO LEVA	ETIQUETA,BLOQUEO PALANCA	
100	RG448-5712-0	2		MARK MODEL	MARQUE,MODELE	AUFKLEBER,MODELL	MARCA,MODELLO	MARCA,MODELO	
110	RG518-5775-0	1		LABEL MAIN SWITCH	ETIQUETTE	AUFKLEBER,STARTER	ETICHETTA,INTERR. PRINC.	ETIQUETA,INTER. PRINCIPAL	WITHOUT ANTI-T
120	RG201-5761-0	1		LABEL ACCEL	ETIQUETTE	AUFKLEBER	ETICHETTA ACCEL.	ETIQUETA ACEL.	
130	RG248-5785-0	1/-74999		LABEL(FUSE)	ETIQUETTE(FUSIBLE)	AUFKLEBER(SICHERUNG)	ETICHETTA(FUSIBILE)	ETIQUETA(FUSIBLE)	WITHOUT ANT-TH
130	RG248-5785-3	1/75000	*	LABEL(FUSE)	ETIQUETTE(FUSIBLE)	AUFKLEBER(SICHERUNG)	ETICHETTA(FUSIBILE)	ETIQUETA(FUSIBLE)	ANTI-THEFT
140	---	1		NAME PLATE(CE-MARK)	TYPE PLAQUE(CE-MARK)	TYPENSCHILD(CE-MARK)	PIASTRA NOME(MARCHIO CE)	NOMBRE PLACA(MARCA CE)	CANOPY
140	---	1		NAME PLATE(CE-MARK)	TYPE PLAQUE(CE-MARK)	TYPENSCHILD(CE-MARK)	PIASTRA NOME(MARCHIO CE)	NOMBRE PLACA(MARCA CE)	CABIN
145	RG538-5793-0	4		RIVET	RIVET	NIETE	RIVETTO	REMACHE	
150	RG138-5742-0	1		LABEL(HEATER)	ETIQUETTE(RECHAUFFEUR)	AUFKLEBER(HEIZUNG)	ETICHETTA(RISCALDATORE)	ETIQUETA(CALENTADOR)	CABIN
160	RG208-5747-0	1		LABEL HYDRAULIC	ETIQUETTE	AUFKLEBER	ETICHETTA IDRAULICO	ETIQUETA HIDRÁULICO	
170	R2491-5736-0	1		LABEL(FUEL)	ETIQUETTE	AUFKLEBER	ETICHETTA(CARBURANTE)	ETIQUETA(COMBUSTIBLE)	
180	RG208-4958-0	1		LABEL(MUFFLER,CUSHION)	ETIQUETTE	AUFKLEBER	ETICHETTA(MARM. ,AMMORT.)	ETIQUETA(SILENC.,AMORT.)	
190	RG508-5724-0	1		LABEL	ETIQUETTE	AUFKLEBER	ETICHETTA	ETIQUETA	
200	RG516-5712-0	3		LABEL	ETIQUETTE	AUFKLEBER	ETICHETTA	ETIQUETA	
210	RG208-5766-0	2		MARK REFLECTOR	ETIQUETTE	AUFKLEBER	MARCA CATARIFRANGENTE	MARCA REFLECTOR	
220	RG208-5727-0	2		LABEL,SWIVEL	ETIQUETTE	AUFKLEBER	ETICHETTA,ROTAZIONE	ETIQUETA,GIRO	
230	RH618-5791-0	1/-76975		LABEL(LpA 79)	ETIQUETTE(LpA 79)	AUFKLEBER(LpA 79)	ETICHETTA(LpA 79)	ETIQUETA(LpA 79)	CABIN
230	RG518-5791-0	1/-76975		LABEL(LpA 78)	ETIQUETTE(LpA 78)	AUFKLEBER(LpA 78)	ETICHETTA(LpA 78)	ETIQUETA(LpA 78)	CANOPY
240	RC411-5722-0	1		MARK(K)	MARK(K)	MARKE(K)	MARCA(K)	MARCA(K)	
250	RA111-4369-0	2		NUT	ECROU	MUTTER	DADO	TUERCA	
260	5611-4421-0	2		PLATE,WASHER	PLAQUE	SCHIEBE	PIASTRA,RONDELLA	PLACA,ARANDELA	
270	R2491-5796-0	4		LABEL(HOOK)	ETIQUETTE	AUFKLEBER	ETICHETTA(GANCIO)	ETIQUETA(GANCHO)	
275	RG109-5796-0	4		LABEL HOOK(NO)	ETIQUETTE	AUFKLEBER	ETICHETTA GANCIO(NO)	ETIQUETA GANCHO(NO)	CABIN
275	RG109-5796-0	2		LABEL HOOK(NO)	ETIQUETTE	AUFKLEBER	ETICHETTA GANCIO(NO)	ETIQUETA GANCHO(NO)	CANOPY
280	RG508-5722-0	2		LABEL	ETIQUETTE	AUFKLEBER	ETICHETTA	ETIQUETA	
290	RG138-5757-0	1		LABEL(SWING)	ETIQUETTE(OSCILLATION)	AUFKL.(SCHWENKEINR.)	ETICHETTA(BRANDEGGIO)	ETIQUETA(OSCILACIÓN)	
290	RG248-5757-0	1	←	LABEL(SWING)	ETIQUETTE(OSCILLATION)	AUFKL.(SCHWENKEINR.)	ETICHETTA(BRANDEGGIO)	ETIQUETA(OSCILACIÓN)	
300	RG138-5758-0	1		LABEL(SP)	ETIQUETTE(SP)	AUFKLEBER(SP)	ETICHETTA(SP)	ETIQUETA(SP)	
300	RG248-5758-0	1	←	LABEL(SP)	ETIQUETTE(SP)	AUFKLEBER(SP)	ETICHETTA(SP)	ETIQUETA(SP)	
310	RG518-8075-0	1		LABEL,MAINTENANCE	ETIQUETTE	AUFKLEBER,WARTUNG	ETICHETTA,MANUTENZONE	ETIQUETA,MANTENIMIENTO	
320	RG248-5799-0	1		LABEL(CANOPY,ROPS-FOPS)	ETIQ.(PAVILLON DE SEC.)	SCHILD	ETICHETTA(TETT.ROPS-FOPS)	ETIQU.(MARCOT.,ROPS-FOPS)	



RG248-010-10

Pos.	PART No.	QTY/SNo	IC	PART NAME	DESIGNATION	BEZEICHNUNG	DENOMI. PARTE	NOMBRE PIEZA	Remarks
330	RG518-5787-0	1		LABEL,THIRD LINE	ETIQUETTE	AUFKLEBER	ETICHETTA	ETIQUETA	
340	RG518-5743-0	1		LABEL,DOOR	ETIQUETTE	AUFKLEBER,TÜR	ETICHETTA,PORTA	ETIQUETA,PUERTA	CABIN
350	RG138-9338-0	1		LABEL	ETIQUETTE	AUFKLEBER	ETICHETTA	ETIQUETA	ANTI-THEFT
360	RG138-5791-0	2		LABEL	ETIQUETTE	AUFKLEBER	ETICHETTA	ETIQUETA	
370	RG448-5748-0	1		LABEL (LIFTING CAPACITY)	ETIQUETTE	AUFKLEBER	ETICHETTA	ETIQUETA	CABIN
370	RG448-5747-0	1		LABEL (LIFTING CAPACITY)	ETIQUETTE	AUFKLEBER	ETICHETTA	ETIQUETA	CANOPY
380	RG138-5717-0	1		LABEL	ETIQUETTE	AUFKLEBER	ETICHETTA	ETIQUETA	
390	RG538-5754-0	1		LABEL	ETIQUETTE	AUFKLEBER	ETICHETTA	ETIQUETA	CABIN
400	RG248-5724-0	2/77028		LABEL(HOT)	ETIQUETTE(CHAUD)	AUFKLEBER(HEISS)	ETICHETTA(CALDO)	ETIQUETA(CALIENTE)	
410	RG138-5756-0	1/77021		LABEL(HORN)	ETIQUETTE	AUFKLEBER	ETICHETTA(CARBURANTE)	ETIQUETA(COMBUSTIBLE)	

**TEXNOPART®**  
+375 29 6497999  
+375 29 6409111  
texnopart@gmail.com

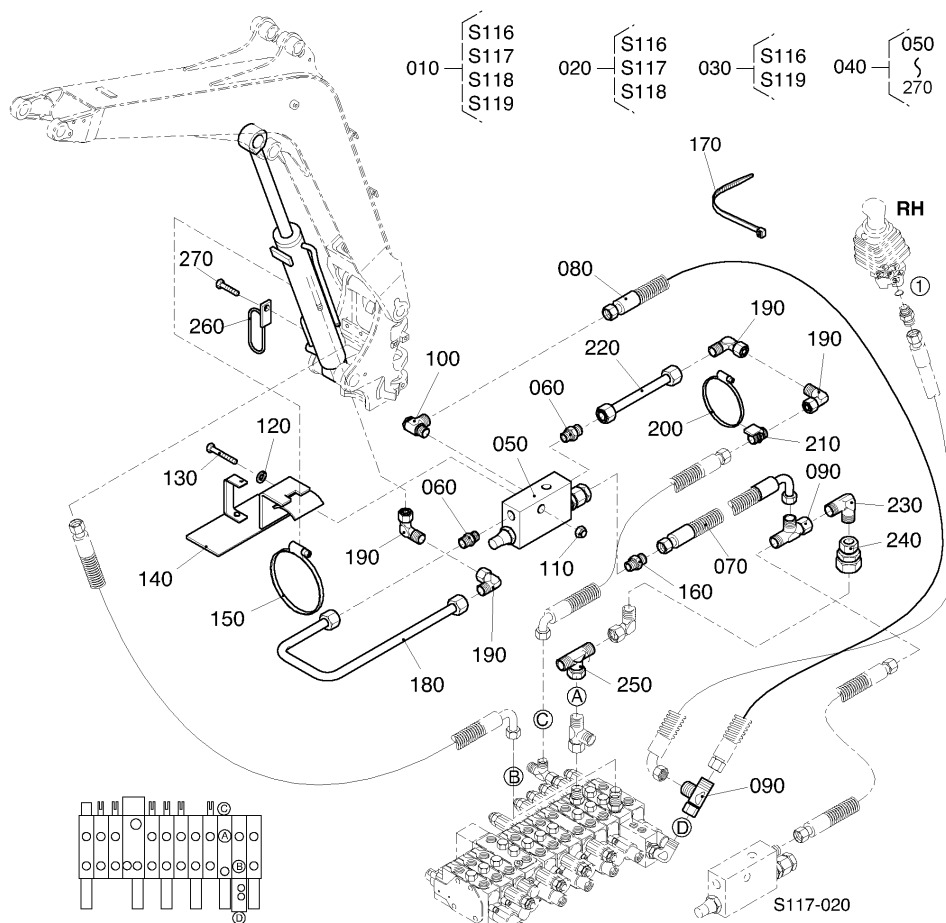


Pos.	PART No.	QTY/SNo	IC	PART NAME	DESIGNATION	BEZEICHNUNG	DENOMI. PARTE	NOMBRE PIEZA	Remarks
010	69481-8111-0	1		GREASE,GUN	PISTOLET	FETTPRESSE	POMPA DEL GRASSO	ENGRASE,PISTOLA	
020	69481-8661-0	1		WARENCH,FILTER	WARENCH DE FILTRE	SCHLÜSSELFILTER	CHIAVE,FILTRO	LLAVE,FILTRO	
030	RG248-8133-0	1		MANUAL,INSTRUCTION D	MANUEL D'INSTRUCTIONS D	BEDIENANLEITUNG D	MAN. ISTRUZIONI D	MAN. INSTRUCCIONES D	
030	RG248-8134-0	1		MANUAL INSTRUCTION F	MANUEL D'INSTRUCTIONS F	BEDIENANLEITUNG F	MAN. ISTRUZIONI F	MAN. INSTRUCCIONES F	
030	RG248-8135-0	1		MANUAL INSTRUCTION GB	MANUEL D'INSTRUCTIONS GB	BEDIENANLEITUNG GB	MAN. ISTRUZIONI GB	MAN. INSTRUCCIONES GB	
030	RG248-8141-0	1		MANUAL INSTRUCTION I	MANUEL D'INSTRUCTIONS I	BEDIENANLEITUNG I	MAN. ISTRUZIONI I	MAN. INSTRUCCIONES I	
030	RG248-8142-0	1		MANUAL INSTRUCTION E	MANUEL D'INSTRUCTIONS E	BEDIENANLEITUNG E	MAN. ISTRUZIONI E	MAN. INSTRUCCIONES E	
030	RG248-8143-0	1		MANUAL INSTRUCTION P	MANUEL D'INSTRUCTIONS P	BEDIENANLEITUNG P	MAN. ISTRUZIONI P	MAN. INSTRUCCIONES P	
030	RG248-8144-0	1		MANUAL INSTRUCTION NL	MANUEL D'INSTRUCTIONS NL	BEDIENANLEITUNG NL	MAN. ISTRUZIONI NL	MAN. INSTRUCCIONES NL	
030	RG248-8145-0	1		MANUAL INSTRUCTION S	MANUEL D'INSTRUCTIONS S	BEDIENANLEITUNG S	MAN. ISTRUZIONI S	MAN. INSTRUCCIONES S	
030	RG248-8146-0	1		MANUAL INSTRUCTION FIN	MANUEL D'INSTRUCTIONS FIN	BEDIENANLEITUNG FIN	MAN. ISTRUZIONI FIN	MAN. INSTRUCCIONES FIN	
030	RG248-8147-0	1		MANUAL INSTRUCTION N	MANUEL D'INSTRUCTIONS N	BEDIENANLEITUNG N	MAN. ISTRUZIONI N	MAN. INSTRUCCIONES N	
030	RG248-8148-0	1		MANUAL INSTRUCTION DK	MANUEL D'INSTRUCTIONS DK	BEDIENANLEITUNG DK	MAN. ISTRUZIONI DK	MAN. INSTRUCCIONES DK	
030	RG248-8149-0	1		MANUAL INSTRUCTION CZ	MANUEL D'INSTRUCTIONS CZ	BEDIENANLEITUNG CZ	MAN. ISTRUZIONI CZ	MAN. INSTRUCCIONES CZ	
030	RG248-8151-0	1		MANUAL INSTRUCTION H	MANUEL D'INSTRUCTIONS H	BEDIENANLEITUNG H	MAN. ISTRUZIONI H	MAN. INSTRUCCIONES H	
030	RG248-8152-0	1		MANUAL INSTRUCTION GR	MANUEL D'INSTRUCTIONS GR	BEDIENANLEITUNG GR	MAN. ISTRUZIONI GR	MAN. INSTRUCCIONES GR	
030	RG248-8153-0	1		MANUAL INSTRUCTION SLO	MANUEL D'INSTRUCTIONS SLO	BEDIENANLEITUNG SLO	MAN. ISTRUZIONI SLO	MAN. INSTRUCCIONES SLO	
030	RG248-8154-0	1		MANUAL INSTRUCTION HR	MANUEL D'INSTRUCTIONS HR	BEDIENANLEITUNG HR	MAN. ISTRUZIONI HR	MAN. INSTRUCCIONES HR	
030	RG248-8155-0	1		MANUAL INSTRUCTION EST	MANUEL D'INSTRUCTIONS EST	BEDIENANLEITUNG EST	MAN. ISTRUZIONI EST	MAN. INSTRUCCIONES EST	
030	RG248-8156-0	1		MANUAL INSTRUCTION LT	MANUEL D'INSTRUCTIONS LT	BEDIENANLEITUNG LT	MAN. ISTRUZIONI LT	MAN. INSTRUCCIONES LT	
030	RG248-8157-0	1		MANUAL INSTRUCTION LV	MANUEL D'INSTRUCTIONS LV	BEDIENANLEITUNG LV	MAN. ISTRUZIONI LV	MAN. INSTRUCCIONES LV	
030	RG248-8158-0	1		MANUAL INSTRUCTION TR	MANUEL D'INSTRUCTIONS TR	BEDIENANLEITUNG TR	MAN. ISTRUZIONI TR	MAN. INSTRUCCIONES TR	
030	RG248-8159-0	1		MANUAL INSTRUCTION PL	MANUEL D'INSTRUCTIONS PL	BEDIENANLEITUNG PL	MAN. ISTRUZIONI PL	MAN. INSTRUCCIONES PL	
030	RG248-8161-0	1		MANUAL INSTRUCTION SK	MANUEL D'INSTRUCTIONS SK	BEDIENANLEITUNG SK	MAN. ISTRUZIONI SK	MAN. INSTRUCCIONES SK	
030	RG248-8162-0	1		MANUAL INSTRUCTION BG	MANUEL D'INSTRUCTIONS BG	BEDIENANLEITUNG BG	MAN. ISTRUZIONI BG	MAN. INSTRUCCIONES BG	
030	RG248-8163-0	1		MANUAL INSTRUCTION UA	MANUEL D'INSTRUCTIONS UA	BEDIENANLEITUNG UA	MAN. ISTRUZIONI UA	MAN. INSTRUCCIONES UA	
030	RG248-8164-0	1		MANUAL INSTRUCTION RUS	MANUEL D'INSTRUCTIONS RUS	BEDIENANLEITUNG RUS	MAN. ISTRUZIONI RUS	MAN. INSTRUCCIONES RUS	
040	RG448-8139-0	1		PARTSLIST	LISTE DES PIECES	TEILELISTE	CATALOGO RICAMBI	LISTA DE PIEZAS	
050	RC411-5398-0	1		FUSE(60A)	FUSIBLES(60A)	SICHERUNG(60A)	FUSIBILE(60A)	FUSIBLE(60A)	
055	T1150-3050-0	1		FUSE(60A)	FUSIBLES(60A)	SICHERUNG(60A)	FUSIBILE(60A)	FUSIBLE(60A)	
060	RG008-8112-0	1		GREASE,ANTI-SEIZE	GRAISSE,HAUTE-PRESSION	HOCHDRUCKFETT	GRASSO	ENGRASE	OPTION
070	69KBM-R0410	1		COLOUR RED	COULEUR ROUGE	FARBE ROT	COLORE ROSSO	COLOR ROJO	OPTION,Spray
070	69KBM-W0310	1		COLOUR WHITE	COULEUR BLANC	FARBE WEISS	COLORE BIANCO	COLOR BLANCO	OPTION,Spray
070	69KBM-G0150	1		COLOUR GREY	COULEUR	FARBE GRAU	COLORE	COLOR	OPTION,Spray
070	69KBM-B0140	1/-55089		COLOUR BLACK BLUE	COULEUR BLEU NOIR	FARBE SCHWARZ-BLAU	COLORE NERO BLU	COLOR AZUL OSCURO	OPTION,Spray
070	69KBM-B0410	1/55090-	*	COLOUR BLACK BLUE	COULEUR BLEU NOIR	FARBE SCHWARZ-BLAU	COLORE NERO BLU	COLOR AZUL OSCURO	KBM-SI-0501
070	RG135-8209-0	1		COLOUR SILVER	COULEUR ARGENTÉE	FARBE SILBER	COLORE ARGENTEO	COLOR PLATEADO	OPTION,Spray
080	69KBM-R0420	1		COLOUR RED	COULEUR ROUGE	FARBE ROT	COLORE ROSSO	COLOR ROJO	OPTION,750ml
080	69KBM-B0420	1		COLOUR BLACK BLUE	COULEUR BLEU NOIR	FARBE SCHWARZ-BLAU	COLORE NERO BLU	COLOR AZUL OSCURO	OPTION,750ml

**S116-1**  
**PIPE-BREAK VALVE/BOOM**  
**CLAPET D'AR.AUT./FLECHE**  
**ROHRBRUCHSICHERUNG(AUSLEGER)**  
**VALV. D'AR. AUT.(BRAC)**  
**VÁL.ANTIROT.TUBO/PESC.**

**G01-1**

**KX71-3**



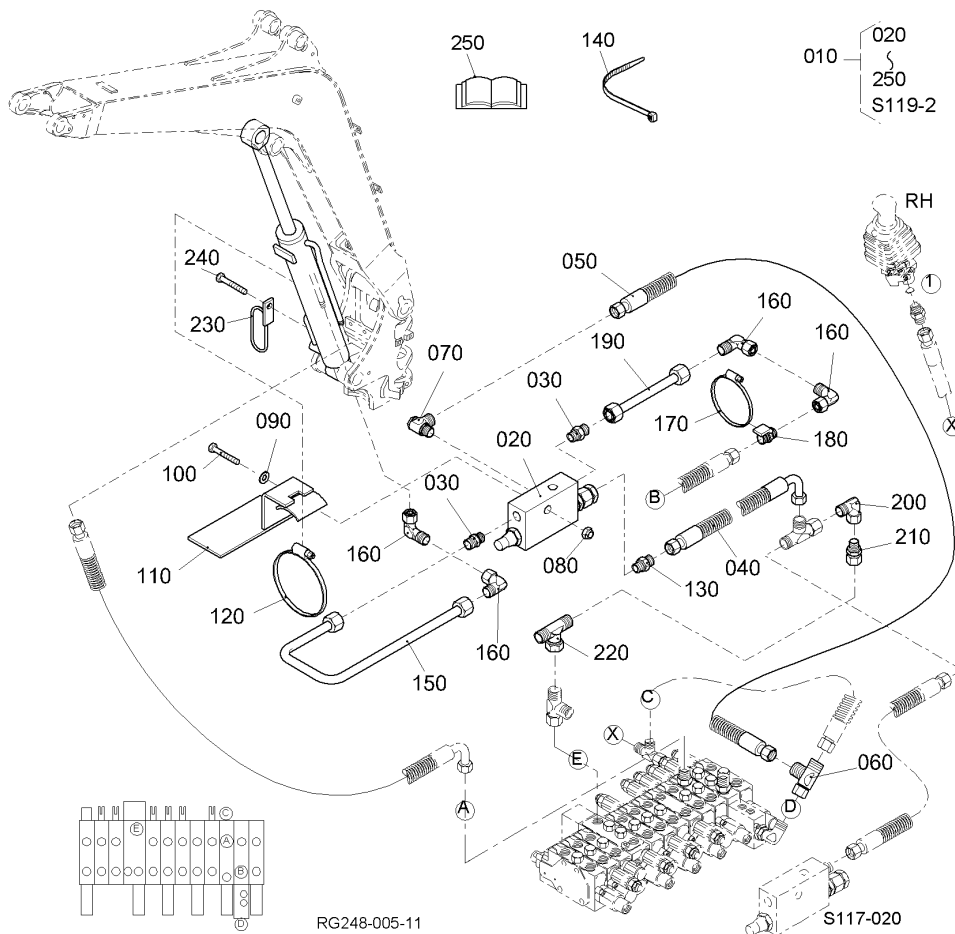
Pos.	PART No.	QTY/SNo	IC	PART NAME	DESIGNATION	BEZEICHNUNG	DENOMI. PARTE	NOMBRE PIEZA	Remarks
010	RG448-9100-0	1		KIT SAFETY VALVE	ENS.SOUPAPE	KIT ROHRBRUCHSICH.	GR.VALVOLE	CON.VÁLVULA	
020	RG448-9200-0	1		KIT SAFETY VALVE	ENS.SOUPAPE	KIT ROHRBRUCHSICH.	GR.VALVOLE	CON.VÁLVULA	
030	RG448-9300-0	1		KIT SAFETY VALVE	ENS.SOUPAPE	KIT ROHRBRUCHSICH.	GR.VALVOLE	CON.VÁLVULA	
040	RG248-9110-0	1		ASSY VALVE,BOOM	ENS.SOUPAPE	GRP.VENTIL,AUSLEGER	GR.VALVOLE	CON.VÁLVULA	
050	RG518-9110-0	1		ASSY VALVE,BOOM	KIT SOUPAPE	GRP.VENTIL,AUSLEGER	GR. VALVOLE	VÁLVULA,CONJUNTO	
060	RG209-6838-0	2		ADAPTER	RACCORD	ADAPTER	ADATTATORE	ADAPTADOR	
070	RG248-9118-0	1		HOSE,HYDRAULIC	TUYAU DE HYD.	HYDRAULIKSCHLAUCH	TUBO FLESS. IDRAULICO	MANGUERA HIDRÁULICA	
080	RG248-9121-0	1		HOSE,HYDRAULIC	TUYAU DE HYD.	HYDRAULIKSCHLAUCH	TUBO FLESS. IDRAULICO	MANGUERA HIDRÁULICA	
090	RG208-8625-0	2		ADAPTER	RACCORD	ADAPTER	ADATTATORE	ADAPTADOR	
100	RG138-9113-0	1		ADAPTER	RACCORD	ADAPTER	ADATTATORE	ADAPTADOR	
110	02552-50080E	1		NUT	ECROU	MUTTER	DADO	TUERCA	
120	04012-50080E	2		WASHER,PLAIN	RONDELLE,SERRAGE	UNTERLEGSCHIEBE	RONDELLA,PIANA	ARANDELA PLANA	
130	01173-50855E	1		BOLT	VIS	SCHRAUBE	BULLONE	PERNO	
140	RG248-9112-0	1		BRACKET,VALVE	PALIER	HALTER	SUPPORTO	SOPORTE	
150	RG248-9134-0	1		HOSE,CLAMP	ATTACHE	SCHLAUCHKLEMME	MORSETTO	MORDAZA	
160	RG209-8616-0	1		ADAPTER	RACCORD	ADAPTER	ADATTATORE	ADAPTADOR	
170	69481-1119-0	40		CABLE TIES	LIGATURE DE CABLES	KABELBINDER	FERMACAVO	UNIÓN CABLE	
180	RG248-9114-0	1		PIPE,HYDRAULIC	TUYAU	HYDRAULIKROHR	TUBO IDRAULICO	CONDUCTO HIDRÁULICO	
190	RG208-8602-0	4		ADAPTER	RACCORD	ADAPTER	ADATTATORE	ADAPTADOR	
200	RG248-9115-0	1		CLAMP	ATTACHE	KLEMME	MORSETTO	MORDAZA	
210	RG248-9116-0	1		ADAPTER	RACCORD	ADAPTER	ADATTATORE	ADAPTADOR	
220	RG248-9117-0	1		PIPE,HYDRAULIC	TUYAU	HYDRAULIKROHR	TUBO IDRAULICO	CONDUCTO HIDRÁULICO	
230	RG208-6318-0	1		ADAPTER	RACCORD	ADAPTER	ADATTATORE	ADAPTADOR	
240	RG248-9122-0	1		ADAPTER	RACCORD	ADAPTER	ADATTATORE	ADAPTADOR	
250	RG208-8679-0	1		T-JOINT	RACCORD	T-ADAPTER	RACCORD A TEE	JUNTA EN T	
260	RG248-9137-0	1		BRACKET,HOSE	PALIER	HALTER	SUPPORTO	SOPORTE	
270	01133-51020	1		BOLT	VIS	SCHRAUBE	BULLONE	PERNO	

# S116-2

PIPE-BREAK VALVE/BOOM  
 CLAPET D'AR.AUT./FLECHE  
 ROHRBRUCHSICHERUNG(AUSLEGER)  
 VALV. D'AR. AUT.(BRAC)  
 VÁL.ANTIROT.TUBO/PESC.

G01-2

KX71-3



RG248-005-11

S117-020

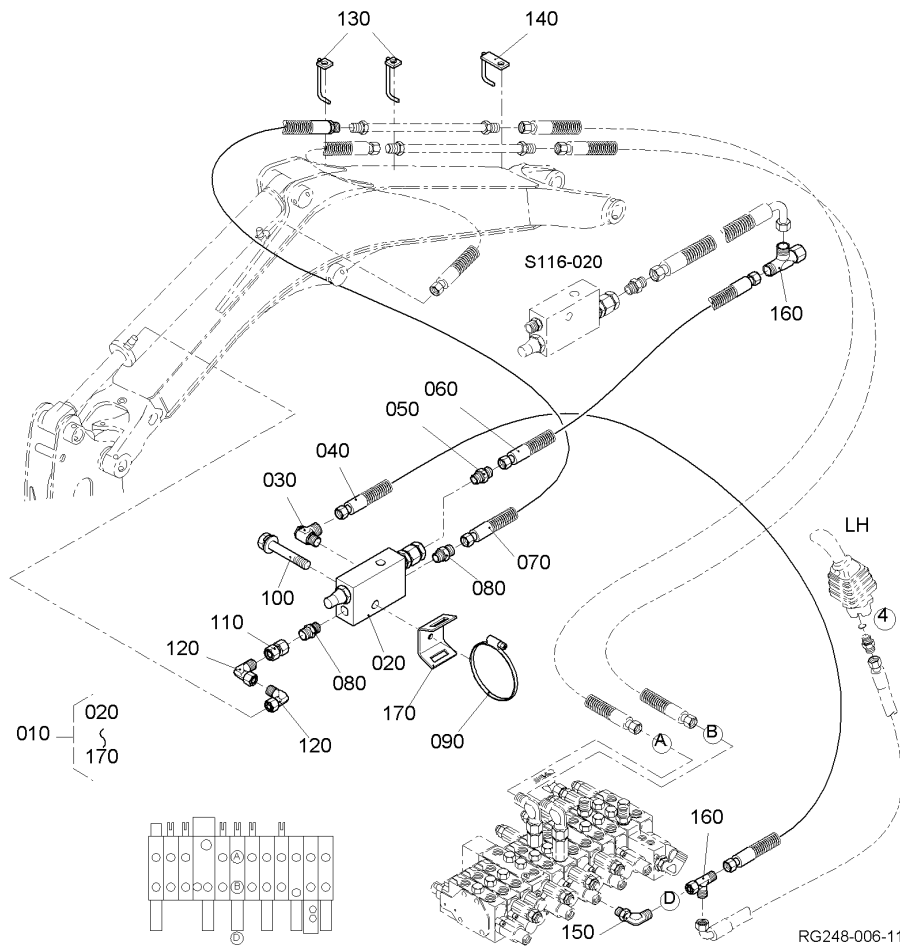
Pos.	PART No.	QTY/SNo	IC	PART NAME	DESIGNATION	BEZEICHNUNG	DENOMI. PARTE	NOMBRE PIEZA	Remarks
010	RG248-9110-3	1		ASSY VALVE,BOOM	ENS.SOUPAPE	GRP.VENTIL,AUSLEGER	GR.VALVOLE	CON.VÁLVULA	
020	RG518-9110-0	1		ASSY VALVE,BOOM	KIT SOUPAPE	GRP.VENTIL,AUSLEGER	GR. VALVOLE	VÁLVULA,CONJUNTO	
030	RG209-6838-0	2		ADAPTER	RACCORD	ADAPTER	ADATTATORE	ADAPTADOR	
040	RG248-9118-0	1		HOSE,HYDRAULIC	TUYAU DE HYD.	HYDRAULIKSCHLAUCH	TUBO FLESS. IDRAULICO	MANGUERA HIDRÁULICA	
050	RG248-9121-0	1		HOSE,HYDRAULIC	TUYAU DE HYD.	HYDRAULIKSCHLAUCH	TUBO FLESS. IDRAULICO	MANGUERA HIDRÁULICA	
060	RG208-8625-0	1		ADAPTER	RACCORD	ADAPTER	ADATTATORE	ADAPTADOR	
070	RG138-9113-0	1		ADAPTER	RACCORD	ADAPTER	ADATTATORE	ADAPTADOR	
080	02552-50080E	1		NUT	ECROU	MUTTER	DADO	TUERCA	
090	04012-50080E	2		WASHER,PLAIN	RONDELLE,SERRAGE	UNTERLEGSCHIBE	RONDELLA.PIANA	ARANDELA PLANA	
100	01173-50855E	1		BOLT	VIS	SCHRAUBE	BULLONE	PERNO	
110	RG248-9112-0	1		BRACKET,VALVE	PALIER	HALTER	SUPPORTO	SOPORTE	
120	RG248-9134-0	1		HOSE,CLAMP	ATTACHE	SCHLAUCHKLEMMME	MORSETTO	MORDAZA	
130	RG209-8616-0	1		ADAPTER	RACCORD	ADAPTER	ADATTATORE	ADAPTADOR	
140	69481-1119-0	43		CABLE TIES	LIGATURE DE CABLES	KABELBINDER	FERMACAVO	UNIÓN CABLE	
150	RG248-9114-0	1		PIPE,HYDRAULIC	TUYAU	HYDRAULIKROHR	TUBO IDRAULICO	CONDUCTO HIDRÁULICO	
160	RG208-8602-0	4		ADAPTER	RACCORD	ADAPTER	ADATTATORE	ADAPTADOR	
170	RG248-9115-0	1		CLAMP	ATTACHE	KLEMMME	MORSETTO	MORDAZA	
180	RG248-9116-0	1		ADAPTER	RACCORD	ADAPTER	ADATTATORE	ADAPTADOR	
190	RG248-9117-0	1		PIPE,HYDRAULIC	TUYAU	HYDRAULIKROHR	TUBO IDRAULICO	CONDUCTO HIDRÁULICO	
200	RG208-6318-0	1		ADAPTER	RACCORD	ADAPTER	ADATTATORE	ADAPTADOR	
210	RG248-9122-0	1		ADAPTER	RACCORD	ADAPTER	ADATTATORE	ADAPTADOR	
220	RG208-8679-0	1		T-JOINT	RACCORD	T-ADAPTER	RACCORD A TEE	JUNTA EN T	
230	RG248-9137-0	1		BRACKET,HOSE	PALIER	HALTER	SUPPORTO	SOPORTE	
240	01133-51020	1		BOLT	VIS	SCHRAUBE	BULLONE	PERNO	
250	RG248-9150-0	1		OPERATORS MANUAL	MANUEL D'INSTRUCTIONS	BEDIENANLEITUNG	MAN. ISTRUZIONI	MAN. INSTRUCCIONES	

# S117

PIPE-BREAK VALVE/ARM  
 CLAPET D'AR.AUT./BRAS  
 ROHRBRUCHSICHERUNG(ARM)  
 VALV.D'AR.AUT.(AVAMBRAC)  
 VÁL.ANTIROT.TUBO/BRAZO

G02

KX71-3



Pos.	PART No.	QTY/SNo	IC	PART NAME	DESIGNATION	BEZEICHNUNG	DENOMI. PARTE	NOMBRE PIEZA	Remarks
010	RG448-9130-0	1		ASSY VALVE,ARM	ENS.SOUPAPE	GRP.VENTIL,ARM	GR.VALVOLE	CON.VÁLVULA	
020	RG518-9130-0	1		ASSY VALVE,ARM	KIT SOUPAPE	GRP.VENTIL,ARM	GR. VALVOLE	VÁLVULA,CONJUNTO	
030	RG138-9113-0	1		ADAPTER	RACCORD	ADAPTER	ADATTATORE	ADAPTADOR	
040	RG448-9131-0	1		HOSE,HYDRAULIC	TUYAU DE HYD.	HYDRAULIKSCHLAUCH	TUBO FLESS. IDRAULICO	MANGUERA HIDRÁULICA	
050	RG209-8616-0	1		ADAPTER	RACCORD	ADAPTER	ADATTATORE	ADAPTADOR	
060	RG448-9132-0	1		HOSE,HYDRAULIC	TUYAU DE HYD.	HYDRAULIKSCHLAUCH	TUBO FLESS. IDRAULICO	MANGUERA HIDRÁULICA	
070	RG448-9133-0	1		HOSE,HYDRAULIC	TUYAU DE HYD.	HYDRAULIKSCHLAUCH	TUBO FLESS. IDRAULICO	MANGUERA HIDRÁULICA	
080	RG209-6839-0	2		ADAPTER	RACCORD	ADAPTER	ADATTATORE	ADAPTADOR	
090	RG248-9134-0	1		HOSE,CLAMP	ATTACHE	SCHLAUCHKLEMME	MORSETTO	MORDAZA	
100	01123-60845E	1		BOLT	VIS	SCHRAUBE	BULLONE	PERNO	
110	RG208-8612-0	1		ADAPTER	RACCORD	ADAPTER	ADATTATORE	ADAPTADOR	
120	RG208-8602-0	2		ADAPTER	RACCORD	ADAPTER	ADATTATORE	ADAPTADOR	
130	RG248-9135-0	2		BRACKET,HOSE	PALIER	HALTER	SUPPORTO	SOPORTE	
140	RG248-9136-0	1		BRACKET,HOSE	PALIER	HALTER	SUPPORTO	SOPORTE	
150	69721-9646-0	1		JOINT,PIPE	JOINT,TUYAU	ADAPTER	RACCORDO,TUBO	JUNTA,TUBERÍA	
160	RG208-8625-0	2		ADAPTER	RACCORD	ADAPTER	ADATTATORE	ADAPTADOR	
170	RG248-9138-0	1		BRACKET,VALVE	PALIER	HALTER	SUPPORTO	SOPORTE	

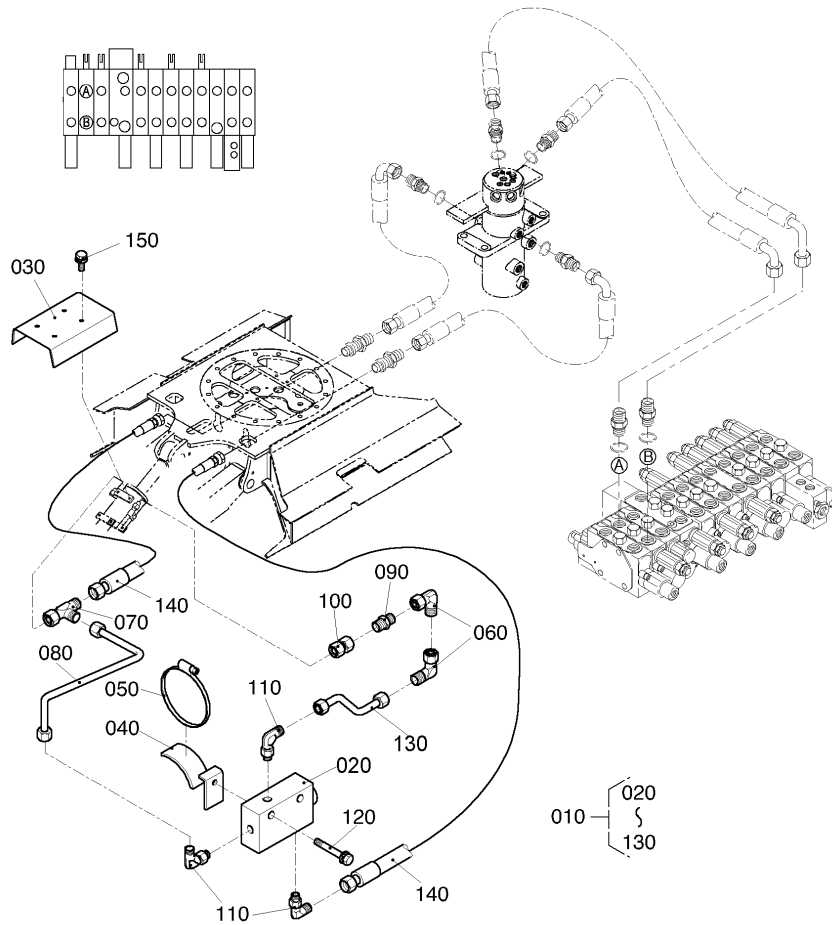
+375 29 6409111  
 texnopart@gmail.com

# S118

PIPE-BREAK VALVE/DOZER  
 CLAPET D'AR.AUT./LAME  
 ROHRBRUCHSICHERUNG(ERDSCHIEBER)  
 VALV. D'AR. AUT.(LAMA)  
 VÁL.ANTIROT.TUBO/CUCHIL

G03

KX71-3



Pos.	PART No.	QTY/SNo	IC	PART NAME	DESIGNATION	BEZEICHNUNG	DENOMI. PARTE	NOMBRE PIEZA	Remarks
010	RG248-9140-0	1		ASSY VALVE,DOZER	ENS.SOUPAPE	GRP.VENTIL,ERDSCHIEBER	GR.VALVOLE	CON.VÁLVULA	
020	RG518-9140-0	1		ASSY VALVE,DOZER	KIT SOUPAPE	GRP.VENTIL,ERDSCHIEBER	GR. VALVOLE	VÁLVULA,CONJUNTO	
030	RG248-9149-0	1		COVER,CYLINDER	COUVERCLE	ABDECKUNG	COPERCHIO,CILINDRO	CUBIERTA,CILINDRO	
040	RG248-9141-0	1		BRACKET,VALVE	PALIER	HALTER	SUPPORTO	SOPORTE	
050	RG518-9113-0	1		HOSE,CLAMP	ATTACHE	SCHLAUCHKLEMME	MORSETTO	MORDAZA	
060	RG208-6318-0	2		ADAPTER	RACCORD	ADAPTER	ADATTATORE	ADAPTADOR	
070	RG208-8625-0	1		ADAPTER	RACCORD	ADAPTER	ADATTATORE	ADAPTADOR	
080	RG248-9142-0	1		PIPE,HYDRAULIC	TUYAU	HYDRAULIKROHR	TUBO IDRAULICO	CONDUCTO HIDRÁULICO	
090	RG248-9143-0	1		ADAPTER	RACCORD	ADAPTER	ADATTATORE	ADAPTADOR	
100	RG108-8917-0	1		NUT	ECROU	MUTTER	DADO	TUERCA	
110	RG209-8614-0	3		ADAPTER	RACCORD	ADAPTER	ADATTATORE	ADAPTADOR	
120	01123-60845E	1		BOLT	VIS	SCHRAUBE	BULLONE	PERNO	
130	RG248-9145-0	1		PIPE,HYDRAULIC	TUYAU	HYDRAULIKROHR	TUBO IDRAULICO	CONDUCTO HIDRÁULICO	
140	RG248-6473-0	2		HOSE,HYDRAULIC	FLEXIBLE,HYDRAULIQUE	HYDRAULIKSCHLAUCH	TUBO FLESSIBILE,IDRAULICO	MANGUITO HIDRÁULICO	
150	01133-61016	4		BOLT	VIS	SCHRAUBE	BULLONE	PERNO	

+375 29 6409111

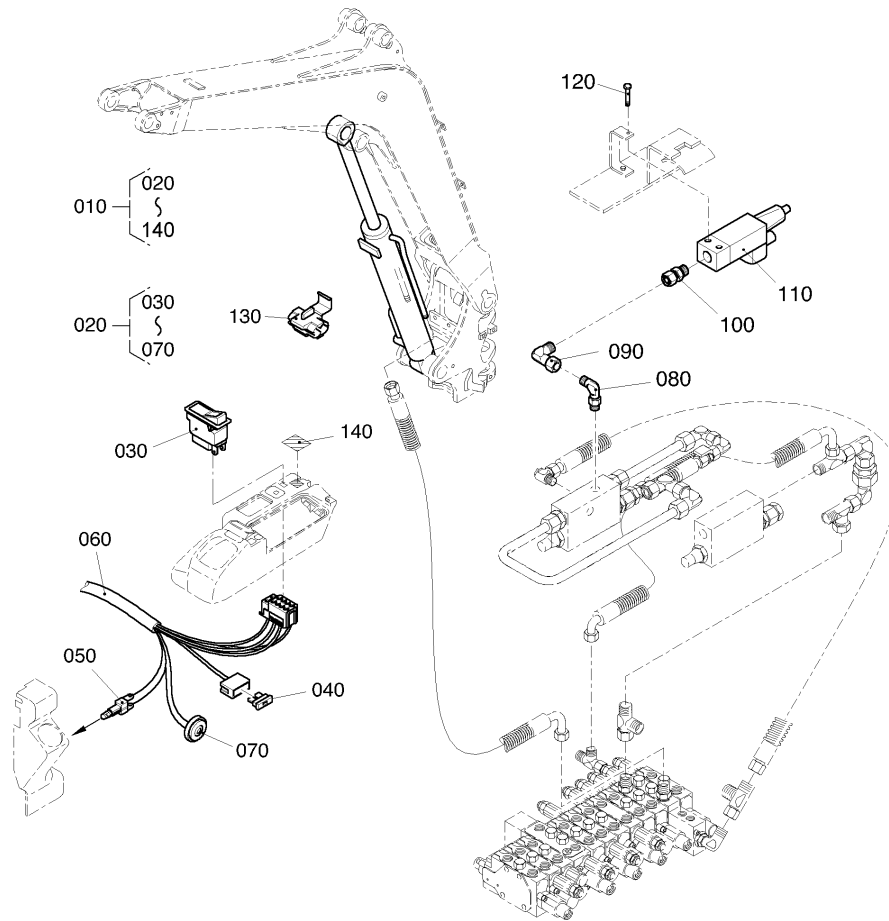
texnopart@gmail.com

# S119-1

WARNING SYSTEM  
 SYSTEME D'AVERTISSEMENT  
 WARNEINRICHTUNG  
 SISTEMA DI ALLARME  
 SISTEMA DE AVISO

G04-1

KX71-3



Pos.	PART No.	QTY/SNo	IC	PART NAME	DESIGNATION	BEZEICHNUNG	DENOMI. PARTE	NOMBRE PIEZA	Remarks
010	RG518-9160-0	1		ASSY WARNING SYSTEM	SYSTEME D'AVERTISSEMENT	GRP.WARNEINRICHTUNG	SISTEMA DI ALLARME	SISTEMA DE AVISO	
020	RG518-9120-0	1		WIRE HARNESS	HARNESS DE FIL	KABELBAUM	GR. CAVI ELETTRICI	CABLEADO ELÉCTRICO	
030	RG518-9121-0	1		SWITCH	CONECTEUR	SCHALTER	INTERRUPTORE	INTERRUPTOR	
040	RG518-9123-0	1		FUSE	FUSIBLE	SICHERUNG	FUSIBILE	FUSIBLE	
050	RG518-9124-0	1		LAMP	LAMPE	SIGNALGEBER,OPT.	LUCE	FARO	
060	RG518-9125-0	1		WIRE HARNESS	HARNESS DE FIL	KABELBAUM	GR. CAVI ELETTRICI	CABLEADO ELÉCTRICO	
070	RG518-9126-0	1		BUZZER	AVERTISSEUR	SIGNALGEBER,AKUST.	CLACSON	BOCINA	
080	RG248-9119-0	1		ADAPTER	RACCORD	ADAPTER	ADATTATORE	ADAPTADOR	
090	RG208-6318-0	1		ADAPTER	RACCORD	ADAPTER	ADATTATORE	ADAPTADOR	
100	RG209-6389-0	1		ADAPTER	RACCORD	ADAPTER	ADATTATORE	ADAPTADOR	
110	RG518-9122-0	1		SWITCH,PRESSURE	CONECTEUR	DRUCKSCHALTER	INTERRUPTORE	INTERRUPTOR	
120	01053-50635E	1		LABEL OPERATION	UTILISATION ETIQUET	SCHRAUBE	BULLONE	PERNO	
130	RG518-9127-0	1		CONNECTOR	CONECTEUR	VERBINDUNG	CONNETTORE	CONECTOR	
140	RG008-5741-0	1		LABEL OPERATION	UTILISATION ETIQUET	SCHILD(BEDIENUNG)	FUNZ.ETICHETTA	ETIQUETA FUNCIONAMIENTO	

+375 29 6497999  
 +375 29 6409111  
 texnopart@gmail.com

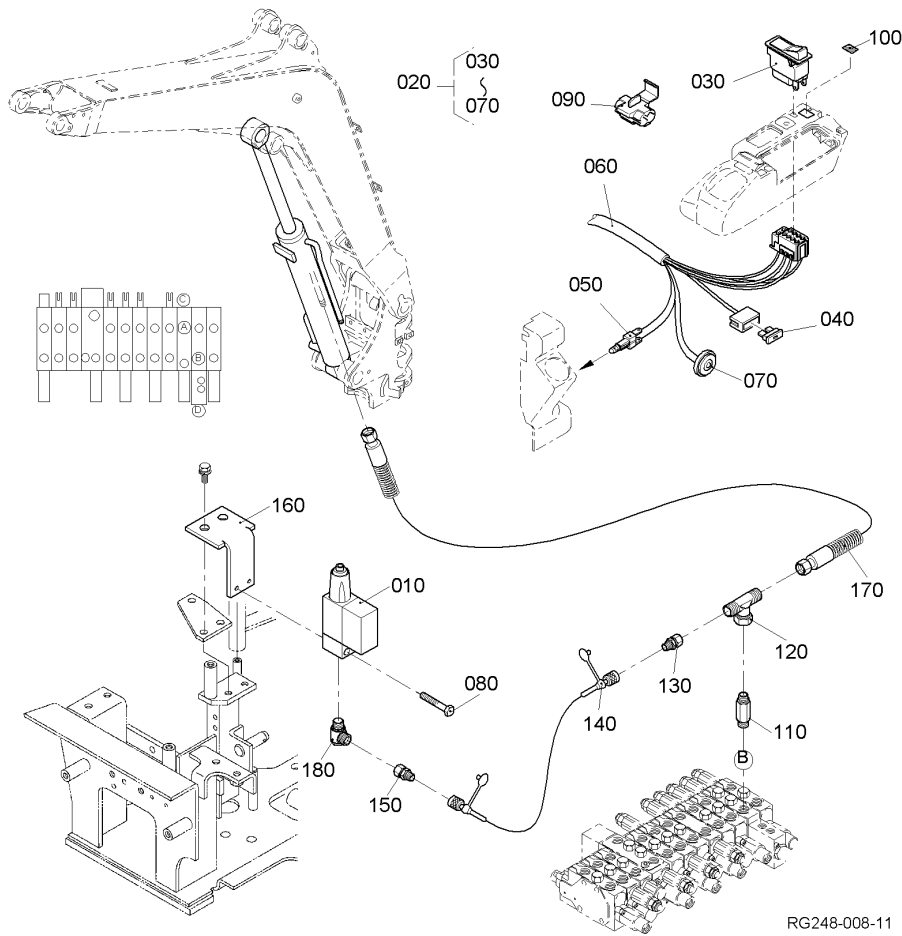


# S119-2

WARNING SYSTEM  
 SYSTEME D'AVERTISSEMENT  
 WARNEINRICHTUNG  
 SISTEMA DI ALLARME  
 SISTEMA DE AVISO

G04-2

KX71-3



RG248-008-11

Pos.	PART No.	QTY/SNo	IC	PART NAME	DESIGNATION	BEZEICHNUNG	DENOMI. PARTE	NOMBRE PIEZA	Remarks
010	RG518-9122-0	1		SWITCH,PRESSURE	CONNECTEUR	DRUCKSCHALTER	INTERRUTTORE	INTERRUPTOR	
020	RG518-9120-0	1		WIRE HARNESS	HARNESSE DE FIL	KABELBAUM	GR. CAVI ELETTRICI	CABLEADO ELÉCTRICO	
030	RG518-9121-0	1		SWITCH	CONNECTEUR	SCHALTER	INTERRUTTORE	INTERRUPTOR	
040	RG518-9123-0	1		FUSE	FUSIBLE	SICHERUNG	FUSIBILE	FUSIBLE	
050	RG518-9124-0	1		LAMP	LAMPE	SIGNALGEBER,OPT.	LUCE	FARO	
060	RG518-9125-0	1		WIRE HARNESS	HARNESSE DE FIL	KABELBAUM	GR. CAVI ELETTRICI	CABLEADO ELÉCTRICO	
070	RG518-9126-0	1		BUZZER	AVERTISSEUR	SIGNALGEBER,AKUST.	CLACSON	BOCINA	
080	01053-50635E	2		BOLT	VIS	SCHRAUBE	BULLONE	PERNO	
090	RG518-9127-0	1		CONNECTOR	CONNECTEUR	VERBINDUNG	CONNETTORE	CONECTOR	
100	RG008-5741-0	1		LABEL OPERATION	UTILISATION ETIQUET.	SCHILD(BEDIENUNG)	FUNZ.ETICHETTA	ETIQUETA FUNCIONAMIENTO	
110	RG518-8601-0	1		ADAPTER	RACCORD	ADAPTER	ADATTATORE	ADAPTADOR	
120	RG208-8673-0	1		T-JOINT	RACCORD EN T	T-VERBINDUNGSSTÜCK	RACCORD A TEE	JUNTA EN T	
130	RG108-8644-0	1		ADAPTER	RACCORD	ADAPTER	ADATTATORE	ADAPTADOR	
140	RG539-9124-0	1		HOSE	TUYAU	SCHLAUCH	TUBO FLESS.	MANGUERA	
150	RG248-9159-0	1		ADAPTER	RACCORD	ADAPTER	ADATTATORE	ADAPTADOR	
160	RG248-9161-0	1		BRACKET	PALIER	HALTER	SUPPORTO	SOPORTE	
170	RG249-6411-0	1		HOSE	TUYAU	SCHLAUCH	TUBO FLESS.	MANGUERA	
180	RG138-9113-0	1		ADAPTER	RACCORD	ADAPTER	ADATTATORE	ADAPTADOR	

texnopart@gmail.com

# S120-1

CLAMP KIT (WITHOUT QUICK-COUPLER)

KIT PINCE (SANS COUPLEUR)

GREIFER-KIT (OHNE KUPPLUNG)

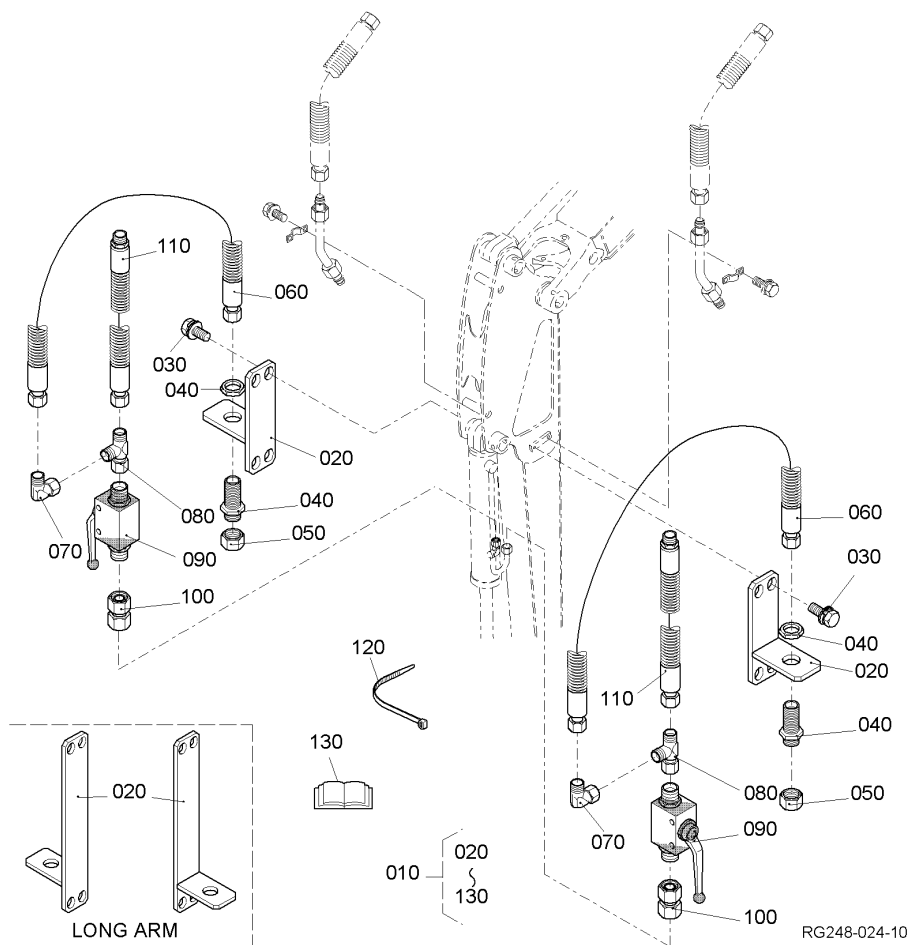
(KBD)

KIT PINZA (SENZA RACCORDO)

KIT PINZA (SIN ACOPLADOR)

G05-1

KX71-3



Pos.	PART No.	QTY/SNo	IC	PART NAME	DESIGNATION	BEZEICHNUNG	DENOMI. PARTE	NOMBRE PIEZA	Remarks
010	RG448-9500-3	1		CLAMP KIT STD. ARM	KIT PINCE P.BALAN. ST.	GREIFER-KIT STD-ARM	KIT PINZA P.AVAMBR.ST.	KIT PINZA P/BALAN.EST.	STD ARM
010	RG448-9520-3	1		CLAMP KIT LONG ARM	KIT PINCE P.BALANCIER L	GREIFER-KIT LONG-ARM	KIT PINZA P.AVAMBR.L	KIT PINZA P/BALAN.LARGO	LONG ARM
020	RG448-9501-0	2		BRACKET	PALIER	HALTER	SUPPORTO	SOPORTE	STD ARM
020	RG248-9521-0	2		BRACKET	PALIER	HALTER	SUPPORTO	SOPORTE	LONG ARM
030	01135-61025	4		BOLT	VIS	SCHRAUBE	BULLONE	PERNO	
040	W9242-9501-0	2		BULKHEAD FITTING	RACCORD	ADAPTER	ADATTATORE	ADAPTADOR	
050	W9242-9503-0	2		PLUG	BOUCHON	VERSCHLUSSSCHRAUBE	TAPPO	TAPÓN	
060	RG448-9504-0	2		HOSE, HYDRAULIC	TUYAU, HYDRAULIQUE	HYDRAULIKSCHLAUCH	TUBO FLESSIBILE, IDRAULICO	MANGUERA, HIDRÁULICA	
070	RG208-8602-0	2		ADAPTER	RACCORD	ADAPTER	ADATTATORE	ADAPTADOR	
080	RG208-8640-0	2		T-JOINT	RACCORD	T-ADAPTER	RACCORD A TEE	JUNTA EN T	
090	RG248-9505-0	2		COCK	ROBINET	KUGELHAHN	RUBINETTO	ESPITA	
100	RG208-8612-0	2		ADAPTER	RACCORD	ADAPTER	ADATTATORE	ADAPTADOR	
110	RG448-9506-0	2		HOSE, HYDRAULIC	TUYAU, HYDRAULIQUE	HYDRAULIKSCHLAUCH	TUBO FLESSIBILE, IDRAULICO	MANGUERA, HIDRÁULICA	STD ARM
110	RG448-9526-0	2		HOSE, HYDRAULIC	TUYAU, HYDRAULIQUE	HYDRAULIKSCHLAUCH	TUBO FLESSIBILE, IDRAULICO	MANGUERA, HIDRÁULICA	LONG ARM
120	69481-1119-0	2		CABLE TIES	LIGATURE DE CABLES	KABELBINDER	FERMACAVO	UNIÓN CABLE	
130	RG248-9510-0	1		MANUAL	INSTRUCTIONS	ANLEITUNG	ISTRUZIONI	INSTRUCCIONES	

+375 29 6409111

texnopart@gmail.com

# S120-2

CLAMP KIT (WITH QUICK-COUPLER)

KIT PINCE (AVEC COUPLEUR)

GREIFER-KIT (MIT KUPPLUNG)

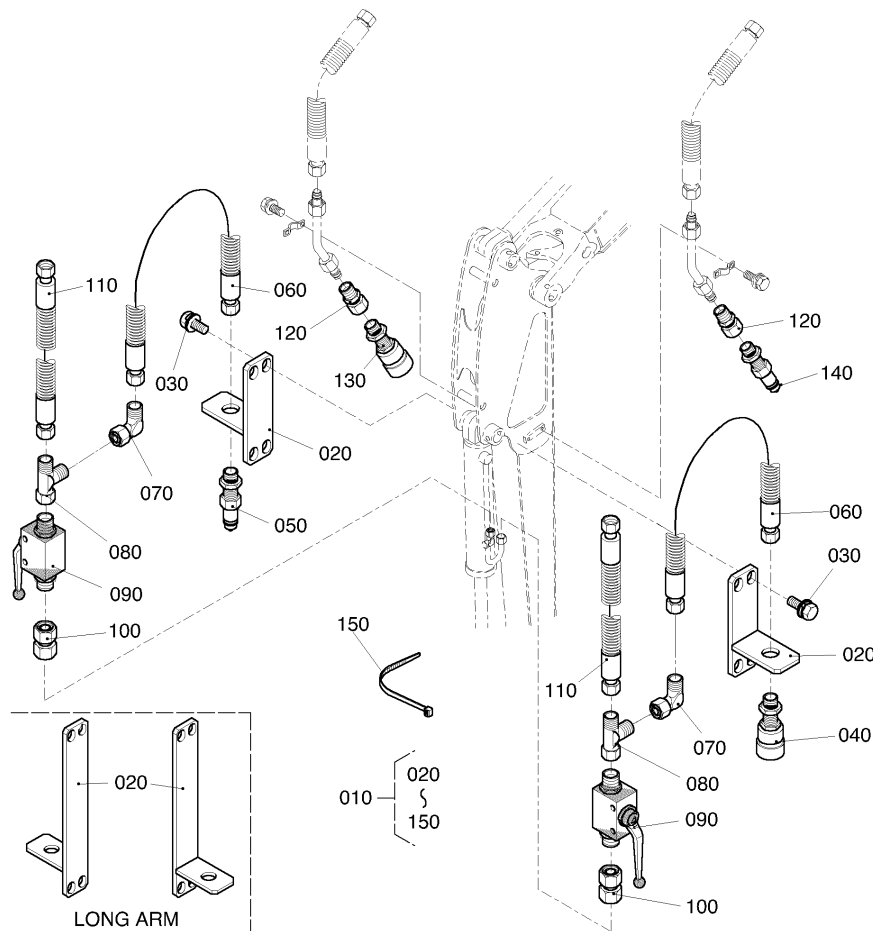
KIT PINZA (CON RACCORDO)

KIT PINZA (CON ACOPLADOR)

(KBD)

G05-2

KX71-3

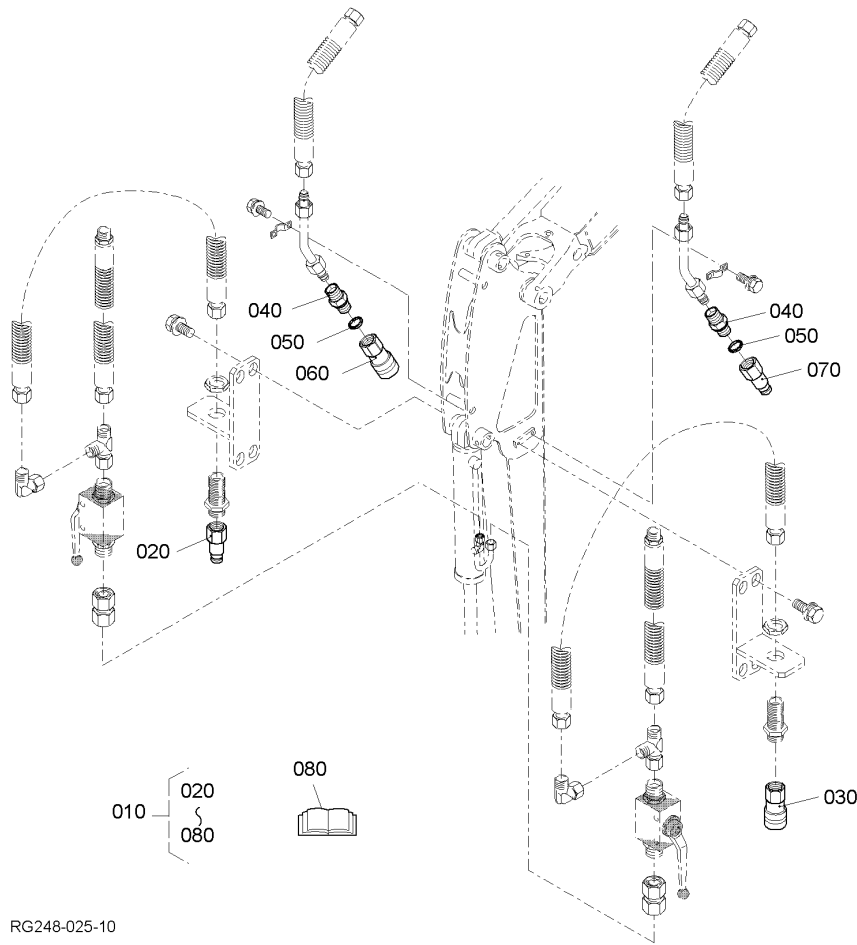


Pos.	PART No.	QTY/SNo	IC	PART NAME	DESIGNATION	BEZEICHNUNG	DENOMI. PARTE	NOMBRE PIEZA	Remarks
010	RG448-9500-0	1		CLAMP KIT STD. ARM	KIT PINCE P.BALAN. ST.	GREIFER-KIT STD-ARM	KIT PINZA P.AVAMBR.ST.	KIT PINZA P/BALAN.EST.	STD ARM
010	RG448-9520-0	1		CLAMP KIT LONG ARM	KIT PINCE P.BALANCIER L	GREIFER-KIT LONG-ARM	KIT PINZA P.AVAMBR.L	KIT PINZA P/BALAN.LARGO	LONG ARM
020	RG448-9501-0	2		BRACKET	PALIER	HALTER	SUPPORTO	SOPORTE	STD ARM
020	RG248-9521-0	2		BRACKET	PALIER	HALTER	SUPPORTO	SOPORTE	LONG ARM
030	01135-61025	4		BOLT	VIS	SCHRAUBE	BULLONE	PERNO	
040	RG248-9502-0	1		FEMALE QUICK CONNECTOR	EMBOUT D'ACCOUPEMENT	STECKKUPPLUNGSMUFFE	MANICOTTO D'ACCOPL.RAP.	MANGUITO DE ACOPL.RÁP.	
050	RG248-9503-0	1		MALE QUICK CONNECTOR	RACCORD A ENFICHER	STECKKUPPLUNGSSTECKER	INNESTO D'ACCOPL.RAP.	MACHO DE ACOPL.RÁP.	
060	RG448-9504-0	2		HOSE, HYDRAULIC	TUYAU, HYDRAULIQUE	HYDRAULIKSCHLAUCH	TUBO FLESSIBILE, IDRAULICO	MANGUERA, HIDRÁULICA	
070	RG208-8602-0	2		ADAPTER	RACCORD	ADAPTER	ADATTATORE	ADAPTADOR	
080	RG208-8640-0	2		T-JOINT	RACCORD	T-ADAPTER	RACCORD A TEE	JUNTA EN T	
090	RG248-9505-0	2		COCK	ROBINET	KUGELHAHN	RUBINETTO	ESPITA	
100	RG208-8612-0	2		ADAPTER	RACCORD	ADAPTER	ADATTATORE	ADAPTADOR	
110	RG448-9506-0	2		HOSE, HYDRAULIC	TUYAU, HYDRAULIQUE	HYDRAULIKSCHLAUCH	TUBO FLESSIBILE, IDRAULICO	MANGUERA, HIDRÁULICA	STD ARM
110	RG448-9526-0	2		HOSE, HYDRAULIC	TUYAU, HYDRAULIQUE	HYDRAULIKSCHLAUCH	TUBO FLESSIBILE, IDRAULICO	MANGUERA, HIDRÁULICA	LONG ARM
120	RG248-9507-0	2		ADAPTER	RACCORD	ADAPTER	ADATTATORE	ADAPTADOR	
130	RG248-9508-0	1		FEMALE QUICK CONNECTOR	EMBOUT D'ACCOUPEMENT	STECKKUPPLUNGSMUFFE	MANICOTTO D'ACCOPL.RAP.	MANGUITO DE ACOPL.RÁP.	
140	RG248-9509-0	1		MALE QUICK CONNECTOR	RACCORD A ENFICHER	STECKKUPPLUNGSSTECKER	INNESTO D'ACCOPL.RAP.	MACHO DE ACOPL.RÁP.	
150	69481-1119-0	2		CABLE TIES	LIGATURE DE CABLES	KABELBINDER	FERMACAVO	UNIÓN CABLE	

texnopart@gmail.com

**S120-3**

**KIT FLAT-FACE COUPLER**  
**KIT D'ACCOUPEMENTS A FACE PLANE**  
**KIT KUPPLUNG (FLACHDICHTEND)**  
**KIT D'ACCOPIAMENTI A FACCIA PIANA**  
**JUEGO DE ACOPLAMIENTOS PLANOS**

**G05-3****KX71-3**

RG248-025-10

Pos.	PART No.	QTY/SNo	IC	PART NAME	DESIGNATION	BEZEICHNUNG	DENOMI. PARTE	NOMBRE PIEZA	Remarks
010	RG239-9770-0	1		KIT FLAT-FACE COUPLER	KIT D'ACC. A FACE PLANE	KIT KUPPLUNG (FLACHDICHTEND)	KIT D'ACC. A FACCIA PIANA	JUEGO DE ACOPL. PLANOS	
020	RG138-9571-0	1		FLAT-FACE COUPLER (M)	ACC. A FACE PLANE	KUPPLUNG (FLACHDICHTEND)	ACC. A FACCIA PIANA	ACOPL. PLANO	
030	RG138-9572-0	1		FLAT-FACE COUPLER (F)	ACC. A FACE PLANE	KUPPLUNG (FLACHDICHTEND)	ACC. A FACCIA PIANA	ACOPL. PLANO	
040	RG249-9751-0	2		ADAPTER	RACCORD	ADAPTER	ADATTATORE	ADAPTADOR	
050	RH829-9556-0	2		U-RING	BAGUE	U-RING	ANELLO A U	ANILLO EN U	
060	RG138-9558-0	1		FEMALE QUICK CONNECTOR	EMBOUT D'ACCOUPEMENT	STECKKUPPLUNGSMUFFE	MANICOTTO D'ACCOP.RAP.	MANGUITO DE ACOPL.RÁP.	
070	RG138-9557-0	1		MALE QUICK CONNECTOR	RACCORD A ENFICHER	STECKKUPPLUNGSTECKER	INNESTO D'ACCOP.RAP.	MACHO DE ACOPL.RÁP.	
080	RG239-9760-0	1		ASSEMBLY INSTRUCTION	INSTRUCTIONS DE MONTAGE	MONTAGEANLEITUNG	ISTRUZIONI DI MONTAGGIO	INSTRUCCIONES DE MONTAJE	

# ТЕХНОПАРТ®

## +375 29 6497999

## +375 29 6409111

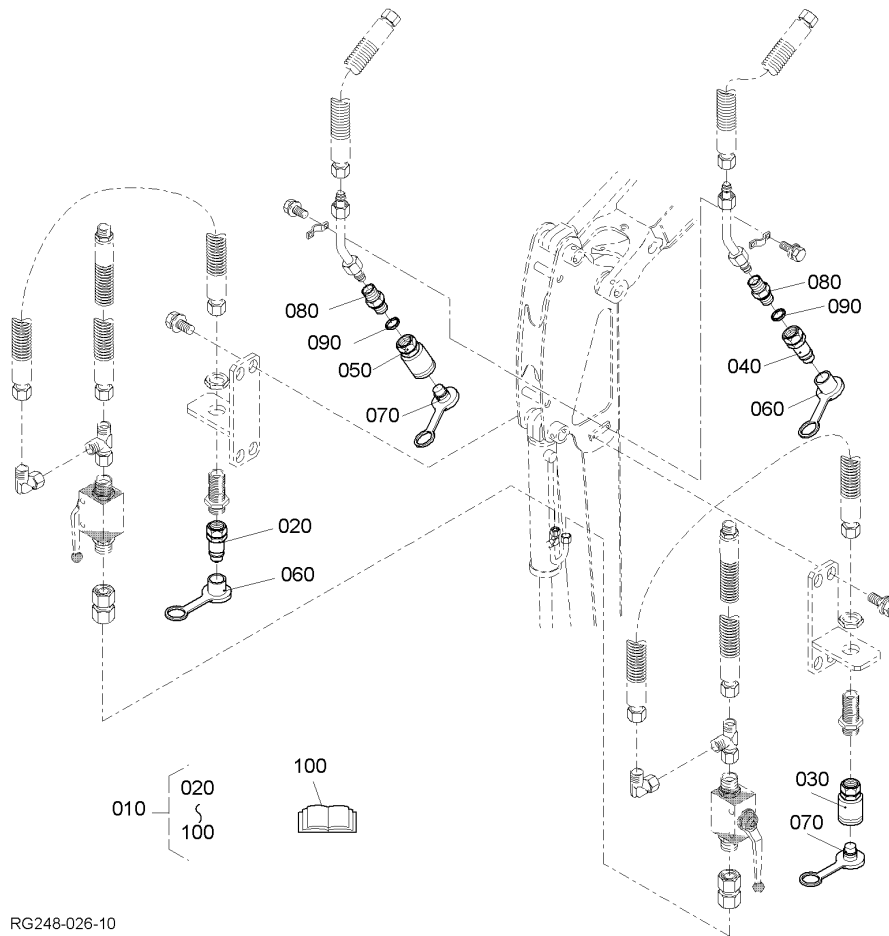
## texnopart@gmail.com

# S120-4

KIT PLUG-IN COUPLER  
 KIT D'ACCOUPEMENTS RAPIDES  
 KIT STECKKUPPLUNG  
 KIT D'ACCOPIAMENTI RAPIDI  
 JUEGO DE ACOPLAMIENTOS RÁPIDOS

G05-4

KX71-3



RG248-026-10

Pos.	PART No.	QTY/SNo	IC	PART NAME	DESIGNATION	BEZEICHNUNG	DENOMI. PARTE	NOMBRE PIEZA	Remarks
010	RG239-9750-0	1		KIT PLUG-IN COUPLER	KIT D'ACC. RAPIDES	KIT STECKKUPPLUNG	KIT D'ACC. RAPIDI	JUEGO DE ACOPL. RÁPIDOS	
020	W9252-9751-0	1		PLUG-IN COUPLER (M)	ACCOUPEMENT RAPIDE	STECKKUPPLUNG	ACC. RAPIDO	ACOPL. RÁPIDO	
030	W9252-9752-0	1		PLUG-IN COUPLER (F)	ACCOUPEMENT RAPIDE	STECKKUPPLUNG	ACC. RAPIDO	ACOPL. RÁPIDO	
040	W9252-9753-0	1		PLUG-IN COUPLER (M)	ACCOUPEMENT RAPIDE	STECKKUPPLUNG	ACC. RAPIDO	ACOPL. RÁPIDO	
050	W9252-9754-0	1		PLUG-IN COUPLER (F)	ACCOUPEMENT RAPIDE	STECKKUPPLUNG	ACC. RAPIDO	ACOPL. RÁPIDO	
060	W9252-9755-0	2		PROTECTION CAP (M)	BOUCHON	SCHUTZKAPPE	TAPPO	CAPUCHÓN	
070	W9252-9756-0	2		PROTECTION CAP (F)	BOUCHON	SCHUTZKAPPE	TAPPO	CAPUCHÓN	
080	RG249-9751-0	2		ADAPTER	RACCORD	ADAPTER	ADATTATORE	ADAPTADOR	
090	RH829-9556-0	2		U-RING	BAGUE	U-RING	ANELLO A U	ANILLO EN U	
100	RG239-9760-0	1		ASSEMBLY INSTRUCTION	INSTRUCTIONS DE MONTAGE	MONTAGEANLEITUNG	ISTRUZIONI DI MONTAGGIO	INSTRUCCIONES DE MONTAJE	

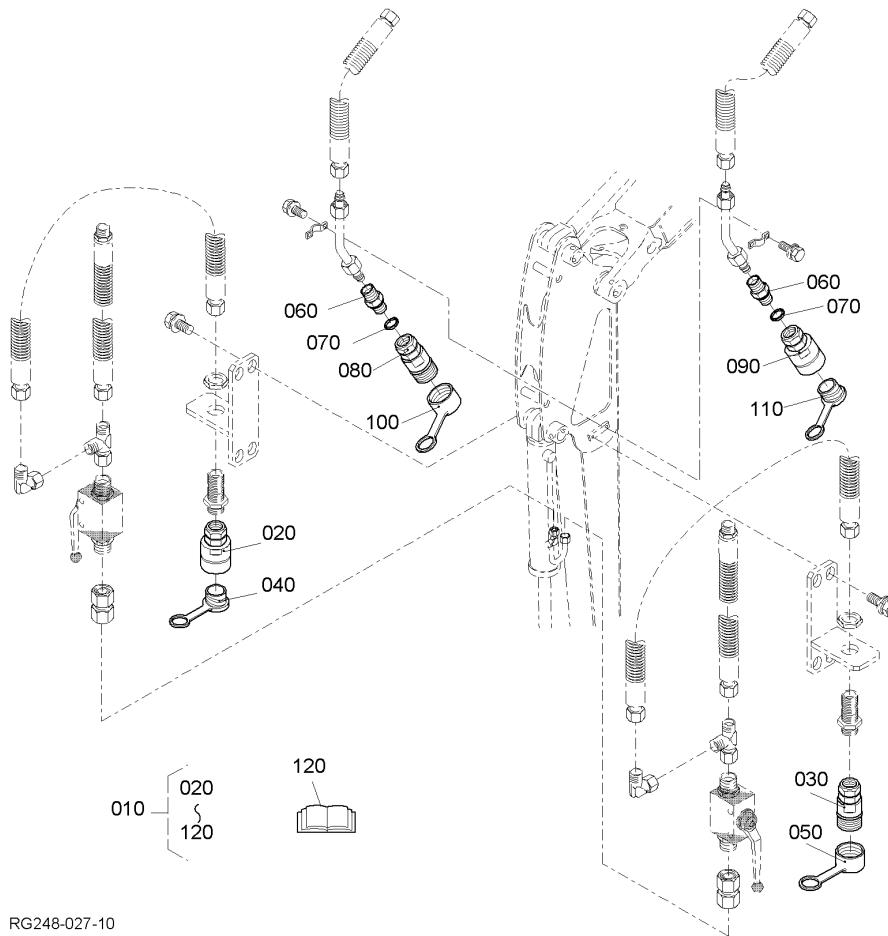
TEXNOPART®  
 +375 29 6497999  
 +375 29 6409111  
 texnopart@gmail.com

# S120-5

KIT SCREW-TYPE COUPLER  
 KIT D'ACCOUPEMENTS FILETÉS  
 KIT SCHRAUBKUPPLUNG  
 KIT D'ACCOPIAMENTI A VITE  
 JUEGO DE ACOPLAMIENTOS FILETADOS

G05-5

KX71-3



RG248-027-10

Pos.	PART No.	QTY/SNo	IC	PART NAME	DESIGNATION	BEZEICHNUNG	DENOMI. PARTE	NOMBRE PIEZA	Remarks
010	RG239-9780-0	1		KIT SCREW-TYPE COUPLER	KIT D'ACC. FILETÉS	KIT SCHRAUBKUPPLUNG	KIT D'ACC. A VITE	JUEGO DE ACOPL. FILETADOS	
020	RG138-9582-0	1		QUICK-COUPLER	COUPLEUR	SCHNELL-KUPPLUNG	RACCORDO	ACOPLADOR	
030	RG138-9581-0	1		QUICK-COUPLER	COUPLEUR	SCHNELL-KUPPLUNG	RACCORDO	ACOPLADOR	
040	RG138-9584-0	1		PROTECTION CAP	BOUCHON	SCHUTZKAPPE	TAPPO	CAPUCHÓN	
050	RG138-9583-0	1		PROTECTION CAP	BOUCHON	SCHUTZKAPPE	TAPPO	CAPUCHÓN	
060	RG249-9751-0	2		ADAPTER	RACCORD	ADAPTER	ADATTATORE	ADAPTADOR	
070	RH829-9556-0	2		U-RING	BAGUE	U-RING	ANELLO A U	ANILLO EN U	
080	W9292-9527-0	1		QUICK-COUPLER	COUPLEUR	SCHNELL-KUPPLUNG	RACCORDO	ACOPLADOR	
090	W9292-9526-0	1		QUICK-COUPLER	COUPLEUR	SCHNELL-KUPPLUNG	RACCORDO	ACOPLADOR	
100	RG515-9609-0	1		CAP	BOUCHON	KAPPE	TAPPO	CAPUCHÓN	
110	RG515-9623-0	1		PROTECTION CAP	BOUCHON	SCHUTZKAPPE	TAPPO	CAPUCHÓN	
120	RG239-9760-0	1		ASSEMBLY INSTRUCTION	INSTRUCTIONS DE MONTAGE	MONTAGEANLEITUNG	ISTRUZIONI DI MONTAGGIO	INSTRUCCIONES DE MONTAJE	

+375 29 6497999

+375 29 6409111

texnopart@gmail.com

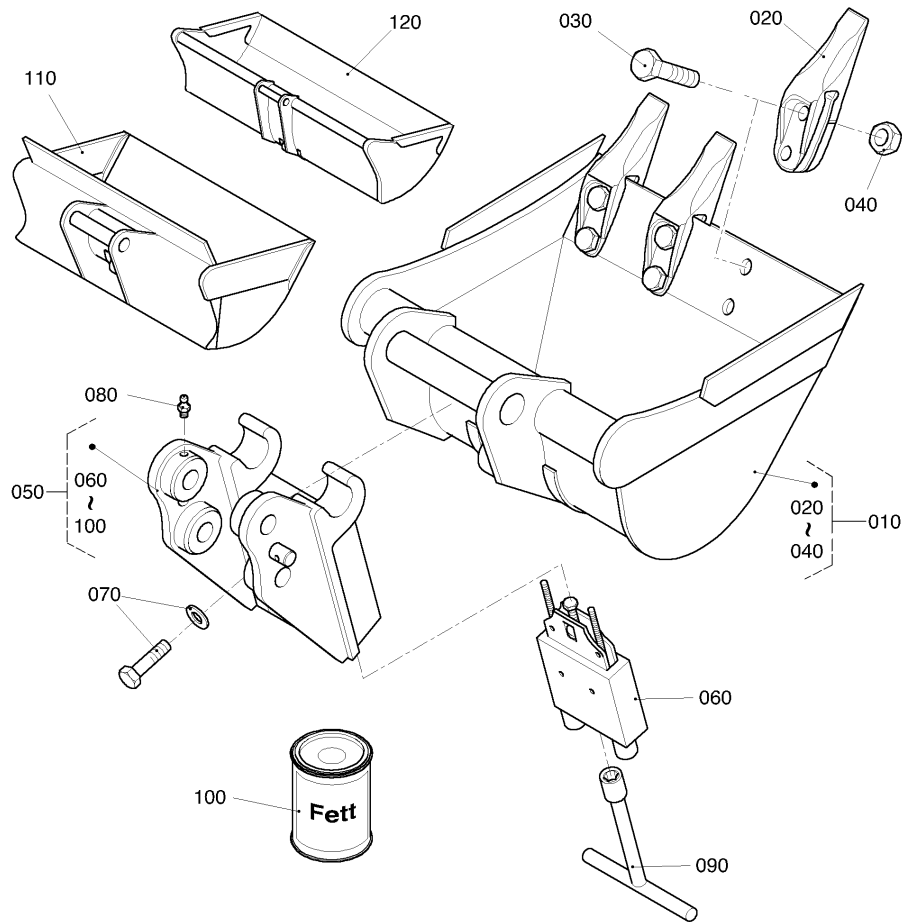
# S121

BUCKET, QUICK-COUPLER  
 GODET, COUPLEUR  
 LÖFFEL, SCHNELLKUPPLUNG  
 BENNA, RACCORDO  
 CAZO, ACOPLADOR

(KBD)

G06

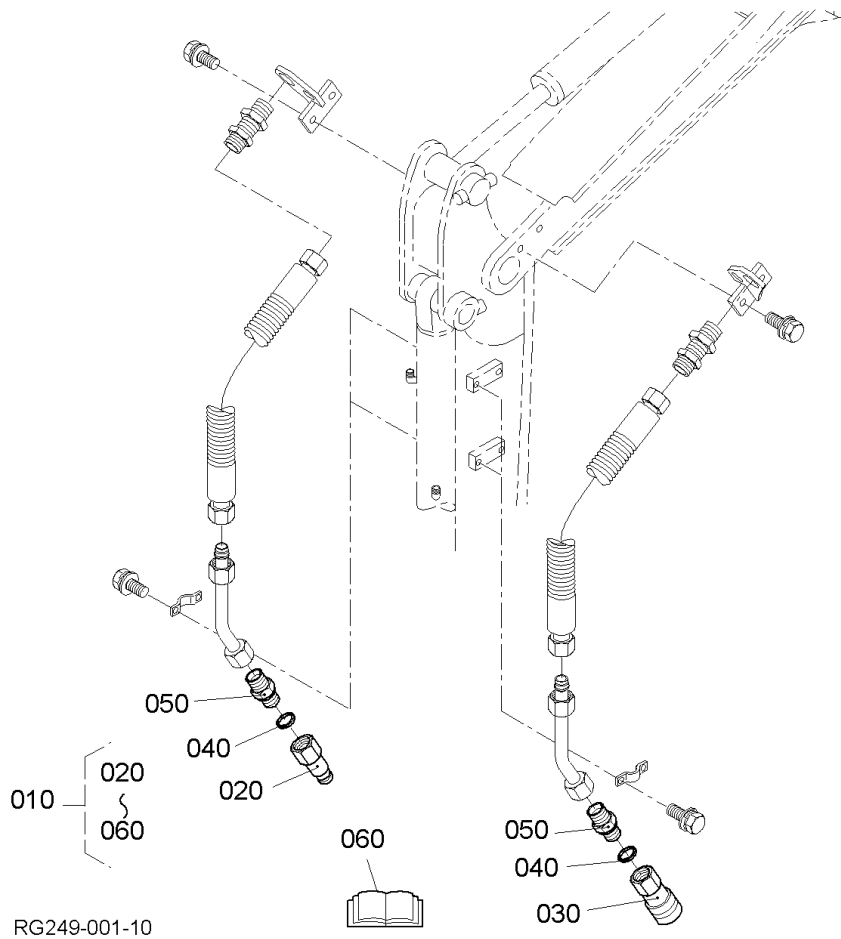
KX71-3



Pos.	PART No.	QTY/SNo	IC	PART NAME	DESIGNATION	BEZEICHNUNG	DENOMI. PARTE	NOMBRE PIEZA	Remarks
010	RG249-6030-0	1		BUCKET(300)	AUGET	TIEFLÖFFEL	BENNA	CAZO	
010	RG249-6040-0	1		BUCKET(400)	AUGET	TIEFLÖFFEL	BENNA	CAZO	
010	RG249-6050-0	1		BUCKET(500)	AUGET	TIEFLÖFFEL	BENNA	CAZO	
010	RG249-6060-0	1		BUCKET(600)	AUGET	TIEFLÖFFEL	BENNA	CAZO	
020	RG039-6031-0	3(4)		TEETH	DENTS	ZAHN	DENTATURA	DIENTES	
030	RG039-6032-0	6(8)		BOLT	VIS	SCHRAUBE	BULLONE	TORNILLO	
040	RG249-6033-0	6(8)		NUT	ECROU	MUTTER	DADO	TUERCA	
050	RG449-6680-2	1		QUICK-COUPLER	COUPLEUR	SCHNELL-KUPPLUNG	RACCORDO	ACOPLADOR	
060	RG249-6681-0	1		BOX	LOGEMENT	KASSETTE	VANO DI MONTAGGIO	CAJA MONTAJE	
070	RG039-6682-0	2		BOLT	VIS	SCHRAUBE	BULLONE	PERNO	
080	RG039-6683-0	1		NIPPLE GREASE	GRAISSEUR	SCHMIERNIPPEL	INGRASSATORE	ENGRASADOR GRASA	
090	RG039-6684-0	1		WRENCH(SOCKET)	CLE(A DOUILLE)	STECKSCHLÜSSEL	CHIAVE(A TUBO)	LLAVE DE CUBO	
100	RG039-6685-0	1		GREASE	GRAISSE	ABSCHMIERFETT	GRASSO	ENGRASE	
110	RG249-6120-0	1		DITCHING BUCKET,RIGID	GODET CURAGE,FIXE	GRABENRÄUMLÖFF.,STARR	CUCCHIAIO FOSSI,RIGIDO	CUCHARA LIMPIEZA,FLJA	
120	RG249-6100-0	1		DITCHING BUCKET,HYDR.	GODET CURAGE,HYDR.	GRABENRÄUMLÖFF.,HYDR.	CUCCHIAIO FOSSI,IDR.	CUCHARA LIMPIEZA,IDR.	

+375 29 6409111

texnopart@gmail.com



Pos.	PART No.	QTY/SNo	IC	PART NAME	DESIGNATION	BEZEICHNUNG	DENOMI. PARTE	NOMBRE PIEZA	Remarks
010	RG249-9100-0	1		KIT GAP KX61-3_KX161-3	KIT GAP KX61-3_KX161-3	KIT GAP KX61-3_KX161-3	KIT GAP KX61-3_KX161-3	KIT GAP KX61-3_KX161-3	
020	RG039-9103-0	1		QUICK-COUPLER	COUPLEUR	SCHNELL-KUPPLUNG	RACCORDO	ACOPLADOR	
030	RG039-9102-0	1		QUICK-COUPLER	COUPLEUR	SCHNELL-KUPPLUNG	RACCORDO	ACOPLADOR	
040	RH829-9556-0	2		U-RING	BAGUE	U-RING	ANELLO A U	ANILLO EN U	
050	RG249-9101-0	2		JOINT	RACCORD	ADAPTER	RACCORDO	JUNTA	
060	W9292-9759-0	1		OPERATORS MANUAL	MANUEL D'INSTRUCTION	BEDIENANLEITUNG	MAN. ISTRUZIONI	MAN. INSTRUCCIONES	

ТЕХНОПАРТ®  
+375 29 6497999  
+375 29 6409111  
texnopart@gmail.com





NUMERICAL INDEX  
INDEX NUMERIQUE  
NUMERISCHER INDEX

INDICE NUMERICO  
ÍNDICE NUMÉRICO  
KX71-3

PART No REFERENCE TEILE-Nr. N. PART Nº DE PIEZA	PAGE PAGE SEITE N. UBICAZIONE Nº DE UBICACIÓN	REF. No. POS. No. POS. Nr. N. RIF. Nº DE REF.	PART No REFERENCE TEILE-Nr. N. PART Nº DE PIEZA	PAGE PAGE SEITE N. UBICAZIONE Nº DE UBICACIÓN	REF. No. POS. No. POS. Nr. N. RIF. Nº DE REF.	PART No REFERENCE TEILE-Nr. N. PART Nº DE PIEZA	PAGE PAGE SEITE N. UBICAZIONE Nº DE UBICACIÓN	REF. No. POS. No. POS. Nr. N. RIF. Nº DE REF.
04015-60080	B18	080		D02	020	08511-01008E	C18	110
04015-60100	C15-00	030	04810-00400E	E02	250	08511-01415E	C25	080
	C20	060	04810-50550	C10	530		C27	110
	D23	070	04810-51100	C12	530	08511-01610	C26	020
	D23	110	04810-51250	C12	540	08511-01615E	C22	200
	D25	040	04810-51350	C12	060		C23	140
	E01	060		C12	120		C25	120
	E04	150	04810-51400	C12	240		C26	070
	E05	240	04811-00160	C03	130		C27	090
	E08	115	04811-10290	C03	060	08511-01620E	C18	030
04015-60120E	D24	040	04811-10440	D01	020	08511-01625	C01	080
	D28	120	04811-11300	C14	100	08511-02020E	C18	040
04412-50100E	C08	050	04811-50250	E02	080		C20	030
04512-60060	B04	230		E03	090	09661-40040	B16	070
	B12	150	04811-50650	C03	090	09661-40100	B16	100
	B13	090	04814-00100	B15	040	09661-40150	B16	045
	B13	130		B32	150	09664-40140	C02	290
	B15	170	04814-00150	B04	100	09664-42300	C02	190
04512-60080E	B30	070		B32	160	09664-80060	C02	280
	B30	190	04814-00160	B02	070	09664-80220	C02	170
	C18	240		B32	180	09664-80340	C02	270
	C20	130	04814-06100	B32	140	09664-80360	C02	120
04512-60100	B18	070	04814-10070	B15	100		C02	270
04512-60100E	C01	130		B32	130	09664-80480	C02	010
	C22	070	04814-10280	B09	170	09664-82000	C02	080
	C22	120		B32	170	11173-6313-0	B21	230
	C22	170	04814-50300	B04	280	11197-6307-0	B21	030
	C23	060		B05	120	11197-6308-0	B21	020
	C23	110		B31	090	11197-6332-0	B21	190
	C25	190	04814-50600	B04	090	11197-6338-0	B21	100
	C27	050		B32	120	11460-6311-0	B21	130
04512-60120E	C10	110	05012-00508	B01	100	11460-6312-0	B21	150
	C11	340	05012-00814	B01	110	11460-6327-0	B21	120
	C11	370		C10	060	11460-6350-0	B21	040
	E03	104	05122-50855	C22	320	11460-6353-0	B21	050
04512-60140E	D27	090		C23	260	11460-9331-0	B21	170
	F02	050	05411-00420	B15	050	13963-9201-0	B21	220
04512-60200	E17	050	05411-00428	B26	140	14182-9203-0	B19	270
04611-00200	C15-00	160	05411-00512	C12	250	14971-4275-0	B16	050
04611-00280	C12	420	05411-00616	C10	430		B16	080
04611-00350	C10	340	05411-00630	C24	030		B16	110
04611-00520	C10	330	05411-00663	E02	090	15021-3366-0	B01	200
04612-00250	C10	350	05411-02520	B15	060		B32	100
04613-50050	E07	050	05511-50215	C22	340	15109-3363-0	B22	070
04717-01000	B25	070		C23	280	15221-0349-0	B01	030
	C02	050	05511-50425E	D22	140	15221-3361-0	B01	190
04717-01200	B22	080	05511-50435	E02	180	15221-3375-0	B02	030
04724-00100	B22	180	05511-51612E	C01	030	15231-3396-0	B01	130
	B31	110	05525-50500	C22	300	15241-3229-0	B04	030
04724-00120	B31	120		C23	240	15261-0337-0	B03	090
04724-00130	B01	220		C25	250	15261-1336-0	B26	050
	B32	110		C26	110	15261-9119-0	B10	050
04810-00060	C03	160		C27	230	15261-9201-0	B26	120
04810-00070	C10	510	05525-50800	C22	250	15261-9401-0	B26	130
04810-00080	C10	540		C23	190	15261-9601-0	B01	040
04810-00110E	C10	360		C25	230		B03	060
	C10	390		C26	140	15272-6759-0	B27	060
	C12	290		C27	250	15313-1237-0	B30	010
	C15-00	070		E11	060		B31	050
	C15-00	250		E11	210	15321-7301-4	B22	140
	C16	160		E14	030	15321-9626-0	B03	050
	C16	180		E14	100	15401-6339-0	B21	110
	D03	050	05525-51000	C26	170	15451-9627-0	B01	020
	D03	200	05525-51400	C25	100	15501-7247-0	B25	093
	D05	080		C27	130	15511-6376-0	B21	200
	D06	080	05525-51600	C22	220	15511-9666-0	B21	180
	D07	020		C23	160	15521-2353-0	B09	210
	D07	040		C26	050	15521-2395-0	B09	210
	D07	060		C26	090	15521-2396-0	B09	210
	D07	100	05525-61000	C18	130	15521-4313-0	C03	070
	D07	140	05712-00518	B08	060	15521-4315-0	C03	080
	D07	240	06311-55010	B22	020	15521-4352-2	C03	020
	D08	020	06311-55020	B01	210	15521-4354-2	C03	040
	D08	040	06331-45010	B25	080	15521-4355-2	C03	050
	D08	080		C02	060	15521-4367-2	C03	030
	D08	120	06611-15010E	D10	010	15521-9361-0	B08	040
	D08	210		D18	070	15521-9602-0	B01	070
	D14	040		D20	090		E02	110
	D14	060		D22	240		E03	050
04810-00120	C10	370		D23	040	15531-7242-2	B25	095
04810-00140	D03	030		D23	120	15531-7243-2	B25	096
04810-00140E	C15-00	090		D25	050	15601-9665-0	B12	050
	C15-00	110		D26	020		B12	100
	C15-00	230		D26	140		B15	190
	C15-00	360		D26	190		B16	030
	C16	210		E04	030		B32	190
	C16	230		E06	080	15831-4325-0	C03	120
	D02	060	06616-25010E	D17	070	15841-5136-0	B16	020
	D03	070		D20	050	15841-5362-2	B16	140
	D07	080	06616-35010E	D18	090		B17	120
	D07	120		D19	080		B32	230
	D08	060		D28	040	15841-5385-0	B16	190
	D08	100	07715-00201	B04	060	15841-5386-0	B16	200
	D09	020	07715-00401	B09	110	15841-9104-0	B04	180
04810-00180E	C15-00	170	08101-06006	E03	150	15841-9150-0	B13	070

ТЕХНОПАРТ®  
+375 29 64 9111  
+375 29 64 9111  
texnopart@gmail.com



NUMERICAL INDEX  
INDEX NUMERIQUE  
NUMERISCHER INDEX

INDICE NUMERICO  
ÍNDICE NUMÉRICO  
KX71-3

PART No REFERENCE TEILE-Nr. N. PART Nº DE PIEZA	PAGE PAGE SEITE N. UBICAZIONE Nº DE UBICACIÓN	REF. No. POS. No. POS. Nr. N. RIF. Nº DE REF.	PART No REFERENCE TEILE-Nr. N. PART Nº DE PIEZA	PAGE PAGE SEITE N. UBICAZIONE Nº DE UBICACIÓN	REF. No. POS. No. POS. Nr. N. RIF. Nº DE REF.	PART No REFERENCE TEILE-Nr. N. PART Nº DE PIEZA	PAGE PAGE SEITE N. UBICAZIONE Nº DE UBICACIÓN	REF. No. POS. No. POS. Nr. N. RIF. Nº DE REF.
1C010-1315-0	B26	060	69443-8075-0	F05	200		D09	080
	B31	130	69443-8076-0	F06	080	69741-7282-0	B25	030
1G021-9665-0	B12	110		F06	310		D03	120
1G031-5421-0	B12	080	69443-8078-0	F04	110	69741-7285-0	B29	160
1G032-5613-0	B14	040	69443-8080-0	F04	490		B29	180
1G032-5615-0	B14	050	69449-4623-0	F04	350		D01	060
1G032-5647-0	B14	060	69449-4624-0	F04	340	69741-7287-0	B25	060
1G065-5115-0	B11	060	69449-4626-0	F04	360	69741-9224-0	D16	110
1G065-5361-0	B17	090	69449-4628-0	F04	410	69745-7341-0	C11	160
1G065-5390-0	B16	130		F04	460	69745-7342-0	C11	170
	B17	010	69449-4629-0	F04	380	69745-7344-0	C11	140
1G069-2177-0	B09	230	69449-4639-0	F06	020	69745-7345-0	C11	190
1G069-2179-0	B09	230	69449-4649-0	F04	190	69745-7346-0	C11	130
1G070-5701-2	B15	010		F04	480	69745-7347-0	C11	120
1G070-5715-2	B15	020	69449-4665-0	F04	510	69745-7349-0	C11	100
1G090-2375-0	B09	240	69449-4666-0	F04	270	69745-7354-0	C11	060
1G090-2376-0	B09	240		F04	320	69745-7358-0	C11	090
1G090-2377-0	B09	240		F04	440	69748-6225-0	C14	150
1G090-6401-0	B18	010	69449-4679-0	F08	330	69749-4682-0	F04	370
	B19	010	69449-8011-0	F06	320	69749-4727-0	F08	230
1G090-9935-2	B31	010	69449-8055-0	F06	380	69749-4733-0	F04	390
1G090-9936-0	B32	010		F06	410	69749-8041-0	F08	310
1G092-0304-0	B03	040		F08	080	69759-4710-0	F08	240
1G097-0101-0	B01	010	69481-1116-0	D03	150	69759-4711-0	F08	270
1G313-7206-0	B24	010		D03	240	69759-4715-0	F08	260
1G345-0402-2	B04	010		D07	190	69778-9671-0	D05	060
1G642-7305-0	B23	040		D08	170		D06	060
1G680-7287-0	B22	030		F09	100	69781-7192-0	D17	050
1K576-7303-2	B23	010	69481-1119-0	G01-1	170		D21	040
1K576-7343-0	B23	070		G01-2	140	69781-7195-0	D20	025
	B32	070		G05-1	120	69788-6843-0	D13	120
33251-8389-0	C02	140		G05-2	150	69791-7222-0	D17	080
36200-8272-0	B22	040	69481-1199-0	E17	020		D18	080
37150-3446-0	C08	060	69481-1518-0	B29	150		D19	070
37560-7425-0	B18	140		B29	190		D20	060
38240-2987-0	E07	060		B29	210	69KBM-B0140	F11	070
38430-2554-0	E03	160	69481-4126-0	B25	100	69KBM-B0410	F11	070
3G704-1739-0	B25	097		C02	210	69KBM-B0420	F11	080
3G710-7590-0	C08	020		C09	060	69KBM-G0150	F11	070
3G710-7591-0	C08	010		C18	280	69KBM-R0410	F11	070
48100-5154-0	C18	080		C20	220	69KBM-R0420	F11	080
51840-2523-0	E11	090		F02	150	69KBM-W0310	F11	070
52300-7517-0	C22	110	69481-4640-0	F07	300	6C040-5858-0	B24	090
	C23	050	69481-4679-0	F07	320	6C040-5866-0	B24	020
	C25	150	69481-5331-0	C05	030	6C090-5896-0	B02	040
	C27	020	69481-6221-0	C14	050		B32	210
52300-7519-0	C22	160	69481-6223-0	E02	260	90038-1112-0	F09	070
	C23	100	69481-6644-0	D22	120	90407-1121-0	F09	040
	C25	160	69481-6645-0	D22	120	E9151-3314-0	B04	270
	C27	030	69481-6692-0	D27	100		B05	110
55611-3146-0	C01	090	69481-6693-0	D27	100	K3511-5839-0	B16	120
55611-4421-0	F10	260	69481-7139-0	D27	110	K6073-6499-0	C02	230
63052-3438-0	E11	130	69481-8111-0	F11	010	PL503-6859-0	C06	020
66436-6402-0	B19	090	69481-8661-0	F11	020	R2491-5736-0	F10	170
66436-6404-0	B19	050	69491-4611-0	F08	250	R2491-5796-0	F10	270
66711-5442-0	B30	040	69491-4612-0	F06	120	R2491-9343-0	D21	025
	B30	160	69491-4613-0	F06	430	R2499-4622-0	F06	130
68011-3268-0	C22	150	69721-9646-0	C15-00	240	R2499-4635-0	F04	260
	C23	090		C16	150		F04	310
	C25	180		D03	040		F04	430
	C27	070		D07	090		F06	330
68171-2139-0	E02	100		D08	070	R2499-4646-0	F06	480
68241-2155-0	E02	240	69728-6217-0	C14	060	R2499-4674-0	F04	250
68271-4239-0	B25	094	69728-6218-0	C14	070		F04	300
68311-5354-0	F09	190	69728-6840-0	D13	070		F04	420
68351-2219-0	E03	260	69728-6841-0	D13	080		F04	610
68391-2225-2	E03	290	69728-6842-0	D13	090		F04	650
68541-4216-0	B06	080	69728-6843-0	D13	100		F04	690
68551-5125-0	E05	220		D13	110		F07	730
68731-4245-0	B30	030	69729-4635-0	F06	390		F07	090
68741-2142-0	E02	170	69729-4734-0	F04	400		F07	155
68741-6685-0	D27	130	69729-4737-0	F05	220		F08	134
69110-2223-0	E03	240	69729-4751-0	F06	470	R2499-4686-0	F07	430
	E03	270	69729-4766-0	F07	410	R2499-4712-0	F07	200
69110-2224-0	E03	250		F07	470	R2499-4733-0	F04	250
69110-2229-0	E03	280	69729-4793-0	F07	250		F04	300
69251-4127-0	D04	200	69729-4794-0	F07	260	R2499-4755-0	F05	300
69441-6536-0	C22	020	69729-4795-0	F05	080	R2499-4838-0	F04	520
	C23	020	69738-9002-0	D22	120	R2499-4875-0	F07	215
69441-6543-0	C22	030	69738-9231-0	D16	060	RA111-4369-0	F10	250
69441-6692-0	D23	060	69738-9234-0	D16	050	RA211-5128-0	C03	100
	D23	100	69738-9235-0	D16	070	RA211-5129-0	C03	110
	D25	030	69741-5351-0	F09	010	RA211-9025-0	C10	160
	D28	130	69741-5351-2	F09	010	RB237-4476-3	E10	010
69441-6838-0	C15-00	200	69741-5753-0	F10	090	RB237-4477-0	E10	070
	C16	200	69741-6611-0	D27	070	RB237-4478-0	E10	080
	D02	050	69741-7154-0	D18	030	RB237-4496-2	E10	060
	D09	010		D19	030	RB237-5311-3	C07	010
69443-4712-0	F07	370	69741-7174-0	D20	030	RB237-5316-0	C07	019
69443-4757-0	F04	130	69741-7191-0	D17	040	RB237-5333-0	C09	040
	F04	270		D18	025	RB237-5341-0	C07	090
	F04	320		D19	025	RB237-5343-0	C07	060
69443-8014-0	F04	100		D04	100	RB237-6575-0	C26	180
69443-8058-0	F08	065				RB237-6576-0	C26	190
69443-8074-0	F05	310				RB238-6595-0	C25	040













**NUMERICAL INDEX  
INDEX NUMERIQUE  
NUMERISCHER INDEX**

**INDICE NUMERICO  
ÍNDICE NUMÉRICO  
KX71-3**

PART No REFERENCE TEILE-Nr. N. PART Nº DE PIEZA	PAGE PAGE SEITE N. UBICAZIONE Nº DE UBICACIÓN	REF. No. POS. No. POS. Nr. N. RIF. Nº DE REF.	PART No REFERENCE TEILE-Nr. N. PART Nº DE PIEZA	PAGE PAGE SEITE N. UBICAZIONE Nº DE UBICACIÓN	REF. No. POS. No. POS. Nr. N. RIF. Nº DE REF.
RG518-9124-0	G04-1	050	W9242-9503-0	G05-1	050
	G04-2	050	W9252-9751-0	G05-4	020
RG518-9125-0	G04-1	060	W9252-9752-0	G05-4	030
	G04-2	060	W9252-9753-0	G05-4	040
RG518-9126-0	G04-1	070	W9252-9754-0	G05-4	050
	G04-2	070	W9252-9755-0	G05-4	060
RG518-9127-0	G04-1	130	W9252-9756-0	G05-4	070
	G04-2	090	W9292-9526-0	G05-5	090
RG518-9130-0	G02	020	W9292-9527-0	G05-5	080
RG518-9140-0	G03	020	W9292-9759-0	G07	060
RG518-9160-0	G04-1	010			
RG518-9297-0	D16	100			
RG528-4225-0	B29	135			
RG538-4244-0	B30	095			
RG538-4621-0	F07	080			
	F07	110			
RG538-4626-0	F04	360			
RG538-4635-0	F04	260			
	F04	310			
RG538-4681-0	F04	245			
	F04	295			
RG538-4684-0	F04	470			
RG538-4693-0	F04	620			
	F04	700			
RG538-4701-0	F07	460			
RG538-4702-0	F07	490			
RG538-4703-0	F07	500			
RG538-4705-0	F07	480			
RG538-4707-0	F05	160			
RG538-4708-0	F05	370			
RG538-4709-0	F05	380			
RG538-4710-0	F05	390			
RG538-4711-0	F05	420			
RG538-4712-0	F05	430			
RG538-4713-0	F05	440			
RG538-4714-0	F05	450			
RG538-4715-0	F05	460			
RG538-4716-0	F05	470			
RG538-4717-0	F05	385			
RG538-4719-0	F05	480			
RG538-4720-0	F05	490			
RG538-4865-0	F03	140			
RG538-5754-0	F10	390			
RG538-5793-0	F10	145			
RG539-9124-0	G04-2	140			
RG648-1443-0	C11	350			
RG648-4885-0	C24	010			
RG711-6697-0	F02	020			
	F03	070			
RG719-6784-0	D18	060			
	D19	060			
RG719-6784-2	D18	060			
	D19	060			
RG719-6790-0	D18	100			
	D19	090			
RG719-6790-2	D18	100			
	D19	090			
RG908-8602-0	D16	025			
RH618-5791-0	F10	230			
RH829-9556-0	G05-3	050			
	G05-4	090			
	G05-5	070			
	G07	040			
RP401-6569-0	C22	280			
	C23	220			
RP421-5413-0	C05	220			
	C26	210			
RP421-6519-0	C22	290			
	C23	230			
	C25	240			
	C26	100			
	C27	220			
RP621-6187-0	C15-00	340			
RP641-6187-0	C15-00	335			
T0070-9316-0	B29	090			
T0070-9318-0	B29	060			
T0270-1632-0	B29	110			
T0270-9311-0	B29	040			
T0270-9312-0	B29	050			
T0270-9314-0	B29	080			
T0270-9315-0	B29	030			
T0270-9319-0	B29	100			
T0270-9322-0	B29	120			
T1060-3037-0	C05	180			
	C05	200			
	C09	020			
T1060-3227-0	B04	300			
T1060-3371-0	C06	040			
T1060-3372-0	C06	010			
	C07	210			
T1062-4614-0	D03	020			
T1063-6566-0	B22	190			
T1150-3050-0	F11	055			
T1850-3901-0	B01	230			
W9242-9501-0	G05-1	040			

ТЕХНОПАРТ®  
+375 29 64 07999  
+375 29 64 09111  
tehp@part@gmail.com

Code No. RG448-8139-0

ТЕХНОПАРТ® **Kubota**

+375 29 6497999 Edition: July-11

+375 29 6409111 Start Series Production: June 04

texnopart@gmail.com



**KUBOTA  
U.K.  
LIMITED**



**KUBOTA  
BAUMASCHINEN  
GmbH**



**KUBOTA  
EUROPE  
S.A.**

ТЕХНОПАРТ®

**KUBOTA EUROPE S.A.**

19-25, rue Jules Verne - BP 50088, Z.I.  
95101 Argenteuil Cedex France  
Tel. +33 (0)1 34 26 34 34 - Fax. +33 (0)1 34 26 34 21  
[www.kubota.fr](http://www.kubota.fr)

**KUBOTA BAUMASCHINEN GmbH**

Steinhauser Straße 100  
66482 Zweibrücken  
Tel. : +49 (0)6332 48 70 - Fax : +49 (0)6332 48 71 01  
[www.kubota-baumaschinen.de](http://www.kubota-baumaschinen.de)

**KUBOTA U.K. LIMITED**

Dormer Road, Thame Oxfordshire, OX9 3UN  
Phone : +44 (0)184 421 4500 - Fax : +44 (0)184 421 6685  
[www.kubota.co.uk](http://www.kubota.co.uk)